

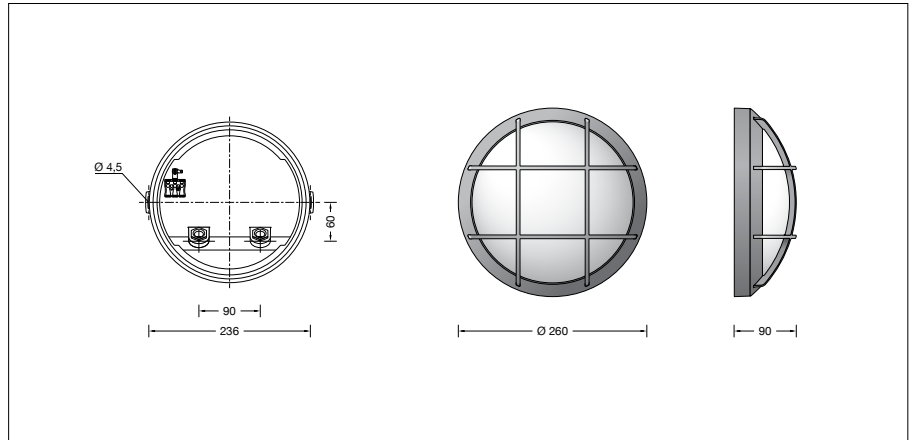
BEGA**24 173**

Decken- und Wandleuchte



Projekt · Referenznummer

Datum



Produktdatenblatt

Produktbeschreibung

Leuchte besteht aus Aluminiumguss, Aluminium und Edelstahl
 Beschichtungstechnologie BEGA Unidure®
 Farbe Grafit oder Silber
 Kristallglas, innen weiß
 2 Befestigungsbohrungen \varnothing 4,5 mm
 Abstand 236 mm
 2 Leitungsverdrahtungen mit Zugentlastung
 zur Durchverdrahtung der Netzanschlussleitung
 von \varnothing 7-12 mm
 1 Leitungsverdrahtung werkseitig mit Blindstopfen verschlossen
 Anschlussklemme 2,5²
 Schutzleiteranschluss
 Erfüllt Flicker-Anforderungen gemäß IEEE 1789, DIN IEC/TR 63158, DIN IEC/TR 61547-1
 LED-Netzteil
 220-240 V \sphericalangle 0/50-60 Hz
 DC 170-280 V
 BEGA Thermal Switch®
 Temporäre thermische Abschaltung zum Schutz temperaturempfindlicher Bauteile Schutzklasse I
 ⚽ Ballwurfsicher – Die Prüfung der Ballwurfsicherheit erfolgte ausschließlich mit Handbällen gemäß DIN 18032-3: 2018-11.
 Schutzart IP 65
 Staubdicht und Schutz gegen Strahlwasser
 Schlagfestigkeit IK10
 Schutz gegen mechanische Schläge < 20 Joule
 ⚡ – Sicherheitszeichen
 CE – Konformitätszeichen
 Gewicht: 2,6 kg
 Dieses Produkt enthält Lichtquellen der Energieeffizienzklasse(n) D

Anwendung

Freistrahkende Decken- und Wandleuchte mit hoher Schutzart.
 Eine Leuchte aus Aluminiumguss und Kristallglas.
 Die Farbtemperatur der Leuchte kann wahlweise auf 3000K oder 4000K eingestellt werden.

Leuchtmittel

Modul-Anschlussleistung	12,9 W
Leuchten-Anschlussleistung	14,5 W
Modul-Bezeichnung	LED-1511/83040
Farbwiedergabeindex	CRI > 80
Bemessungstemperatur	$t_a = 25 \text{ °C}$
Umgebungstemperatur	$t_{a \text{ max}} = 40 \text{ °C}$

Auf Wunsch bieten wir Ihnen gerne Modifikationen für höhere Umgebungstemperaturen an.

Betrieb bei Farbtemperatur	3000 K
Modul-Lichtstrom	2155 lm
Leuchten-Lichtstrom	1158 lm
Leuchten-Lichtausbeute	79,9 lm/W

Betrieb bei Farbtemperatur	4000 K
Modul-Lichtstrom	2265 lm
Leuchten-Lichtstrom	1217 lm
Leuchten-Lichtausbeute	83,9 lm/W

Lebensdauer · Umgebungstemperatur

Bemessungstemperatur $t_a = 25 \text{ °C}$	
LED-Netzteil:	> 50.000 h
LED-Modul:	155.000 h (L.80 B.50)

Umgebungstemperatur max. $t_a = 40 \text{ °C}$ (100 %)

LED-Netzteil:	50.000 h
LED-Modul:	125.000 h (L.80 B.50)

Lichttechnik

Leuchtendaten für das Lichttechnische Berechnungsprogramm DIALux für Außenbeleuchtung, Straßenbeleuchtung und Innenbeleuchtung, sowie Leuchtendaten im EULUMDAT- und im IES-Format finden Sie auf der BEGA Website unter www.bega.com.

Einschaltstrom

Einschaltstrom: 5 A / 50 μ s
 Maximale Anzahl Leuchten dieser Bauart je Leitungsschutzschalter:
 B 10 A: 31 Leuchten
 B 16 A: 50 Leuchten
 C 10 A: 52 Leuchten
 C 16 A: 85 Leuchten

Lichtstromanteile

Lichtstromanteil oberer Halbraum 3,9 %
 Lichtstromanteil unterer Halbraum 96,1 %

BUG-Rating nach IES TM-15-07:
 1-2-1
 CEN Flux Code nach EN 13032-2:
 45-74-92-96-100-0-0-17-4

Bestellnummer 24 173

Farbe wahlweise Grafit oder Silber
 Grafit – Bestellnummer
 Silber – Bestellnummer + A

Lichtverteilung

