

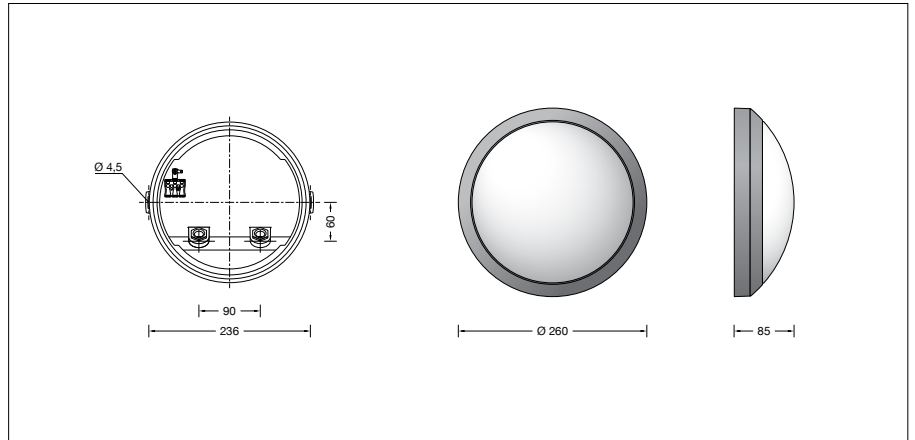
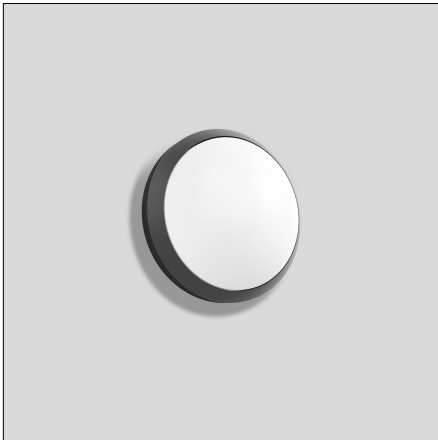
BEGA**24 189**

Decken- und Wandleuchte



Projekt · Referenznummer

Datum



Produktdatenblatt

Produktbeschreibung

Leuchte besteht aus Aluminiumguss, Aluminium und Edelstahl
 Beschichtungstechnologie BEGA Unidure®
 Farbe Grafit oder Silber
 Schlagfeste Kunststoffabdeckung
 2 Befestigungsbohrungen \varnothing 4,5 mm
 Abstand 236 mm
 2 Leitungsverdrahtungen mit Zugentlastung zur Durchverdrahtung der Netzanschlussleitung von \varnothing 7-12 mm
 1 Leitungsverdrahtung werkseitig mit Blindstopfen verschlossen
 Anschlussklemme 2,5²
 Schutzleiteranschluss
 Erfüllt Flicker-Anforderungen gemäß IEEE 1789, DIN IEC/TR 63158, DIN IEC/TR 61547-1
 LED-Netzteil
 220-240 V \sphericalangle 0/50-60 Hz
 DC 170-280 V
 BEGA Thermal Switch®
 Temporäre thermische Abschaltung zum Schutz temperaturempfindlicher Bauteile Schutzklasse I
 ⚽ Ballwurfsicher – Die Prüfung der Ballwurfsicherheit erfolgte ausschließlich mit Handbällen gemäß DIN 18032-3: 2018-11.
 Schutzart IP 65
 Staubdicht und Schutz gegen Strahlwasser
 Schlagfestigkeit IK10
 Schutz gegen mechanische Schläge < 20 Joule
 ⚡ – Sicherheitszeichen
 CE – Konformitätszeichen
 Gewicht: 1,8 kg
 Dieses Produkt enthält Lichtquellen der Energieeffizienzklasse(n) D

Anwendung

Freistrahkende Decken- und Wandleuchte mit hoher Schutzart.
 Eine Leuchte aus Aluminiumdruckguss und mit schlagfester Kunststoffabdeckung. Die Farbtemperatur der Leuchte kann wahlweise auf 3000K oder 4000K eingestellt werden.

Leuchtmittel

| | |
|----------------------------|---|
| Modul-Anschlussleistung | 12,9 W |
| Leuchten-Anschlussleistung | 14,5 W |
| Modul-Bezeichnung | LED-1511/83040 |
| Farbwiedergabeindex | CRI > 80 |
| Bemessungstemperatur | $t_a = 25 \text{ }^\circ\text{C}$ |
| Umgebungstemperatur | $t_{a \text{ max}} = 40 \text{ }^\circ\text{C}$ |

Auf Wunsch bieten wir Ihnen gerne Modifikationen für höhere Umgebungstemperaturen an.

| | |
|----------------------------|------------|
| Betrieb bei Farbtemperatur | 3000 K |
| Modul-Lichtstrom | 2155 lm |
| Leuchten-Lichtstrom | 1717 lm |
| Leuchten-Lichtausbeute | 118,4 lm/W |

| | |
|----------------------------|------------|
| Betrieb bei Farbtemperatur | 4000 K |
| Modul-Lichtstrom | 2265 lm |
| Leuchten-Lichtstrom | 1804 lm |
| Leuchten-Lichtausbeute | 124,4 lm/W |

Lebensdauer · Umgebungstemperatur

Bemessungstemperatur $t_a = 25 \text{ }^\circ\text{C}$
 LED-Netzteil: > 50.000h
 LED-Modul: 155.000h (L.80 B.50)

Umgebungstemperatur max. $t_a = 40 \text{ }^\circ\text{C}$ (100 %)

LED-Netzteil: 50.000h
 LED-Modul: 125.000h (L.80 B.50)

Lichttechnik

Leuchtendaten für das Lichttechnische Berechnungsprogramm DIALux für Außenbeleuchtung, Straßenbeleuchtung und Innenbeleuchtung, sowie Leuchtendaten im EULUMDAT- und im IES-Format finden Sie auf der BEGA Website unter www.bega.com.

Einschaltstrom

Einschaltstrom: 5 A / 50 μs
 Maximale Anzahl Leuchten dieser Bauart je Leitungsschutzschalter:
 B 10 A: 31 Leuchten
 B 16 A: 50 Leuchten
 C 10 A: 52 Leuchten
 C 16 A: 85 Leuchten

Lichtstromanteile

Lichtstromanteil oberer Halbraum 3,4 %
 Lichtstromanteil unterer Halbraum 96,6 %

BUG-Rating nach IES TM-15-07:
 1-2-1

CEN Flux Code nach EN 13032-2:
 43-73-91-97-100-0-0-14-3

Bestellnummer 24 189

Farbe wahlweise Grafit oder Silber
 Grafit – Bestellnummer
 Silber – Bestellnummer + A

Lichtverteilung

