

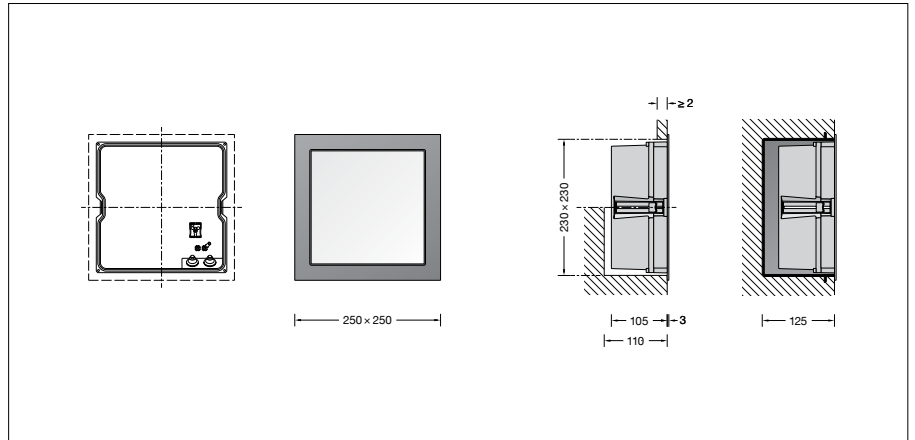
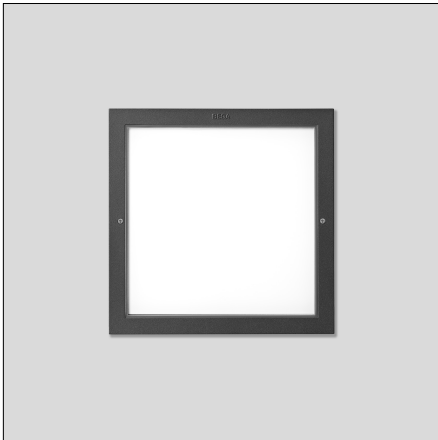
**BEGA****24 200**

Wandeinbauleuchte



Projekt · Referenznummer

Datum



## Produktdatenblatt

### Produktbeschreibung

Leuchte besteht aus Aluminiumguss, Aluminium und Edelstahl  
 Beschichtungstechnologie BEGA Tricoat®  
 Farbe Grafit oder Silber  
 Sicherheitsglas weiß  
 Erforderliche Einbauöffnung 230 x 230 mm  
 Einbautiefe 110 mm  
 Befestigung über zwei keilförmig angebrachte, verstellbare Krallen  
 2 Leitungseinführungen zur Durchverdrahtung der Netzanschlussleitung  $\varnothing$  7-10,5 mm  
 Anschlussklemme und Schutzleiterklemme 2,5<sup>2</sup>  
 Erfüllt Flicker-Anforderungen gemäß IEEE 1789, DIN IEC/TR 63158, DIN IEC/TR 61547-1  
 LED-Netzteil  
 220-240 V  $\sphericalangle$  0/50-60 Hz  
 BEGA Thermal Switch®  
 Temporäre thermische Abschaltung zum Schutz temperaturempfindlicher Bauteile  
 Schutzklasse I  
 Schutzart IP 65  
 Staubdicht und Schutz gegen Strahlwasser  
 Schlagfestigkeit IK05  
 Schutz gegen mechanische Schläge < 0,7 Joule  
 – Sicherheitszeichen  
 CE – Konformitätszeichen  
 Gewicht: 2,3 kg  
 Dieses Produkt enthält Lichtquellen der Energieeffizienzklasse(n) D

### Einschaltstrom

Einschaltstrom: 27 A / 250  $\mu$ s  
 Maximale Anzahl Leuchten dieser Bauart je Leitungsschutzschalter:  
 B10A: 17 Leuchten  
 B16A: 27 Leuchten  
 C10A: 28 Leuchten  
 C16A: 45 Leuchten

### Anwendung

Wandeinbauleuchte mit freistrahlem Licht für den flächenbündigen oder flächenaufliegenden Einbau.  
 Mit geringer Lichtleistung für orientierende Beleuchtungsaufgaben.

Die Farbtemperatur der Leuchte kann wahlweise auf 3000 K oder 4000 K eingestellt werden.

### Leuchtmittel

Modul-Anschlussleistung	9,5 W
Leuchten-Anschlussleistung	11 W
Modul-Bezeichnung	LED-1561/83040
Farbwiedergabeindex	CRI > 80
Bemessungstemperatur	$t_a = 25 \text{ }^\circ\text{C}$
Umgebungstemperatur	$t_{a \text{ max}} = 45 \text{ }^\circ\text{C}$
Bei Einbau in Dämmung	$t_{a \text{ max}} = 40 \text{ }^\circ\text{C}$

Auf Wunsch bieten wir Ihnen gerne Modifikationen für höhere Umgebungstemperaturen an.

Betrieb bei Farbtemperatur	3000 K
Modul-Lichtstrom	1745 lm
Leuchten-Lichtstrom	854 lm
Leuchten-Lichtausbeute	77,6 lm/W

Betrieb bei Farbtemperatur	4000 K
Modul-Lichtstrom	1835 lm
Leuchten-Lichtstrom	898 lm
Leuchten-Lichtausbeute	81,6 lm/W

### Lebensdauer · Umgebungstemperatur

Bemessungstemperatur $t_a = 25 \text{ }^\circ\text{C}$	
LED-Netzteil:	> 50.000h
LED-Modul:	175.000h (L80B50)

Umgebungstemperatur max. $t_a = 45 \text{ }^\circ\text{C}$ (100 %)	
LED-Netzteil:	50.000h
LED-Modul:	130.000h (L80B50)

### Lichttechnik

Leuchtendaten für das Lichttechnische Berechnungsprogramm DIALux für Außenbeleuchtung, Straßenbeleuchtung und Innenbeleuchtung, sowie Leuchtendaten im EULUMDAT- und im IES-Format finden Sie auf der BEGA Website unter [www.bega.com](http://www.bega.com).

### Lichtstromanteile

Lichtstromanteil oberer Halbraum	50 %
Lichtstromanteil unterer Halbraum	50 %

BUG-Rating nach IES TM-15-07:  
0-3-1

CEN Flux Code nach EN 13032-2:  
13-37-67-50-100-13-37-67-50

### Ergänzungsteile

**10490** Einbaugehäuse  
**13542** Einbaugehäuse für den Einbau in gedämmte Fassaden (WDVS)  
**10090** Einputzrahmen  
**13529** Einputzrahmen flächenbündig

Es gibt dazu eine gesonderte Gebrauchsanweisung.

### BEGA Tricoat®

BEGA Tricoat® ist ein geschütztes Warenzeichen für eine Technologie die wir einsetzen, um maximale Korrosionsfestigkeit zu erreichen. Diese speziell aufeinander abgestimmten anorganischen und organischen Beschichtungsverfahren – aufgetragen auf extrem beständige Legierungen – sorgen für den bestmöglichen Oberflächenschutz und eine herausragende Korrosionsfestigkeit.

### Bestellnummer 24 200

Farbe wahlweise Grafit oder Silber  
 Grafit – Bestellnummer  
 Silber – Bestellnummer + **A**

### Lichtverteilung

