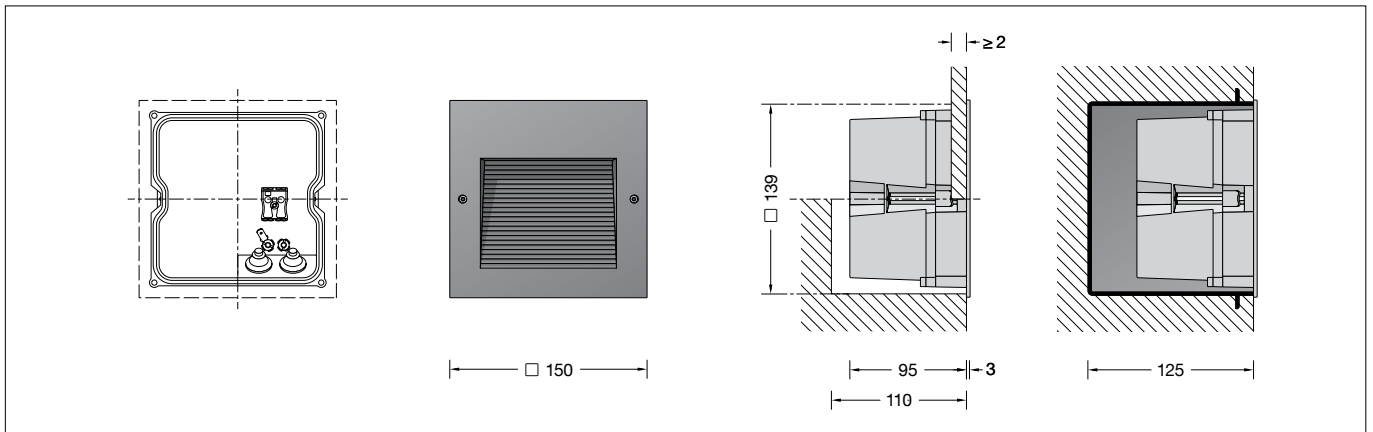


**BEGA****24 202**

Wandeinbauleuchte  
Recessed wall luminaire  
Applique à encastrer

**Gebrauchsanweisung****Anwendung**

Wandeinbauleuchte mit nach unten gerichtetem Licht für den flächenbündigen oder flächenauflegenden Einbau. Leuchte zur gleichmäßigen und blendfreien Beleuchtung von Bodenflächen.

Die Farbtemperatur der Leuchte kann wahlweise auf 3000K oder 4000K eingestellt werden.

**Dark Sky**

Das Licht dieser Leuchte wird gleichmäßig und hocheffizient auf die zu beleuchtende Fläche gerichtet. Es wird kein Licht in den oberen Halbraum der Leuchte emittiert.

**Produktbeschreibung**

Leuchte besteht aus Aluminiumguss, Aluminium und Edelstahl  
Beschichtungstechnologie BEGA Tricoat®  
Farbe Graffiti oder Silber  
Sicherheitsglas mit optischer Struktur  
Silikonabdichtung  
Erforderliche Einbauöffnung 139 x 139mm  
Einbautiefe 110mm  
Befestigung über zwei keilförmig angebrachte, verstellbare Krallen  
2 Leitungseinführungen zur Durchverdrahtung der Netzanschlussleitung ø 7-10,5mm  
Anschlussklemme und Schutzleiterklemme 2,5<sup>□</sup>  
BEGA Ultimate Driver®  
Erfüllt Flicker-Anforderungen gemäß IEEE 1789, DIN IEC/TR 63158, DIN IEC/TR 61547-1  
LED-Netzteil  
220-240 V ~ 0/50-60 Hz  
DC 176-264 V  
BEGA Thermal Switch®  
Temporäre thermische Abschaltung zum Schutz temperaturempfindlicher Bauteile  
Schutzklasse I  
Schutzart IP 65  
Staubdicht und Schutz gegen Strahlwasser  
Schlagfestigkeit IK10  
Schutz gegen mechanische Schläge < 20 Joule  
☑️ – Sicherheitszeichen  
CE – Konformitätszeichen  
Gewicht: 1,0 kg  
Dieses Produkt enthält Lichtquellen der Energieeffizienzklasse(n) C

**Instructions for use****Application**

Recessed wall luminaire with light directed downwards, for flush or surface mounting installation.  
Luminaire for the uniform and glare-free illumination of ground surfaces.

The colour temperature of the luminaire can be set optionally to 3000K and 4000K.

**Dark Sky**

The light of this luminaire is directed evenly and highly efficiently onto the surface to be illuminated. No light is emitted into the upper half-space of the luminaire.

**Product description**

Luminaire made of aluminium alloy, aluminium and stainless steel  
BEGA Tricoat® coating technology  
Colour graphite or silver  
Safety glass with optical structure  
Silicone gasket  
Required recessed opening 139 x 139mm  
Recessed depth 110mm  
Fixing is achieved by using two adjustable wedge-shaped claws  
2 cable entries for through-wiring of mains supply cable ø 7-10.5mm  
Connecting terminal and earth conductor terminal 2.5<sup>□</sup>  
BEGA Ultimate Driver®  
Complies with flicker requirements in accordance with IEEE 1789, DIN IEC/TR 63158, DIN IEC/TR 61547-1  
LED power supply unit  
220-240 V ~ 0/50-60 Hz  
DC 176-264 V  
BEGA Thermal Switch®  
Temporary thermal shutdown to protect temperature-sensitive components  
Safety class I  
Protection class IP 65  
Dust-tight and protection against water jets  
Impact strength IK10  
Protection against mechanical impacts < 20 joule  
☑️ – Safety mark  
CE – Conformity mark  
Weight: 1.0 kg  
This product contains light sources of energy efficiency class(es) C

**Fiche d'utilisation****Utilisation**

Applique encastrée avec éclairage dirigé vers le bas à installer à fleur ou en appui des murs. Luminaire pour éclairer les sols de façon homogène, sans éblouir.

La température de couleur des luminaires est réglable sur 3000K ou 4000K au choix.

**Dark Sky**

La lumière de ce luminaire est orientée de manière uniforme et très efficace sur la surface à éclairer. Il n'y a aucune émission de lumière dans le demi espace au-dessus du luminaire.

**Description du produit**

Luminaire fabriqué en fonderie d'aluminium, aluminium et acier inoxydable  
Technologie de revêtement BEGA Tricoat®  
Couleur graphite ou argent  
Verre de sécurité à structure optique  
Joint silicone  
Réservation nécessaire 139 x 139mm  
Profondeur d'encastrement 110mm  
Fixation via deux griffes réglables en forme de clavette  
2 entrées de câble pour branchement en dérivation d'un câble de raccordement ø 7-10,5mm  
Bornier et borne de mise à la terre 2,5<sup>□</sup>  
BEGA Ultimate Driver®  
Conforme aux exigences en matière de Flicker (scintillement) selon IEEE 1789, DIN IEC/TR 63158, DIN IEC/TR 61547-1  
Bloc d'alimentation LED  
220-240 V ~ 0/50-60 Hz  
DC 176-264 V  
BEGA Thermal Switch®  
Interruption thermique temporaire pour protéger les composants sensibles à la température  
Classe de protection I  
Degré de protection IP 65  
Étanche à la poussière et protégé contre les jets d'eau  
Résistance aux chocs mécaniques IK10  
Protection contre les chocs mécaniques < 20 joules  
☑️ – Sigle de sécurité  
CE – Sigle de conformité  
Poids: 1,0 kg  
Ce produit contient des sources lumineuses de classe d'efficacité énergétique C

## Leuchtmittel

Modul-Anschlussleistung	2,9 W
Leuchten-Anschlussleistung	4 W
Modul-Bezeichnung	LED-1574/83040
Farbwiedergabeindex	CRI >80
Bemessungstemperatur	$t_a = 25 \text{ °C}$
Umgebungstemperatur	$t_{a \text{ max}} = 55 \text{ °C}$
Bei Einbau in Dämmung	$t_{a \text{ max}} = 50 \text{ °C}$

Die Farbtemperatur der Leuchte kann wahlweise auf 3000K oder 4000K eingestellt werden.

Betrieb bei Farbtemperatur	3000 K
Modul-Lichtstrom	565 lm
Leuchten-Lichtstrom	298 lm
Leuchten-Lichtausbeute	74,5 lm/W

Betrieb bei Farbtemperatur	4000 K
Modul-Lichtstrom	580 lm
Leuchten-Lichtstrom	305 lm
Leuchten-Lichtausbeute	76,2 lm/W

## Bitte beachten:

Diese Leuchte ist mit BEGA Tricoat® beschichtet.

BEGA Tricoat® ist ein geschütztes Warenzeichen für eine Technologie die wir einsetzen, um maximale Korrosionsfestigkeit zu erhalten. Selbst bestmöglicher Oberflächenschutz und höchste Korrosionsfestigkeit können im Einzelfall durch aggressive Medien, die durch Auswaschungen von Baustoffen entstehen, nahezu wirkungslos werden. Sind solche Medien zu vermuten, ist vor der Montage eine Materialanalyse vorzunehmen. Vermeiden Sie in jedem Fall übermäßigen Einsatz von chemischen Reinigungsmitteln im Umfeld der Leuchte.

## Übersicht der Einbaumöglichkeiten

Je nach Einbausituation stehen abgestimmte Einbaugehäuse und Einputzrahmen zur Verfügung.

Bitte beachten Sie bei der Planung die entsprechenden Gebrauchsanweisungen auf unserer Website.

### Einbau in Hohlwände:

Das BEGA Befestigungssystem ermöglicht einen **flächenaufliegenden** Einbau ohne Ergänzungsteile.

Es ist eine maßhaltige Einbauöffnung von 139 x 139 mm mit einer Mindestdiefe von 110 mm erforderlich.

### Einbau in unverputztes Mauerwerk:

Für den **flächenaufliegenden** Einbau ist eine maßhaltige Einbauöffnung von 139 x 139 mm mit einer Mindestdiefe von 110 mm erforderlich. Ein Einbaugehäuse kann nicht verwendet werden.

### Einbau in Beton oder Mauerwerk:

Für die Herstellung der Einbauöffnung empfehlen wir das Einbaugehäuse **10 463**. In verputzten Fassaden ermöglicht der Einputzrahmen **10 063** den **flächenaufliegenden** Einbau, der Einputzrahmen **10 072** den **flächenbündigen** Einbau der Leuchte.

### Einbau in WDVS-Fassaden:

Für den Einbau in Wärmedämmverbundsysteme (WDVS) verwenden Sie bitte das Einbaugehäuse **13 540**. In verputzten Fassaden ermöglicht der Einputzrahmen **10 063** den **flächenaufliegenden** Einbau, der Einputzrahmen **10 072** den **flächenbündigen** Einbau der Leuchte.

## Lamp

Module connected wattage	2.9 W
Luminaire connected wattage	4 W
Module designation	LED-1574/83040
Colour rendering index	CRI >80
Rated temperature	$t_a = 25 \text{ °C}$
Ambient temperature	$t_{a \text{ max}} = 55 \text{ °C}$
When installed in heat-insulating material	$t_{a \text{ max}} = 50 \text{ °C}$

The colour temperature of the luminaire can be set optionally to 3000K and 4000K.

Operation at colour temperature	3000 K
Module luminous flux	565 lm
Luminaire luminous flux	298 lm
Luminaire luminous efficiency	74,5 lm/W

Operation at colour temperature	4000 K
Module luminous flux	580 lm
Luminaire luminous flux	305 lm
Luminaire luminous efficiency	76,2 lm/W

## Please note:

This luminaire is coated with BEGA Tricoat®. BEGA Tricoat® is a registered trademark for a technology that we use to achieve optimal corrosion resistance.

Even the best possible surface protection and the highest corrosion resistance can be rendered almost ineffective in some cases by aggressive media caused by leaching of building materials.

Where such media are suspected, a material analysis must be carried out before installation. Always avoid excessive use of chemical cleaning agents in the vicinity of the luminaire.

## Overview of installation options

Coordinated installation housings and plaster frames are available depending on the installation situation.

During the planning phase, please pay attention to the instructions for use available on our website.

### Installation in cavity walls:

The BEGA mounting system allows **surface-mounted** installation without accessories. A dimensionally stable recessed opening of 139 x 139 mm with a minimum depth of 110 mm is required.

### Installation in unplastered brickwork:

For **surface-mounted** installation, a dimensionally stable recessed opening of 139 x 139 mm with a minimum depth of 110 mm is required. An installation housing cannot be used.

### Installation in concrete or brickwork:

To make the recessed opening, we recommend the recessed housing **10 463**. In plastered facades, the plaster frame **10 063** allows for **surface-mounted** installation, the plaster frame **10 072** allows for **flush-mounting** installation of the luminaires.

### Installation in EWIS facades:

For installation in external wall insulation systems (EWIS) please use the installation housing **13 540**. In plastered facades, the plaster frame **10 063** allows for **surface-mounted** installation, the plaster frame **10 072** allows for **flush-mounting** installation of the luminaires.

## Source lumineuse

Puissance de raccordement du module	2,9 W
Puissance de raccord. du luminaire	4 W
Désignation du module	LED-1574/83040
Indice de rendu des couleurs (IRC)	> 80
Température de référence	$t_a = 25 \text{ °C}$
Température d'ambiance	$t_{a \text{ max}} = 55 \text{ °C}$
Installation dans un matériau d'isolation	$t_{a \text{ max}} = 50 \text{ °C}$

La température de couleur des luminaires est réglable sur 3000K ou 4000K au choix.

Fonctionnement avec temp. de couleur	3000 K
Flux lumineux du module	565 lm
Flux lumineux du luminaire	298 lm
Rendement lum. du luminaire	74,5 lm/W

Fonctionnement avec temp. de couleur	4000 K
Flux lumineux du module	580 lm
Flux lumineux du luminaire	305 lm
Rendement lum. du luminaire	76,2 lm/W

## Attention :

Ce luminaire dispose d'un revêtement BEGA Tricoat®.

BEGA Tricoat® est la marque protégée pour une technologie que nous utilisons pour obtenir une résistance maximale à la corrosion.

Dans certains cas, même la meilleure finition protectrice possible et la plus grande résistance à la corrosion peuvent perdre leur efficacité à cause de milieux agressifs engendrés par le lessivage des matériaux de construction.

Si l'on soupçonne la présence de tels milieux, une analyse des matériaux doit être effectuée avant l'installation.

Dans tous les cas, évitez l'utilisation excessive de détergents chimiques autour du luminaire.

## Aperçu des possibilités d'installation

En fonction des conditions d'installation, des boîtiers et cadres d'encastrement adaptés sont disponibles.

Pendant la phase de conception, veuillez tenir compte des fiches d'utilisation correspondantes que vous pouvez consulter sur notre site.

### Montage dans des parois creuses :

Le système de fixation BEGA permet une pose **en saillie** sans avoir besoin d'accessoires. Une réservation de 139 x 139 mm est prescrite et une profondeur minimale de 110 mm est nécessaire.

### Montage dans de la maçonnerie non crépie :

Pour la pose en saillie, une réservation de 139 x 139 mm est prescrite et une profondeur minimale de 110 mm est nécessaire. L'utilisation d'un boîtier d'encastrement n'est pas possible.

### Montage dans du béton ou de la maçonnerie :

Pour la réalisation de la réservation, nous recommandons le boîtier d'encastrement **10 463**.

Sur les façades crépies, le cadre d'encastrement **10 063** permet une **installation en saillie**. Quant au cadre d'encastrement **10 072**, il permet un encastrement **affleurant** du luminaire.

### Montage sur des façades ITE :

Pour la pose dans des systèmes d'isolation thermique extérieure (ITE), veuillez utiliser le boîtier d'encastrement **13 540**. Sur les façades crépies, le cadre d'encastrement **10 063** permet une **installation en saillie**. Quant au cadre d'encastrement **10 072**, il permet un encastrement **affleurant** du luminaire.

## Sicherheit

Für die Installation und für den Betrieb dieser Leuchte sind die nationalen Sicherheitsvorschriften zu beachten. Die Montage und Inbetriebnahme darf nur durch eine Elektrofachkraft erfolgen. Der Hersteller übernimmt keine Haftung für Schäden, die durch unsachgemäßen Einsatz oder Montage entstehen. Werden nachträglich Änderungen an der Leuchte vorgenommen, so gilt derjenige als Hersteller, der diese Änderungen vornimmt.

## Überspannungsschutz

Die in der Leuchte verbauten elektronischen Komponenten sind nach DIN EN 61547 gegen Überspannung geschützt. Um einen zusätzlichen Schutz z. B. vor Transienten etc. zu erreichen, empfehlen wir separate Überspannungsschutzkomponenten. Sie finden diese auf unserer Website unter [www.bega.com](http://www.bega.com).

Den optimalen Schutz aller in den Leuchten verbauten elektronischen Komponenten erreichen Sie durch die Verwendung von prellfreien Schaltkontakten wie einem elektronischen Relais (solid-state-relais), z. B. BEGA 71 320.

## Montage

Leuchte öffnen:  
Innensechskantschrauben (SW 3) lösen und Gehäusedeckel abnehmen.  
Schutzleiterverbindung an der Steckvorrichtung abziehen.  
Steckvorrichtung der LED-Anschlussleitung trennen.

Netzanschlussleitung durch die Leitungseinführung in das Leuchtengehäuse führen.  
Schutzleiterverbindung herstellen und elektrischen Anschluss vornehmen.

## Safety

The installation and operation of this luminaire are subject to national safety regulations. Installation and commissioning may only be carried out by a qualified electrician. The manufacturer accepts no liability for damage caused by improper use or installation. If subsequent modifications are made to the luminaire, the person responsible for these modifications shall be considered the manufacturer.

## Overvoltage protection

The electronic components installed in the luminaire are protected against overvoltage in accordance with DIN EN 61547. To achieve an additional protection against e.g. transients, etc. we recommend separate overvoltage protection components. You can find them on our website at [www.bega.com](http://www.bega.com).

The ideal protection of all electronic components installed in the luminaires is achieved by using bounce-free switching contacts such as an electronic relay (solid-state relay), e.g. BEGA 71 320.

## Installation

Open luminaire:  
Undo hexagon socket screws (SW 3) and remove housing cover.  
Disconnect the earth conductor connection from the plug connection.  
Disconnect plug-connection of the LED connecting cable.

Lead the mains supply cable through the cable entry into the luminaire housing.  
Make the earth conductor connection and the electrical connection.

## Sécurité

Pour l'installation et l'utilisation de ce luminaire, respecter les normes de sécurité nationales. L'installation et la mise en service ne doivent être effectuées que par un électricien agréé. Le fabricant décline toute responsabilité pour tout dommage résultant d'une mise en œuvre ou d'une installation inappropriée du produit. Si des modifications sont apportées ultérieurement au luminaire, l'intervenant sera considéré comme étant le fabricant.

## Protection contre les surtensions

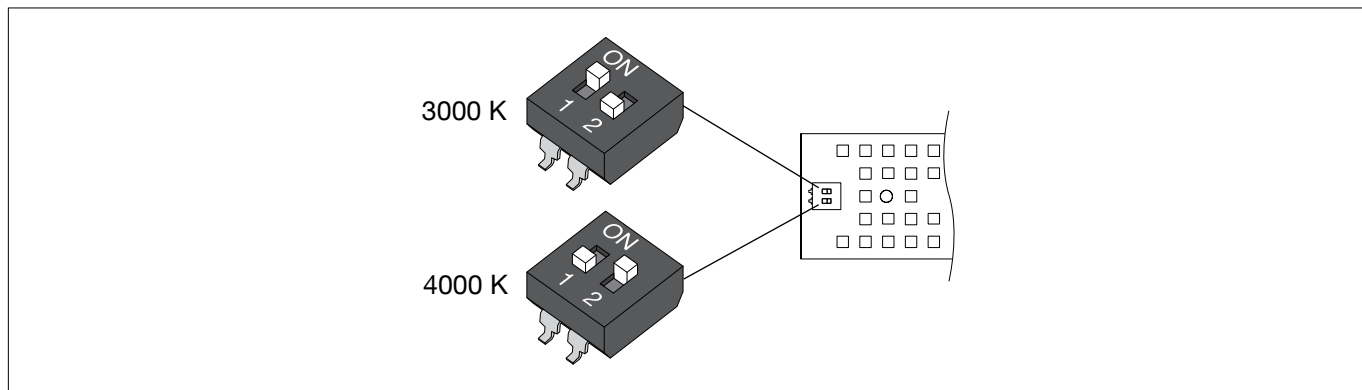
Les composants électroniques installés dans le luminaire sont protégés contre la surtension conformément à la norme DIN EN 61547. Pour obtenir une protection supplémentaire contre la surtension, les tensions transitoires etc., nous proposons des composants de protection séparés. Vous les trouverez sur notre site web [www.bega.com](http://www.bega.com).

Pour garantir la protection optimale de tous les composants électroniques installés dans les luminaires, il faut utiliser des contacts de commutation sans rebond tel qu'un relais électronique, (solid-state-relais) par ex. BEGA 71 320.

## Installation

Ouvrir le luminaire:  
Desserrer les vis à six pans creux (SW 3) et ôter le couvercle.  
Retirer la prise de terre du connecteur à broche.  
Débrancher le connecteur embrochable du câble de raccordement de la LED.

Introduire le câble de raccordement à travers l'entrée de câble dans le luminaire.  
Mettre à la terre et procéder au raccordement électrique.



Die Farbtemperatur des LED-Moduls wurde werkseitig auf 3000 K eingestellt (Schalterstellung 1: "on", 2: "off"). Für Farbtemperatur 4000 K muss die Schalterstellung 1: "off" und 2: "on" gewählt werden.

**Die Umschaltung darf nur im spannungslosen Zustand erfolgen!**

Um die maximale Lebensdauer der elektrischen Bauteile zu gewährleisten, muss der beiliegende Trockenmittelbeutel unbedingt in die Leuchte eingesetzt werden. Den Trockenmittelbeutel aus der Folienverpackung nehmen und ihn unmittelbar vor dem endgültigen Verschließen der Leuchte an der durch den roten Hinweisszettel gekennzeichneten Stelle positionieren.

The colour temperature of the LED module was set to 3000 K by default (switch position 1: "on", 2: "off").

For colour temperature 4000 K, the switch position 1: "off" and 2: "on" must be selected.

**Switching may only be carried out when disconnected from the power supply!**

In order to guarantee the maximum service life of the electrical components, the enclosed desiccant pouch must be placed in the luminaire. Remove the desiccant pouch from the foil packaging and place it in the position marked by the red information label immediately before finally closing the luminaire.

La température de couleur du module LED a été réglée en usine sur 3000 K (commutateur en position 1 : « on », 2 : « off »).

Pour la température de couleur 4000 K, la position du commutateur 1 : « off » et 2 : « on » doit être sélectionnée.

**La commutation ne doit être effectuée qu'en état hors tension !**

Afin de garantir une durée de vie maximale des composants électriques, le sachet dessiccant fourni doit être impérativement inséré dans le luminaire. Retirer le sachet dessiccant du film d'emballage et le placer immédiatement à l'endroit indiqué par l'étiquette rouge, juste avant de fermer définitivement le luminaire.

LED-Anschlussleitung mittels Steckvorrichtung verbinden.

Schutzleiterverbindung des Gehäusedeckels aufstecken. Gehäusedeckel montieren. Dabei auf richtigen Sitz der Dichtung achten. Schrauben gleichmäßig fest anziehen.

Leuchtengehäuse in die Einbauöffnung einsetzen. Schrauben der Krallenbefestigung (Torxantrieb T10) gleichmäßig von Hand anziehen. Keinen Akkuschrauber verwenden!

#### Reinigung · Pflege

Leuchte regelmäßig mit lösungsmittelfreien Reinigungsmitteln von Schmutz und Ablagerungen säubern. Dafür keinen Hochdruckreiniger verwenden.

#### Austausch des LED-Moduls

Die Bezeichnung des LED-Moduls ist auf der Unterseite des jeweiligen LED-Moduls vermerkt. BEGA Ersatzmodule entsprechen in Lichtfarbe und Lichtleistung den ursprünglich verbauten Modulen. Der Austausch kann mit handelsüblichem Werkzeug durch qualifizierte Personen erfolgen. Anlage spannungsfrei schalten und Leuchte öffnen. Bitte beachten Sie die Montageanleitung des LED-Moduls. Dichtungen der Leuchte überprüfen, ggf. ersetzen. Ein defektes Glas muss ersetzt werden. Leuchte schließen.

#### Ergänzungsteile

- 10 463** Einbaugehäuse für den Einbau in Wände aus Beton oder verputztem Mauerwerk  
**13 540** Einbaugehäuse für den Einbau in gedämmte Fassaden (WDVS)  
**10 063** Einputzrahmen flächenaufliegend  
**10 072** Einputzrahmen flächenbündig

Es gibt dazu eine gesonderte Gebrauchsanweisung.

Connect the LED connection cable by means of a plug connector.

Put on earth conductor connection of the housing cover. Assemble housing cover. Make sure that gasket is positioned correctly. Tighten the screws evenly.

Insert luminaire housing into the recessed opening. Hand-tighten screws of the claw fastener (torx drive T10) evenly. Do not use an electric screwdriver!

#### Cleaning · Maintenance

Clean luminaire regularly with solvent-free cleansers from dirt and deposits. Do not use high pressure cleaners.

#### Replacing the LED module

The designation of the LED module is noted on the underside of the specific LED module. The light colour and light output of BEGA replacement modules correspond to those of the modules originally fitted. The module can be replaced by qualified persons using standard tools. Disconnect the system and open the luminaire. Please follow the installation instructions for the LED module. Inspect and, if necessary, replace the luminaire gaskets. Defective glass must be replaced. Close the luminaire.

#### Accessories

- 10 463** Installation housing for recessed installation in walls made of concrete or plastered brickwork  
**13 540** Installation housing for installation in insulated façades (EWIS)  
**10 063** Plaster frame surface-mounted  
**10 072** Plaster frame flush

A separate instructions for use can be provided upon request.

Raccorder le câble de raccordement de la LED à l'aide du connecteur à fiche.

Embrocher le fil de terre sur le couvercle. Installer le couvercle du boîtier. Veiller au bon emplacement du joint. Serrer fermement et régulièrement les vis.

Installer le boîtier dans la réservation. Serrer uniformément à la main les vis (torx T10) du système de fixation à griffes. Ne pas utiliser de visseuse sur batterie !

#### Nettoyage · Entretien

Nettoyer régulièrement le luminaire des dépôts et des souillures avec des produits de nettoyage ne contenant pas de solvants. Ne pas utiliser de nettoyeur haute pression.

#### Remplacement du module LED

La désignation du module LED est inscrite sur le dessous de chaque module LED. Les modules de rechange BEGA correspondent aux modules d'origine en termes de couleur de lumière et de flux lumineux. Le module LED peut être remplacé par une personne qualifiée à l'aide d'outils disponibles dans le commerce. Travailler hors tension et ouvrir le luminaire. Respecter la fiche d'utilisation du module LED. Vérifier et remplacer les joints du luminaire le cas échéant. Un verre endommagé doit être remplacé. Fermer le luminaire.

#### Accessoires

- 10 463** Boîtier d'encastrement pour l'installation dans les murs en béton ou dans de la maçonnerie qui sera recouverte d'enduit  
**13 540** Boîtier d'encastrement pour l'installation dans les façades avec matériau isolant (ITE)  
**10 063** Cadre d'encastrement en saillie  
**10 072** Cadre d'encastrement affleurant

Une fiche d'utilisation pour ce boîtier est disponible.

#### Ersatzteile

LED-Netzteil	DEV-0303/350
LED-Modul	LED-1574/83040
Reflektor	76 001 581
Dichtung	83 001 769

#### Spare

LED power supply unit	DEV-0303/350
LED module	LED-1574/83040
Reflector	76 001 581
Gasket	83 001 769

#### Pièces de rechange

Bloc d'alimentation LED	DEV-0303/350
Module LED	LED-1574/83040
Réflecteur	76 001 581
Joint	83 001 769