

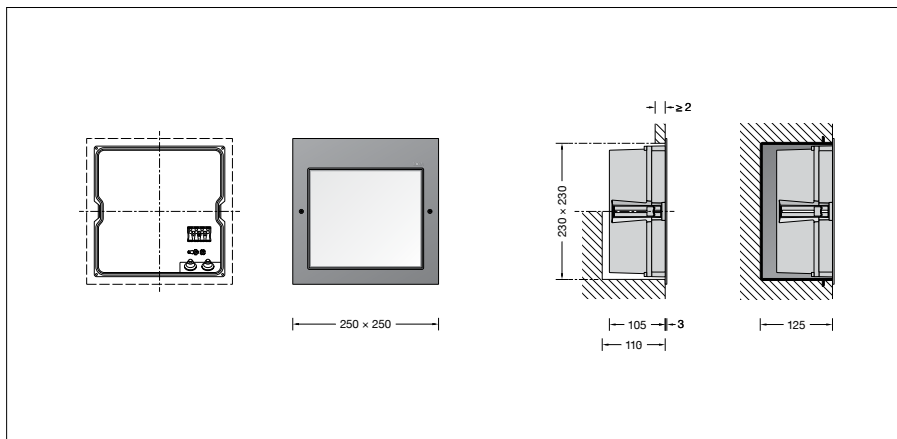
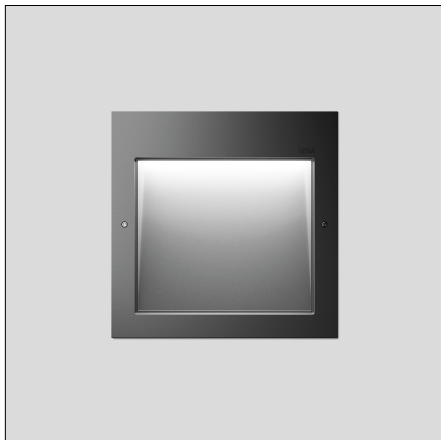
**BEGA****24 208**

Wandeinbauleuchte



Projekt · Referenznummer

Datum



## Produktdatenblatt

### Produktbeschreibung

Leuchte besteht aus Aluminiumguss, Aluminium und Edelstahl  
 Beschichtungstechnologie BEGA Tricoat®  
 Farbe Grafit oder Silber  
 Sicherheitsglas mit optischer Struktur  
 Silikondichtung  
 Erforderliche Einbauöffnung 230 x 230 mm  
 Einbautiefe 110 mm  
 Befestigung über zwei keilförmig angebrachte, verstellbare Krallen  
 2 Leitungseinführungen zur Durchverdrahtung der Anschlussleitung  $\varnothing$  7-10,5 mm, max. 5 G 1,5<sup>□</sup>  
 Anschlussklemme und Schutzleiterklemme 2,5<sup>□</sup>  
 Erfüllt Flicker-Anforderungen gemäß IEEE 1789, DIN IEC/TR 63158, DIN IEC/TR 61547-1  
 LED-Netzteil  
 220-240 V  $\sim$  0/50-60 Hz  
 DALI-steuerbar  
 Anzahl der DALI-Adressen: 1  
 Zwischen Netz- und Steuerleitungen ist eine Basisisolierung vorhanden  
 BEGA Thermal Control®  
 Temporäre thermische Regulierung der Leuchtenleistung zum Schutz temperatur-empfindlicher Bauteile, ohne die Leuchte abzuschalten  
 Schutzklasse I  
 Schutzart IP 65  
 Staubdicht und Schutz gegen Strahlwasser  
 Schlagfestigkeit IK06  
 Schutz gegen mechanische Schläge < 1 Joule  
 – Sicherheitszeichen  
 – Konformitätszeichen  
 Gewicht: 2,2 kg  
 Dieses Produkt enthält Lichtquellen der Energieeffizienzklasse(n) C

### Anwendung

Wandeinbauleuchte mit asymmetrisch-bandförmiger Lichtstärkeverteilung für den flächenbündigen oder flächenauffliegenden Einbau.  
 Zur breitstreuenden und gleichmäßigen Beleuchtung von Flächen und Wegen.

### Leuchtmittel

Modul-Anschlussleistung	12 W
Leuchten-Anschlussleistung	13,5 W
Modul-Bezeichnung	LED-1576/83040
Farbwiedergabeindex	CRI > 80
Bemessungstemperatur	$t_a = 25$ °C
Umgebungstemperatur	$t_{a \max} = 55$ °C
Bei Einbau in Dämmung	$t_{a \max} = 50$ °C

Die Farbtemperatur der Leuchte kann wahlweise auf 3000K oder 4000K eingestellt werden.

Betrieb bei Farbtemperatur	3000 K
Modul-Lichtstrom	2120 lm
Leuchten-Lichtstrom	1856 lm
Leuchten-Lichtausbeute	137,5 lm/W

Betrieb bei Farbtemperatur	4000 K
Modul-Lichtstrom	2225 lm
Leuchten-Lichtstrom	1948 lm
Leuchten-Lichtausbeute	144,3 lm/W

### Lebensdauer · Umgebungstemperatur

Bemessungstemperatur $t_a = 25$ °C	
LED-Netzteil:	> 50.000 h
LED-Modul:	190.000 h (L80 B50)

Umgebungstemperatur max. $t_a = 55$ °C (100 %)	
LED-Netzteil:	50.000 h
LED-Modul:	150.000 h (L80 B50)

### Lichttechnik

Leuchtendaten für das Lichttechnische Berechnungsprogramm DIALux für Außenbeleuchtung, Straßenbeleuchtung und Innenbeleuchtung, sowie Leuchtendaten im EULUMDAT- und im IES-Format finden Sie auf der BEGA Website unter [www.bega.com](http://www.bega.com).

### Einschaltstrom

Einschaltstrom: 7 A / 21  $\mu$ s  
 Maximale Anzahl Leuchten dieser Bauart je Leitungsschutzschalter:  
 B 10A: 50 Leuchten  
 B 16A: 80 Leuchten  
 C 10A: 50 Leuchten  
 C 16A: 80 Leuchten

### BEGA Tricoat®

BEGA Tricoat® ist ein geschütztes Warenzeichen für eine Technologie die wir einsetzen, um maximale Korrosionsfestigkeit zu erreichen. Diese speziell aufeinander abgestimmten anorganischen und organischen Beschichtungsverfahren – aufgetragen auf extrem beständige Legierungen – sorgen für den bestmöglichen Oberflächenschutz und eine herausragende Korrosionsfestigkeit.

### Lichtstromanteile

Lichtstromanteil oberer Halbraum	3,6 %
Lichtstromanteil unterer Halbraum	96,4 %

BUG-Rating nach IES TM-15-20:

1-2-1  
 CEN Flux Code nach EN 13032-2:  
 20-54-87-96-100-1-5-25-4

### Ergänzungssteile

**10 490** Einbaugehäuse  
**13 542** Einbaugehäuse für den Einbau in gedämmte Fassaden (WDVS)  
**10 090** Einputzrahmen  
**13 529** Einputzrahmen flächenbündig

Es gibt dazu eine gesonderte Gebrauchsanweisung.

### Bestellnummer 24 208

Farbe wahlweise Grafit oder Silber  
 Grafit – Bestellnummer  
 Silber – Bestellnummer + **A**

### Lichtverteilung

