

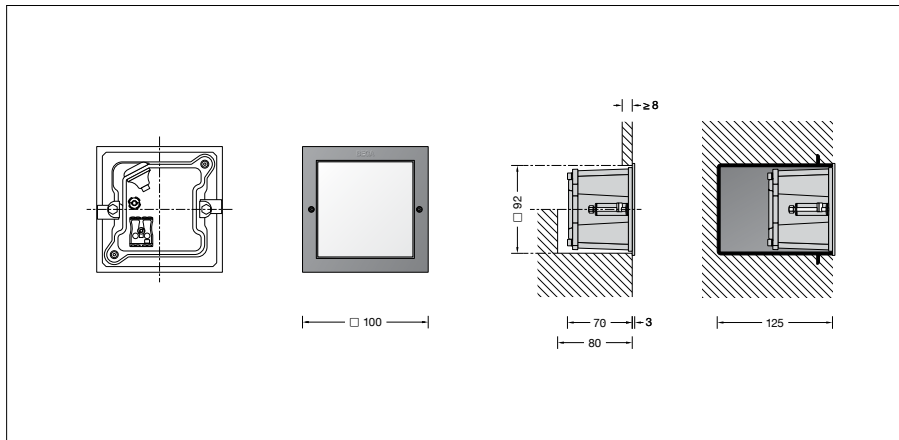
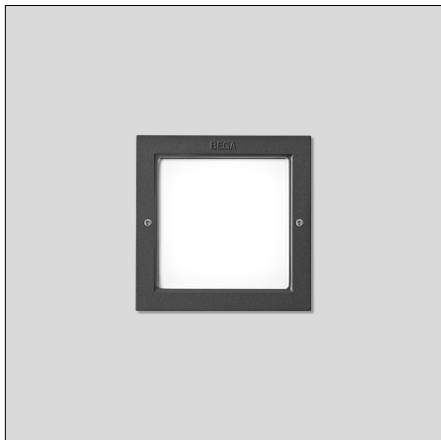
BEGA**24 214**

Wandeinbauleuchte



Projekt · Referenznummer

Datum



Produktdatenblatt

Anwendung

Wandeinbauleuchte mit freistrahlemem Licht für den flächenbündigen oder flächenaufliegenden Einbau.
Leuchte zur Beleuchtung von Gängen, Wegen und Treppenanlagen.

Produktbeschreibung

Leuchte besteht aus Aluminiumguss, Aluminium und Edelstahl
Beschichtungstechnologie BEGA Unidure®
Farbe Grafit oder Silber
Sicherheitsglas weiß
Silikondichtung
Erforderliche Einbauöffnung 92 x 92 mm
Einbautiefe 80 mm
Befestigung über zwei keilförmig angebrachte, verstellbare Krallen
1 Leitungseinführung für Netzanschlussleitung bis \varnothing 10,5 mm
Anschlussklemme 2,5[□]
Schutzleiteranschluss
BEGA Ultimate Driver®
LED-Netzteil
220-240 V \sim 0/50-60 Hz
DC 176-264 V
BEGA Thermal Switch®
Temporäre thermische Abschaltung zum Schutz temperaturempfindlicher Bauteile
Schutzklasse I
Schutzart IP 65
Staubdicht und Schutz gegen Strahlwasser
Schlagfestigkeit IK06
Schutz gegen mechanische Schläge < 1 Joule
 – Sicherheitszeichen
CE – Konformitätszeichen
Gewicht: 0,45 kg
Dieses Produkt enthält Lichtquellen der Energieeffizienzklasse(n) C

Leuchtmittel

Modul-Anschlussleistung 3,9 W
Leuchten-Anschlussleistung 5 W
Bemessungstemperatur $t_a = 25\text{ °C}$
Umgebungstemperatur $t_{a\text{ max}} = 35\text{ °C}$
Bei Einbau in Dämmung $t_{a\text{ max}} = 25\text{ °C}$

Auf Wunsch bieten wir Ihnen gerne Modifikationen für höhere Umgebungstemperaturen an.

24 214 K3

Modul-Bezeichnung LED-0794/830
Farbtemperatur 3000 K
Farbwiedergabeindex CRI > 80
Modul-Lichtstrom 750 lm
Leuchten-Lichtstrom 267 lm
Leuchten-Lichtausbeute 53,4 lm/W

24 214 K4

Modul-Bezeichnung LED-0794/840
Farbtemperatur 4000 K
Farbwiedergabeindex CRI > 80
Modul-Lichtstrom 770 lm
Leuchten-Lichtstrom 274 lm
Leuchten-Lichtausbeute 54,8 lm/W

Lebensdauer · Umgebungstemperatur

Bemessungstemperatur $t_a = 25\text{ °C}$
LED-Netzteil: > 50.000 h
LED-Modul: > 200.000 h (L80 B50)
100.000 h (L90 B50)

Umgebungstemperatur max. $t_a = 35\text{ °C}$ (100 %)

LED-Netzteil: 50.000 h
LED-Modul: > 200.000 h (L80 B50)
100.000 h (L90 B50)

Lichttechnik

Leuchtendaten für das Lichttechnische Berechnungsprogramm DIALux für Außenbeleuchtung, Straßenbeleuchtung und Innenbeleuchtung, sowie Leuchtendaten im EULUMDAT- und im IES-Format finden Sie auf der BEGA Website unter www.bega.com.

Lichtstromanteile

Lichtstromanteil oberer Halbraum 50 %
Lichtstromanteil unterer Halbraum 50 %

BUG-Rating nach IES TM-15-07:

0-3-1

CEN Flux Code nach EN 13032-2:

13-37-67-50-100-13-37-67-50

Einschaltstrom

Einschaltstrom: 7,8 A / 112 μ s
Maximale Anzahl Leuchten dieser Bauart je Leitungsschutzschalter:

B 10A: 38 Leuchten

B 16A: 61 Leuchten

C 10A: 64 Leuchten

C 16A: 102 Leuchten

Ergänzungsteile

10782 Einbaugehäuse

10082 Einputzrahmen

10071 Einputzrahmen flächenbündig

Zu den Ergänzungsteilen gibt es eine gesonderte Gebrauchsanweisung.

Bestellnummer 24 214

LED-Farbtemperatur wahlweise 3000 K oder 4000 K

3000 K – Bestellnummer + **K3**

4000 K – Bestellnummer + **K4**

Farbe wahlweise Grafit oder Silber

Grafit – Bestellnummer

Silber – Bestellnummer + **A**

Lichtverteilung

