

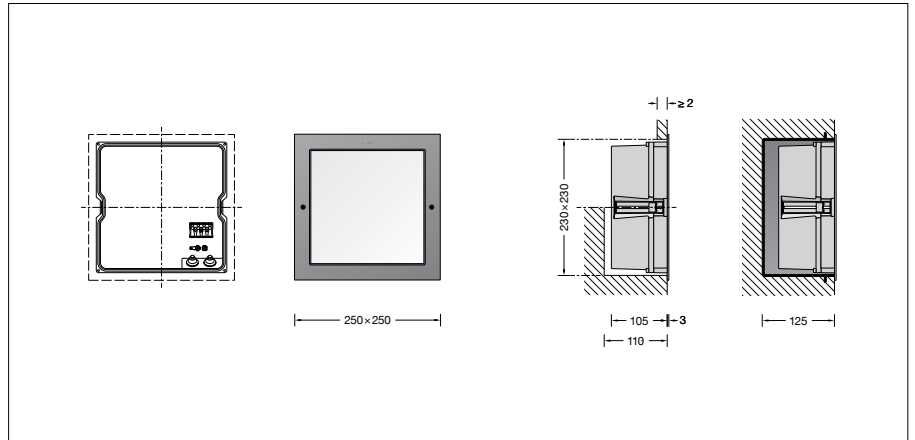
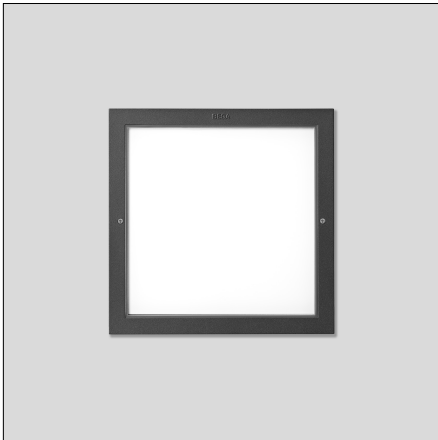
BEGA**24 217**

Wandeinbauleuchte



Projekt · Referenznummer

Datum



Produktdatenblatt

Produktbeschreibung

Leuchte besteht aus Aluminiumguss, Aluminium und Edelstahl
 Beschichtungstechnologie BEGA Tricoat®
 Farbe Grafit oder Silber
 Sicherheitsglas weiß
 Erforderliche Einbauöffnung 230 x 230 mm
 Einbautiefe 110 mm
 Befestigung über zwei keilförmig angebrachte, verstellbare Krallen
 2 Leitungseinführungen zur Durchverdrahtung der Anschlussleitung \varnothing 7-10,5 mm, max. 5G1,5[□]
 Anschlussklemme und Schutzleiterklemme 2,5[□]
 BEGA Ultimate Driver®
 Erfüllt Flicker-Anforderungen gemäß IEEE 1789, DIN IEC/TR 63158, DIN IEC/TR 61547-1
 LED-Netzteil
 220-240 V \sphericalangle 0/50-60 Hz
 DC 176-264 V
 DALI-steuerbar
 Anzahl der DALI-Adressen: 1
 Zwischen Netz- und Steuerleitungen ist eine Basisisolierung vorhanden
 BEGA Thermal Control®
 Temporäre thermische Regulierung der Leuchtenleistung zum Schutz temperatur-empfindlicher Bauteile, ohne die Leuchte abzuschalten
 Schutzklasse I
 Schutzart IP 65
 Staubdicht und Schutz gegen Strahlwasser
 Schlagfestigkeit IK05
 Schutz gegen mechanische Schläge < 0,7 Joule

 – Sicherheitszeichen
 CE – Konformitätszeichen
 Gewicht: 2,4 kg
 Dieses Produkt enthält Lichtquellen der Energieeffizienzklasse(n) D

Anwendung

Wandeinbauleuchte mit freistrahlemdem Licht für den flächenbündigen oder flächenauflegenden Einbau.
 Die Farbtemperatur der Leuchte kann wahlweise auf 3000K oder 4000K eingestellt werden.

Leuchtmittel

| | |
|----------------------------|-------------------------------------|
| Modul-Anschlussleistung | 19,6 W |
| Leuchten-Anschlussleistung | 22 W |
| Modul-Bezeichnung | LED-1561/83040 |
| Farbwiedergabeindex | CRI > 80 |
| Bemessungstemperatur | $t_a = 25 \text{ °C}$ |
| Umgebungstemperatur | $t_{a \text{ max}} = 40 \text{ °C}$ |
| Bei Einbau in Dämmung | $t_{a \text{ max}} = 30 \text{ °C}$ |

| | |
|----------------------------|-----------|
| Betrieb bei Farbtemperatur | 3000 K |
| Modul-Lichtstrom | 3375 lm |
| Leuchten-Lichtstrom | 1630 lm |
| Leuchten-Lichtausbeute | 74,1 lm/W |

| | |
|----------------------------|-----------|
| Betrieb bei Farbtemperatur | 4000 K |
| Modul-Lichtstrom | 3550 lm |
| Leuchten-Lichtstrom | 1714 lm |
| Leuchten-Lichtausbeute | 77,9 lm/W |

Lebensdauer · Umgebungstemperatur

| | |
|--------------------------------------------------------|-------------------|
| Bemessungstemperatur $t_a = 25 \text{ °C}$ | |
| LED-Netzteil: | > 50.000h |
| LED-Modul: | 140.000h (L80B50) |
| Umgebungstemperatur max. $t_a = 40 \text{ °C}$ (100 %) | |
| LED-Netzteil: | 50.000h |
| LED-Modul: | 115.000h (L80B50) |

| | |
|-------------------------------------------------------|--------------------|
| Umgebungstemperatur max. $t_a = 50 \text{ °C}$ (83 %) | |
| LED-Netzteil: | 50.000h |
| LED-Modul: | > 50.000h (L70B50) |

BEGA Thermal Control® schützt temperaturempfindliche Leuchtenbauteile, indem es die Nennleistung bei hoher Temperatur vorübergehend reduziert.

Einschaltstrom

Einschaltstrom: 5 A / 100 μ s
 Maximale Anzahl Leuchten dieser Bauart je Leitungsschutzschalter:
 B 10A: 56 Leuchten
 B 16A: 90 Leuchten
 C 10A: 56 Leuchten
 C 16A: 90 Leuchten

Lichttechnik

Leuchtendaten für das Lichttechnische Berechnungsprogramm DIALux für Außenbeleuchtung, Straßenbeleuchtung und Innenbeleuchtung, sowie Leuchtendaten im EULUMDAT- und im IES-Format finden Sie auf der BEGA Website unter www.bega.com.

Lichtstromanteile

| | |
|-----------------------------------|------|
| Lichtstromanteil oberer Halbraum | 50 % |
| Lichtstromanteil unterer Halbraum | 50 % |

BUG-Rating nach IES TM-15-07:
 1-4-1

CEN Flux Code nach EN 13032-2:
 13-37-67-50-100-13-37-67-50

BEGA Tricoat®

BEGA Tricoat® ist ein geschütztes Warenzeichen für eine Technologie die wir einsetzen, um maximale Korrosionsfestigkeit zu erreichen. Diese speziell aufeinander abgestimmten anorganischen und organischen Beschichtungsverfahren – aufgetragen auf extrem beständige Legierungen – sorgen für den bestmöglichen Oberflächenschutz und eine herausragende Korrosionsfestigkeit.

Ergänzungssteile

10 490 Einbaugehäuse
13 542 Einbaugehäuse für den Einbau in gedämmte Fassaden (WDVS)
10 090 Einputzrahmen
13 529 Einputzrahmen flächenbündig

Es gibt dazu eine gesonderte Gebrauchsanweisung.

Bestellnummer 24 217

Farbe wahlweise Grafit oder Silber
 Grafit – Bestellnummer
 Silber – Bestellnummer + **A**

Lichtverteilung

