

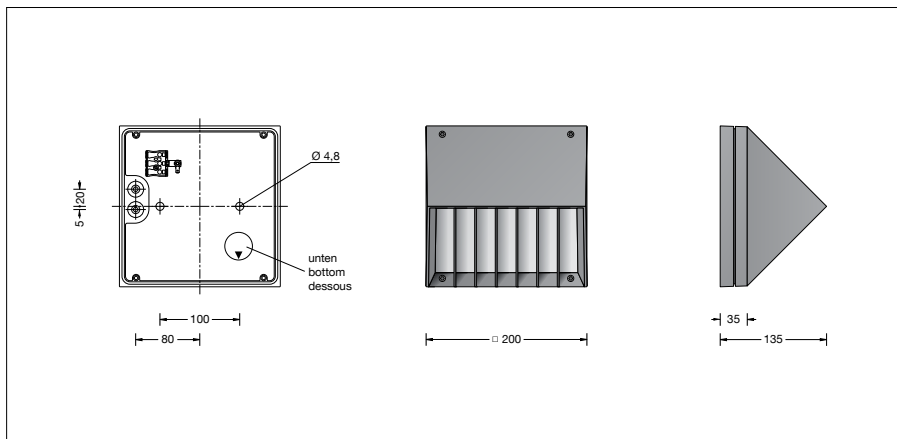
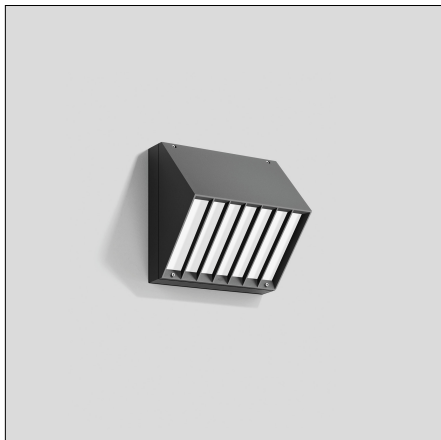
**BEGA****24 220**

Wandleuchte



Projekt · Referenznummer

Datum



## Produktdatenblatt

### Produktbeschreibung

Leuchte besteht aus Aluminiumguss, Aluminium und Edelstahl  
 Beschichtungstechnologie BEGA Unidure®  
 Farbe Grafit oder Silber  
 Sicherheitsglas mit optischer Struktur  
 Silikondichtung  
 Reflektor aus eloxiertem Reinstaluminium  
 2 Befestigungsbohrungen  $\varnothing$  5 mm  
 Abstand 100 mm  
 2 Leitungseinführungen zur Durchverdrahtung der Netzanschlussleitung  $\varnothing$  7-10,5 mm  
 Anschlussklemme und Schutzleiterklemme 2,5<sup>2</sup>  
 BEGA Ultimate Driver®  
 Erfüllt Flicker-Anforderungen gemäß IEEE 1789, DIN IEC/TR 63158, DIN IEC/TR 61547-1  
 LED-Netzteil  
 220-240 V  $\sim$  0/50-60 Hz  
 DC 176-280 V  
 BEGA Thermal Control®  
 Temporäre thermische Regulierung der Leuchtenleistung zum Schutz temperatur-empfindlicher Bauteile, ohne die Leuchte abzuschalten  
 Schutzklasse I  
 Schutzart IP 65  
 Staubdicht und Schutz gegen Strahlwasser  
 Schlagfestigkeit IK10  
 Schutz gegen mechanische Schläge < 20 Joule  
 – Sicherheitszeichen  
**CE** – Konformitätszeichen  
 Gewicht: 2,0 kg  
 Dieses Produkt enthält Lichtquellen der Energieeffizienzklasse(n) C

### Anwendung

Wandleuchte mit asymmetrischer Lichtstärkeverteilung.  
 Für die Beleuchtung von Bodenflächen, Verkehrsflächen und Eingangsbereichen.

### Leuchtmittel

Modul-Anschlussleistung	7,9 W
Leuchten-Anschlussleistung	9,5 W
Modul-Bezeichnung	LED-1626/83040
Farbwiedergabeindex	CRI > 80
Bemessungstemperatur	$t_a = 25 \text{ }^\circ\text{C}$
Umgebungstemperatur	$t_{a \text{ max}} = 60 \text{ }^\circ\text{C}$

Die Farbtemperatur der Leuchte kann wahlweise auf 3000K oder 4000K eingestellt werden.

Betrieb bei Farbtemperatur	3000 K
Modul-Lichtstrom	1475 lm
Leuchten-Lichtstrom	778 lm
Leuchten-Lichtausbeute	81,9 lm/W

Betrieb bei Farbtemperatur	4000 K
Modul-Lichtstrom	1520 lm
Leuchten-Lichtstrom	801 lm
Leuchten-Lichtausbeute	84,3 lm/W

### Lebensdauer · Umgebungstemperatur

Bemessungstemperatur $t_a = 25 \text{ }^\circ\text{C}$	
LED-Netzteil:	> 50.000 h
LED-Modul:	> 200.000 h (L 80 B 50) 100.000 h (L 90 B 50)

Umgebungstemperatur max.  $t_a = 60 \text{ }^\circ\text{C}$  (100 %)

LED-Netzteil:	50.000 h
LED-Modul:	190.000 h (L 80 B 50)

### Dark Sky

Das Licht dieser Leuchte wird gleichmäßig und hocheffizient auf die zu beleuchtende Fläche gerichtet. Weniger als 1 % des Leuchtenlichtstroms wird in den oberen Halbraum der Leuchte emittiert.

### Lichttechnik

Leuchtendaten für das Lichttechnische Berechnungsprogramm DIALux für Außenbeleuchtung, Straßenbeleuchtung und Innenbeleuchtung, sowie Leuchtendaten im EULUMDAT- und im IES-Format finden Sie auf der BEGA Website unter [www.bega.com](http://www.bega.com).

### Einschaltstrom

Einschaltstrom: 5 A / 40  $\mu\text{s}$   
 Maximale Anzahl Leuchten dieser Bauart je Leitungsschutzschalter:  
 B 10 A: 50 Leuchten  
 B 16 A: 50 Leuchten  
 C 10 A: 80 Leuchten  
 C 16 A: 80 Leuchten

### Lichtstromanteile

Lichtstromanteil oberer Halbraum	0,9 %
Lichtstromanteil unterer Halbraum	99,1 %

BUG-Rating nach IES TM-15-07:

1-1-0  
 CEN Flux Code nach EN 13032-2:  
 63-87-98-99-100-0-3-29-1

### BEGA Constant Optics®

BEGA Constant Optics® bezeichnet ein effizientes optisches System, das nahezu keinem Verschleiß unterliegt. Die verwendeten langlebigen Materialien Glas, Reinstaluminium und Silikon unterliegen selbst unter extremen Bedingungen wie hohen Temperaturen und UV-Strahlung keinerlei Alterungserscheinungen.

### Bestellnummer 24 220

Farbe wahlweise Grafit oder Silber  
 Grafit – Bestellnummer  
 Silber – Bestellnummer + **A**

### Lichtverteilung

