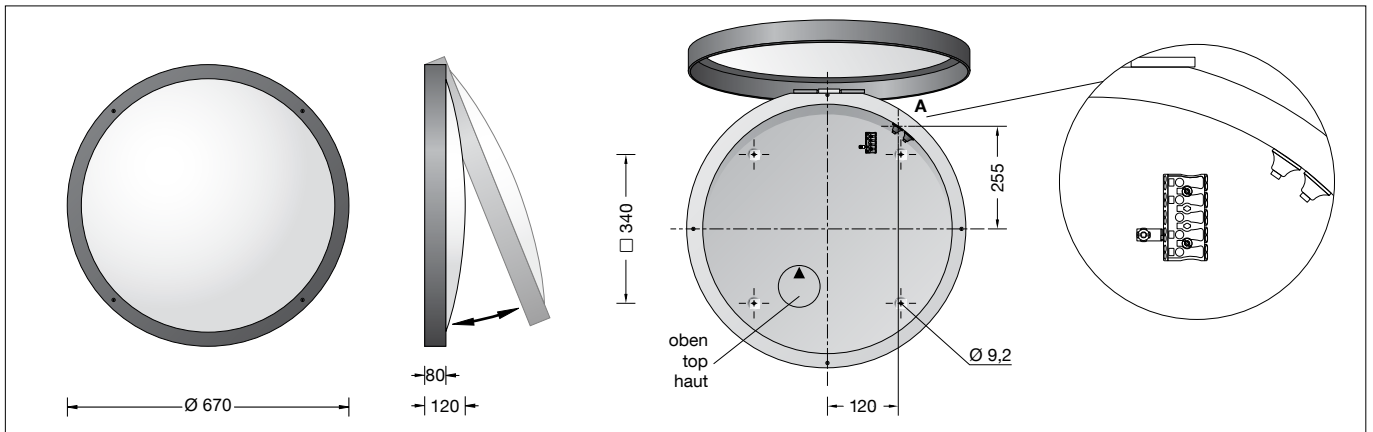


BEGA**24 230**

Großflächenleuchte
Large-area luminaire
Luminaire de grande taille



Gebrauchsanweisung

Anwendung

Großflächenleuchte als Decken- und Wandleuchte mit sehr hoher Lichtleistung und großer gleichmäßiger Lichtstärkeverteilung.

Produktbeschreibung

Leuchte besteht aus Aluminium, Aluminiumguss und Edelstahl
Beschichtungstechnologie BEGA Unidure®
Farbe Grafit oder Weiß
Kunststoffabdeckung mit lichtstreuender weißer Mattierung
Silikondichtung
4 Befestigungslänglöcher
Breite 9,2 mm · Abstand 340 x 340 mm
2 Leitungseinführungen zur Durchverdrahtung der Anschlussleitung \varnothing 7-10,5 mm, max. 5 G 1,5[□]
Anschlussklemme 2,5[□]
Schutzleiteranschluss
LED-Netzteil
220-240 V \sim 0/50-60 Hz
DC 176-280 V
Im Gleichspannungsbetrieb wird die LED-Leistung auf 15 % begrenzt
DALI-steuerbar
Anzahl der DALI-Adressen: 1
Zwischen Netz- und Steuerleitungen ist eine Basisisolierung vorhanden
BEGA Thermal Control®
Temporäre thermische Regulierung der Leuchtenleistung zum Schutz temperatur-empfindlicher Bauteile, ohne die Leuchte abzuschalten
Schutzklasse I
Schutzart IP 65
Staubdicht und Schutz gegen Strahlwasser
Schlagfestigkeit IK10
Schutz gegen mechanische Schläge < 20 Joule
☞¹⁰ ☞ – Sicherheitszeichen
CE – Konformitätszeichen
Gewicht: 9,4 kg
Dieses Produkt enthält Lichtquellen der Energieeffizienzklasse(n) C

Instructions for use

Application

Large-area luminaire as ceiling and wall luminaire with high light power and high uniform light distribution.

Product description

Luminaire made of aluminium, aluminium alloy and stainless steel
BEGA Unidure® coating technology
Colour graphite or white
Synthetic diffuser with white light-diffusing matt finish
Silicone gasket
4 elongated fixing holes
Width 9.2 mm · 340 x 340 mm spacing
2 cable entries for through-wiring of mains supply cable \varnothing 7-10.5 mm, max. 5 G 1.5[□]
Connection terminal 2.5[□]
Earth conductor connection
LED power supply unit
220-240 V \sim 0/50-60 Hz
DC 176-280 V
During DC operation the LED power is reduced to 15 %
DALI-controllable
Number of DALI addresses: 1
Basic insulation is provided between the mains and control cables
BEGA Thermal Control®
Temporary thermal regulation to protect temperature-sensitive components without switching off the luminaire
Safety class I
Protection class IP 65
Dust-tight and protection against water jets
Impact strength IK10
Protection against mechanical impacts < 20 joule
☞¹⁰ ☞ – Safety mark
CE – Conformity mark
Weight: 9.4 kg
This product contains light sources of energy efficiency class(es) C

Fiche d'utilisation

Utilisation

Plafonnier et applique de grande taille comme applique et plafonnier à répartition lumineuse uniforme et puissance lumineuse très élevée.

Description du produit

Luminaire fabriqué en aluminium, fonderie d'aluminium et acier inoxydable
Technologie de revêtement BEGA Unidure®
Couleur graphite ou blanc
Vasque synthétique opale mat diffusante
Joint silicone
4 trous oblongs de fixation largeur 9,2 mm · entraxe 340 x 340 mm
2 entrées de câble pour branchement en dérivation d'un câble de raccordement \varnothing 7-10,5 mm, max. 5 G 1,5[□]
Bornier 2,5[□]
Raccordement à la terre
Bloc d'alimentation LED
220-240 V \sim 0/50-60 Hz
DC 176-280 V
En fonctionnement en courant continu, la puissance LED est limitée à 15 % pour pilotage DALI
Nombre d'adresses DALI : 1
Une isolation de base est prévue entre le câble de raccordement au réseau et le câble de commande
BEGA Thermal Control®
Régulation thermique temporaire de la puissance des luminaires pour protéger les composants sensibles à la température, sans pour autant éteindre les luminaires
Classe de protection I
Degré de protection IP 65
Étanche à la poussière et protégé contre les jets d'eau
Résistance aux chocs mécaniques IK10
Protection contre les chocs mécaniques < 20 joules
☞¹⁰ ☞ – Sigle de sécurité
CE – Sigle de conformité
Poids: 9,4 kg
Ce produit contient des sources lumineuses de classe d'efficacité énergétique C

Sicherheit

Für die Installation und für den Betrieb dieser Leuchte sind die nationalen Sicherheitsvorschriften zu beachten. Die Montage und Inbetriebnahme darf nur durch eine Elektrofachkraft erfolgen. Der Hersteller übernimmt keine Haftung für Schäden, die durch unsachgemäßen Einsatz oder Montage entstehen. Werden nachträglich Änderungen an der Leuchte vorgenommen, so gilt derjenige als Hersteller, der diese Änderungen vornimmt.

Überspannungsschutz

Die in der Leuchte verbauten elektronischen Komponenten sind nach DIN EN 61547 gegen Überspannung geschützt.

Um einen zusätzlichen Schutz z. B. vor Transienten etc. zu erreichen, empfehlen wir separate Überspannungsschutzkomponenten. Sie finden diese auf unserer Website unter www.bega.com.

Leuchtmittel

Modul-Anschlussleistung	47,2 W
Leuchten-Anschlussleistung	52,6 W
Bemessungstemperatur	$t_a = 25\text{ °C}$
Umgebungstemperatur	$t_{a\text{ max}} = 45\text{ °C}$

24 230 K3

Modul-Bezeichnung	4x LED-0567/830
Farbtemperatur	3000 K
Farbwiedergabeindex	CRI > 80
Modul-Lichtstrom	8540 lm
Leuchten-Lichtstrom	6519 lm
Leuchten-Lichtausbeute	123,9 lm/W

24 230 K4

Modul-Bezeichnung	4x LED-0567/840
Farbtemperatur	4000 K
Farbwiedergabeindex	CRI > 80
Modul-Lichtstrom	8660 lm
Leuchten-Lichtstrom	6610 lm
Leuchten-Lichtausbeute	125,7 lm/W

Vor der Montage zu beachten:

Für die Befestigung der Leuchte ist auf ausreichende Tragfähigkeit der Deckenfläche zu achten.

Das mitgelieferte Befestigungsmaterial ist auf die Eignung für den jeweiligen Montagegrund zu überprüfen. Falls erforderlich, durch geeignetes Befestigungsmaterial ersetzen. Bitte prüfen Sie nach der Montage die sichere Befestigung der Leuchte.

Für den elektrischen Anschluss muss die Lage der Leitungseinführung (siehe Skizze Pos. **A**) berücksichtigt werden.

4 Befestigungspunkte im Abstand von 340 x 340 mm in die Befestigungsfläche einbringen.

Allgemeine Befestiger sind nicht für alle Anwendungen geeignet.

Auf bauaufsichtliche Zulassung achten.

Montage

LEDs sind hochwertige elektronische Bauteile! Bitte vermeiden Sie während der Montage oder des Auswechslens eine direkte Berührung der LED-Lichtaustrittsfläche mit den Händen.

Safety

The installation and operation of this luminaire are subject to national safety regulations. Installation and commissioning may only be carried out by a qualified electrician. The manufacturer accepts no liability for damage caused by improper use or installation. If subsequent modifications are made to the luminaire, the person responsible for these modifications shall be considered the manufacturer.

Overvoltage protection

The electronic components installed in the luminaire are protected against overvoltage in accordance with DIN EN 61547.

To achieve an additional protection against e. g. transients, etc. we recommend separate overvoltage protection components. You can find them on our website at www.bega.com.

Lamp

Module connected wattage	47.2 W
Luminaire connected wattage	52.6 W
Rated temperature	$t_a = 25\text{ °C}$
Ambient temperature	$t_{a\text{ max}} = 45\text{ °C}$

24 230 K3

Module designation	4x LED-0567/830
Colour temperature	3000 K
Colour rendering index	CRI > 80
Module luminous flux	8540 lm
Luminaire luminous flux	6519 lm
Luminaire luminous efficiency	123,9 lm/W

24 230 K4

Module designation	4x LED-0567/840
Colour temperature	4000 K
Colour rendering index	CRI > 80
Module luminous flux	8660 lm
Luminaire luminous flux	6610 lm
Luminaire luminous efficiency	125,7 lm/W

Notice prior to installation:

For fixing the luminaire please consider sufficient load capacity of the ceiling.

The fixing material included in delivery must be checked for suitability with the specific mounting plate used. If necessary, replace with suitable fixing material.

Please check the secure mounting of the luminaires after installation.

For the electrical connection the position of the cable entry must be considered (see sketch Pos. **A**).

Drill 4 mounting points in the mounting surface with 340 x 340 mm spacing.

General fixing material may not be suitable for all applications.

Note approval of building supervision.

Installation

LED are high-quality electronic components! Please avoid touching the light output opening of the LED directly during installation or relamping.

Sécurité

Pour l'installation et l'utilisation de ce luminaire, respecter les normes de sécurité nationales. L'installation et la mise en service ne doivent être effectuées que par un électricien agréé. Le fabricant décline toute responsabilité pour tout dommage résultant d'une mise en œuvre ou d'une installation inappropriée du produit. Si des modifications sont apportées ultérieurement au luminaire, l'intervenant sera considéré comme étant le fabricant.

Protection contre les surtensions

Les composants électroniques installés dans le luminaire sont protégés contre la surtension conformément à la norme DIN EN 61547.

Pour obtenir une protection supplémentaire contre la surtension, les tensions transitoires etc., nous proposons des composants de protection séparés. Vous les trouverez sur notre site web www.bega.com.

Lampe

Puissance raccordée du module	47,2 W
Puissance raccordée du luminaire	52,6 W
Température de référence	$t_a = 25\text{ °C}$
Température d'ambiance	$t_{a\text{ max}} = 45\text{ °C}$

24 230 K3

Désignation du module	4x LED-0567/830
Température de couleur	3000 K
Indice de rendu des couleurs	CRI > 80
Flux lumineux du module	8540 lm
Flux lumineux du luminaire	6519 lm
Rendement lum. du luminaire	123,9 lm/W

24 230 K4

Désignation du module	4x LED-0567/840
Température de couleur	4000 K
Indice de rendu des couleurs	CRI > 80
Flux lumineux du module	8660 lm
Flux lumineux du luminaire	6610 lm
Rendement lum. du luminaire	125,7 lm/W

A respecter avant l'installation :

Le plafond doit être conçu pour pouvoir supporter le poids du luminaire.

Il faut contrôler le matériel de fixation fourni pour s'assurer qu'il convient à la surface de montage correspondante. Le cas échéant, remplacer par un matériel de fixation approprié.

Une fois l'installation terminée, veuillez vérifier que le luminaire est solidement fixé.

Pour le raccordement électrique la position de l'entrée de câble doit être respectée (voir schéma Pos. **A**).

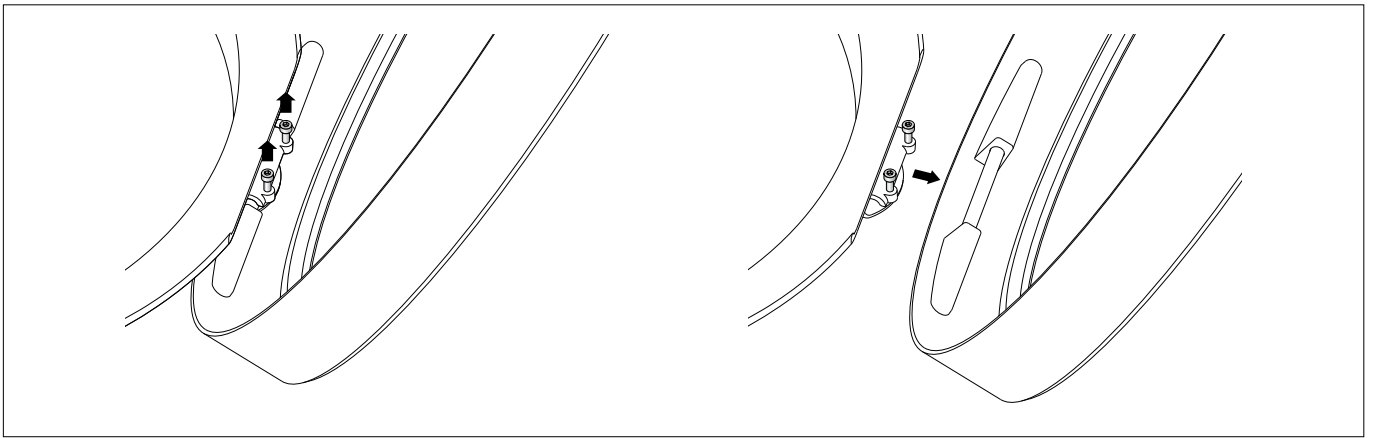
Percer les 4 points de fixation de l'entraxe de 340 x 340 mm dans la surface de fixation.

Les fixations universelles peuvent ne pas convenir.

Veiller à la conformité avec les normes s'appliquant au chantier.

Installation

Les LED sont des composants électroniques de haute précision. Éviter de toucher la surface de diffusion des LED avec les doigts lorsque vous l'installez ou la remplacez.



Leuchte öffnen:

Schrauben lösen und Leuchtenabdeckung aufschwenken.

Für die Montage des Leuchtenunterteils kann die Leuchtenabdeckung und die elektrische Einrichtung demontiert werden.

Dazu Innensechskantschrauben (SW 4) am Scharnier lösen und Leuchtenabdeckung entnehmen.

Sechskantmuttern (SW 10) lösen und gesamte elektrische Einrichtung herausnehmen.

Bei der Wandmontage beachten:

Das Scharnier am Leuchtenunterteil muss immer oben liegen.

Netzanschlussleitung durch die Leitungseinführung in das Leuchtenunterteil führen.

Das Leuchtenunterteil mit beiliegendem oder anderem geeigneten Befestigungsmaterial am Montagegrund befestigen.

Dabei unbedingt beiliegende Dichtringe verwenden.

Elektrische Einrichtung einsetzen und befestigen.

Schutzleiterverbindung herstellen und elektrischen Anschluss vornehmen.

Zur digitalen Ansteuerung ist die Klemme DALI zu verwenden.

Bei Nichtbelegung dieser Klemme wird die Leuchte mit voller Lichtleistung betrieben.

Leuchtenabdeckung in das Scharnier am Leuchtenunterteil einsetzen und mit Innensechskantschraube sichern.

Leuchtenabdeckung auf Leuchtenunterteil schwenken und befestigen.

Dabei auf richtigen Sitz der Dichtung achten.

Open the luminaire:

Undo screws and swing open luminaire cover.

For assembling the luminaire base the luminaire cover and the electrical unit can be disassembled.

For this purpose undo hexagon socket screws (wrench size 4) at the hinge and remove luminaire cover.

Undo hexagon nuts (wrench size 10) and remove the complete electrical unit.

For wall mounting please note:

The hinge at the luminaire base must always be located at the top.

Lead the mains supply cable through the cable entry of the luminaire base.

Fix luminaire base with enclosed or any other suitable fixing material onto the mounting surface.

It is absolutely essential to use the enclosed ring gaskets

Insert and fix the electrical unit.

Make the earth conductor connection and the electrical connection.

For digital control please use the connecting terminal DALI.

In case this connector is not used the luminaire will be operated at full light output.

Insert luminaire cover into the hinge at the luminaire base and secure with hexagon socket screw.

Swivel luminaire cover onto the luminaire base and fix it.

Make sure that the gasket is positioned correctly.

Ouvrir le luminaire:

Desserrer les vis et ouvrir la partie supérieure du luminaire en pivotant. Pour le montage de la platine la partie supérieure du luminaire et l'appareillage peuvent être démontés. Desserrer les vis à six pans creux (SW 4) à la charnière et retirer la partie supérieure du luminaire.

Desserrer les écrous hexagonaux (SW 10) et retirer l'appareillage électrique totale. Attention concernant le montage mural :

La charnière doit toujours se trouver au-dessus.

Introduire le câble de raccordement dans la platine du luminaire par l'entrée de câble du luminaire.

Fixer la platine du luminaire sur le support de montage avec le matériel de fixation fourni ou tout autre matériel approprié.

Utiliser dans tous les cas les joints fournis.

Installer et fixer l'appareillage électrique.

Mettre à la terre et procéder au raccordement électrique.

Pour le pilotage numérique utiliser le bornier DALI.

Si ce bornier n'est pas raccordé le luminaire fonctionne à la puissance maximale.

Installer la partie supérieure dans les charnières se trouvant à la platine et fixer.

Pivoter la partie supérieure du luminaire sur la platine et fixer.

Veiller au bon emplacement du joint.

Reinigung · Pflege

Leuchte regelmäßig mit einem sauberen, weichen, fusselreifen und stets feucht zu haltenden Tuch von Schmutz und Ablagerungen reinigen.

Bitte verwenden Sie hierfür möglichst Wasser unter Hinzufügung von etwas handelsüblichem Geschirrspülmittel.

Für Lackoberflächen empfehlen wir die Nutzung des BEGA Lackpflegesets **71 179**.

Der Einsatz von lösemittelhaltigen Reinigungsmitteln oder Hochdruckreinigern ist für die Reinigung und Pflege ungeeignet.

Cleaning · Maintenance

Clean dirt and debris from the luminaire regularly with a clean, soft, lint-free cloth that is kept damp throughout the cleaning.

If possible, please use water for this, adding a little commercial dishwashing detergent.

For lacquered surfaces we recommend the use of BEGA Lacquer Care Set **71 179**.

Cleaning agents containing solvents and high-pressure cleaners are unsuitable for cleaning and maintenance.

Nettoyage · Entretien

Nettoyer régulièrement la crasse et les dépôts sur le luminaire avec un chiffon propre, doux, non pelucheux et toujours humide.

Pour ce faire, veuillez utiliser si possible de l'eau additionnée d'un peu de liquide vaisselle usuel.

Nous vous conseillons d'utiliser le kit d'entretien BEGA **71 179** pour les surfaces peintes.

L'utilisation de détergents solvantés ou de nettoyeurs haute pression est déconseillée pour le nettoyage et l'entretien.

Austausch des LED-Moduls

Die Bezeichnung des LED-Moduls ist auf einem Etikett in der Leuchte vermerkt.

BEGA Ersatzmodule entsprechen in Lichtfarbe und Lichtleistung den ursprünglich verbauten Modulen.

Der Austausch kann mit handelsüblichem Werkzeug durch qualifizierte Personen erfolgen. Anlage spannungsfrei schalten und Leuchte öffnen.

Bitte beachten Sie die Montageanleitung des LED-Moduls.

Dichtungen der Leuchte überprüfen, ggf. ersetzen. Ein defektes Glas muss ersetzt werden. Leuchte schließen.

Replacing the LED module

The designation of the LED module is noted on a label in the luminaire.

The light colour and light output of BEGA replacement modules correspond to those of the modules originally fitted.

The module can be replaced by qualified persons using standard tools.

Disconnect the system and open the luminaire. Please follow the installation instructions for the LED module.

Inspect and, if necessary, replace the luminaire gaskets.

Defective glass must be replaced. Close the luminaire.

Remplacement du module LED

La désignation du module LED est inscrite sur une étiquette collée dans le luminaire.

Les modules de rechange BEGA correspondent aux modules d'origine en termes de couleur de lumière et de flux lumineux. Le module LED peut être remplacé par une personne qualifiée à l'aide d'outils disponibles dans le commerce.

Travailler hors tension et ouvrir le luminaire. Respecter la fiche d'utilisation du module LED. Vérifier et remplacer les joints du luminaire le cas échéant.

Un verre endommagé doit être remplacé. Fermer le luminaire.

Ersatzteile

Kunststoffabdeckung	15 000 347
LED-Netzteil	DEV-0315/1050i
LED-Modul 3000 K	LED-0567/830
LED-Modul 4000 K	LED-0567/840
Dichtung	83 001 298

Spares

Synthetic cover	15 000 347
LED power supply unit	DEV-0315/1050i
LED module 3000 K	LED-0567/830
LED module 4000 K	LED-0567/840
Gasket	83 001 298

Pièces de rechange

Cache synthétique	15 000 347
Bloc d'alimentation LED	DEV-0315/1050i
Module LED 3000 K	LED-0567/830
Module LED 4000 K	LED-0567/840
Joint	83 001 298