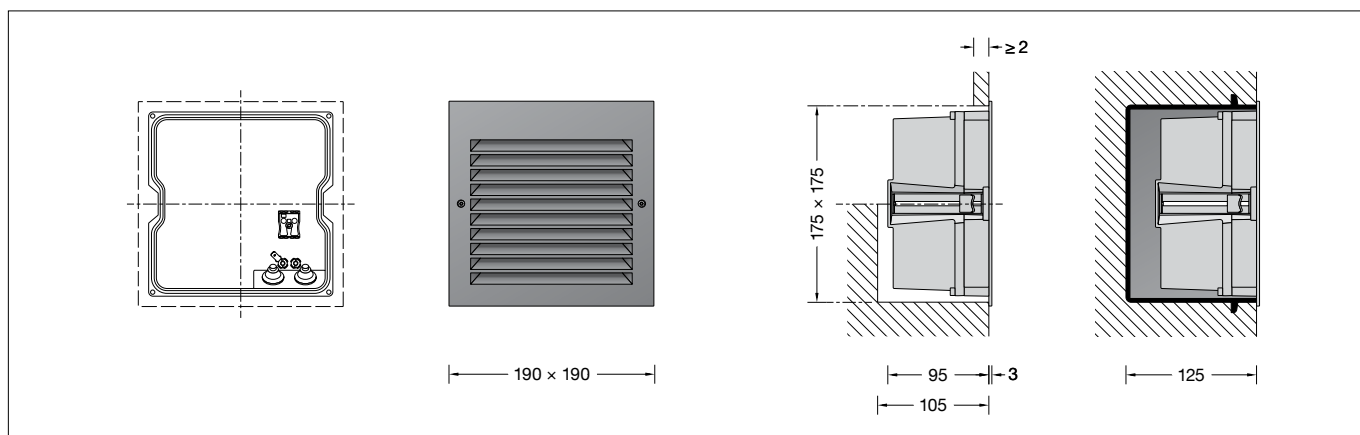


BEGA**24 233**

Wandeinbauleuchte
Recessed wall luminaire
Applique à encastrer



IP 65

**Gebrauchsanweisung****Anwendung**

Wandeinbauleuchte mit abgeblendeter Lichtstärkeverteilung für den flächenbündigen oder flächenauffliegenden Einbau. Für die Kennzeichnung von Gefahrenpunkten und Verkehrsflächen. Die Farbtemperatur der Leuchte kann wahlweise auf 3000K oder 4000K eingestellt werden.

Produktbeschreibung

Leuchte besteht aus Aluminiumguss, Aluminium und Edelstahl
Beschichtungstechnologie BEGA Tricoat®
Farbe Grafit oder Silber
Sicherheitsglas weiß
Erforderliche Einbauöffnung 175 x 175 mm
Einbautiefe 105 mm
Befestigung über zwei keilförmig angebrachte, verstellbare Krallen
2 Leitungseinführungen zur Durchverdrahtung der Netzanschlussleitung ø 7-10,5 mm
Anschlussklemme und Schutzleiterklemme 2,5[□]
BEGA Ultimate Driver®
Erfüllt Flicker-Anforderungen gemäß IEEE 1789, DIN IEC/TR 63158, DIN IEC/TR 61547-1
LED-Netzteil
220-240 V ~ 0/50-60 Hz
DC 176-264 V
BEGA Thermal Switch®
Temporäre thermische Abschaltung zum Schutz temperaturempfindlicher Bauteile
Schutzklasse I
Schutzart IP 65
Staubdicht und Schutz gegen Strahlwasser
Schlagfestigkeit IK09
Schutz gegen mechanische Schläge < 10 Joule
☞10 ☞ – Sicherheitszeichen
CE – Konformitätszeichen
Gewicht: 1,7 kg
Dieses Produkt enthält Lichtquellen der Energieeffizienzklasse(n) B

Instructions for use**Application**

Recessed wall luminaire with shielded light distribution for flush or surface mounted installation. For indicating danger points and traffic areas. The colour temperature of the luminaire can be set optionally to 3000K and 4000K.

Product description

Luminaire made of aluminium alloy, aluminium and stainless steel
BEGA Tricoat® coating technology
Colour graphite or silver
Safety glass, white
Required recessed opening 175 x 175 mm
Recessed depth 105 mm
Fixing is achieved by using two adjustable wedge-shaped claws
2 cable entries for through-wiring of mains supply cable ø 7-10.5 mm
Connecting terminal and earth conductor terminal 2,5[□]
BEGA Ultimate Driver®
Complies with flicker requirements in accordance with IEEE 1789, DIN IEC/TR 63158, DIN IEC/TR 61547-1
LED power supply unit
220-240 V ~ 0/50-60 Hz
DC 176-264 V
BEGA Thermal Switch®
Temporary thermal shutdown to protect temperature-sensitive components
Safety class I
Protection class IP 65
Dust-tight and protection against water jets
Impact strength IK09
Protection against mechanical impacts < 10 joule
☞10 ☞ – Safety mark
CE – Conformity mark
Weight: 1.7 kg
This product contains light sources of energy efficiency class(es) B

Fiche d'utilisation**Utilisation**

Applique encastrée pour un éclairage défilé, à installer à fleur ou en appui des murs. Pour l'identification de points dangereux et aires de circulation. La température de couleur des luminaires est réglable sur 3000K ou 4000K au choix.

Description du produit

Luminaire fabriqué en fonderie d'aluminium, aluminium et acier inoxydable
Technologie de revêtement BEGA Tricoat®
Couleur graphite ou argent
Verre de sécurité blanc
Réservation nécessaire 175 x 175 mm
Profondeur d'encastrement 105 mm
Fixation via deux griffes réglables en forme de clavette
2 entrées de câble pour branchement en dérivation d'un câble de raccordement ø 7-10,5 mm
Bornier et borne de mise à la terre 2,5[□]
BEGA Ultimate Driver®
Conforme aux exigences en matière de Flicker (scintillement) selon IEEE 1789, DIN IEC/TR 63158, DIN IEC/TR 61547-1
Bloc d'alimentation LED
220-240 V ~ 0/50-60 Hz
DC 176-264 V
BEGA Thermal Switch®
Interruption thermique temporaire pour protéger les composants sensibles à la température
Classe de protection I
Degré de protection IP 65
Étanche à la poussière et protégé contre les jets d'eau
Résistance aux chocs mécaniques IK09
Protection contre les chocs mécaniques < 10 joules
☞10 ☞ – Sigle de sécurité
CE – Sigle de conformité
Poids: 1,7 kg
Ce produit contient des sources lumineuses de classe d'efficacité énergétique B

Sicherheit

Für die Installation und für den Betrieb dieser Leuchte sind die nationalen Sicherheitsvorschriften zu beachten. Die Montage und Inbetriebnahme darf nur durch eine Elektrofachkraft erfolgen. Der Hersteller übernimmt keine Haftung für Schäden, die durch unsachgemäßen Einsatz oder Montage entstehen. Werden nachträglich Änderungen an der Leuchte vorgenommen, so gilt derjenige als Hersteller, der diese Änderungen vornimmt.

Überspannungsschutz

Die in der Leuchte verbauten elektronischen Komponenten sind nach DIN EN 61547 gegen Überspannung geschützt.

Um einen zusätzlichen Schutz z. B. vor Transienten etc. zu erreichen, empfehlen wir separate Überspannungsschutzkomponenten. Sie finden diese auf unserer Website unter www.bega.com.

Den optimalen Schutz aller in den Leuchten verbauten elektronischen Komponenten erreichen Sie durch die Verwendung von prellfreien Schaltkontakten wie einem elektronischen Relais (solid-state-relais), z. B. BEGA 71 320.

Leuchtmittel

Modul-Anschlussleistung	5,6 W
Leuchten-Anschlussleistung	6,7 W
Modul-Bezeichnung	LED-1563/83040
Farbwiedergabeindex	CRI >80
Bemessungstemperatur	$t_a = 25 \text{ }^\circ\text{C}$
Umgebungstemperatur	$t_{a \text{ max}} = 50 \text{ }^\circ\text{C}$
Bei Einbau in Dämmung	$t_{a \text{ max}} = 45 \text{ }^\circ\text{C}$

Betrieb bei Farbtemperatur	3000 K
Modul-Lichtstrom	1165 lm
Leuchten-Lichtstrom	116 lm
Leuchten-Lichtausbeute	17,3 lm/W

Betrieb bei Farbtemperatur	4000 K
Modul-Lichtstrom	1195 lm
Leuchten-Lichtstrom	119 lm
Leuchten-Lichtausbeute	17,8 lm/W

Bitte beachten:

Diese Leuchte ist mit BEGA Tricoat® beschichtet.

BEGA Tricoat® ist ein geschütztes Warenzeichen für eine Technologie die wir einsetzen, um maximale Korrosionsfestigkeit zu erhalten. Selbst bestmöglicher Oberflächenschutz und höchste Korrosionsfestigkeit können im Einzelfall durch aggressive Medien, die durch Auswaschungen von Baustoffen entstehen, nahezu wirkungslos werden.

Sind solche Medien zu vermuten, ist vor der Montage eine Materialanalyse vorzunehmen. Vermeiden Sie in jedem Fall übermäßigen Einsatz von chemischen Reinigungsmitteln im Umfeld der Leuchte.

Safety

The installation and operation of this luminaire are subject to national safety regulations. Installation and commissioning may only be carried out by a qualified electrician. The manufacturer accepts no liability for damage caused by improper use or installation. If subsequent modifications are made to the luminaire, the person responsible for these modifications shall be considered the manufacturer.

Overvoltage protection

The electronic components installed in the luminaire are protected against overvoltage in accordance with DIN EN 61547.

To achieve an additional protection against e.g. transients, etc. we recommend separate overvoltage protection components. You can find them on our website at www.bega.com.

The ideal protection of all electronic components installed in the luminaires is achieved by using bounce-free switching contacts such as an electronic relay (solid-state relay), e.g. BEGA 71 320.

Lamp

Module connected wattage	5.6 W
Luminaire connected wattage	6.7 W
Module designation	LED-1563/83040
Colour rendering index	CRI >80
Rated temperature	$t_a = 25 \text{ }^\circ\text{C}$
Ambient temperature	$t_{a \text{ max}} = 50 \text{ }^\circ\text{C}$
When installed in heat-insulating material	$t_{a \text{ max}} = 45 \text{ }^\circ\text{C}$

Operation at colour temperature	3000 K
Module luminous flux	1165 lm
Luminaire luminous flux	116 lm
Luminaire luminous efficiency	17,3 lm/W

Operation at colour temperature	4000 K
Module luminous flux	1195 lm
Luminaire luminous flux	119 lm
Luminaire luminous efficiency	17,8 lm/W

Please note:

This luminaire is coated with BEGA Tricoat®. BEGA Tricoat® is a registered trademark for a technology that we use to achieve optimal corrosion resistance.

Even the best possible surface protection and the highest corrosion resistance can be rendered almost ineffective in some cases by aggressive media caused by leaching of building materials.

Where such media are suspected, a material analysis must be carried out before installation. Always avoid excessive use of chemical cleaning agents in the vicinity of the luminaire.

Sécurité

Pour l'installation et l'utilisation de ce luminaire, respecter les normes de sécurité nationales. L'installation et la mise en service ne doivent être effectuées que par un électricien agréé. Le fabricant décline toute responsabilité pour tout dommage résultant d'une mise en œuvre ou d'une installation inappropriée du produit. Si des modifications sont apportées ultérieurement au luminaire, l'intervenant sera considéré comme étant le fabricant.

Protection contre les surtensions

Les composants électroniques installés dans le luminaire sont protégés contre la surtension conformément à la norme DIN EN 61547.

Pour obtenir une protection supplémentaire contre la surtension, les tensions transitoires etc., nous proposons des composants de protection séparés. Vous les trouverez sur notre site web www.bega.com.

Pour garantir la protection optimale de tous les composants électroniques installés dans les luminaires, il faut utiliser des contacts de commutation sans rebond tel qu'un relais électronique, (solid-state-relais) par ex. BEGA 71 320.

Source lumineuse

Puissance de raccordement du module	5,6 W
Puissance de raccord. du luminaire	6,7 W
Désignation du module	LED-1563/83040
Indice de rendu des couleurs (IRC)	> 80
Température de référence	$t_a = 25 \text{ }^\circ\text{C}$
Température d'ambiance	$t_{a \text{ max}} = 50 \text{ }^\circ\text{C}$
Installation dans un matériau d'isolation	$t_{a \text{ max}} = 45 \text{ }^\circ\text{C}$

Fonctionnement avec temp. de couleur	3000 K
Flux lumineux du module	1165 lm
Flux lumineux du luminaire	116 lm
Rendement lum. du luminaire	17,3 lm/W

Fonctionnement avec temp. de couleur	4000 K
Flux lumineux du module	1195 lm
Flux lumineux du luminaire	119 lm
Rendement lum. du luminaire	17,8 lm/W

Attention :

Ce luminaire dispose d'un revêtement BEGA Tricoat®.

BEGA Tricoat® est la marque protégée pour une technologie que nous utilisons pour obtenir une résistance maximale à la corrosion.

Dans certains cas, même la meilleure finition protectrice possible et la plus grande résistance à la corrosion peuvent perdre leur efficacité à cause de milieux agressifs engendrés par le lessivage des matériaux de construction.

Si l'on soupçonne la présence de tels milieux, une analyse des matériaux doit être effectuée avant l'installation.

Dans tous les cas, évitez l'utilisation excessive de détergents chimiques autour du luminaire.

Montage

Die Einbauöffnung wird durch den Anschlagrahmen des Leuchtengehäuses abgedeckt. Die Befestigung der Leuchte erfolgt über zwei keilförmig angebrachte, verstellbare Krallen.

Einbau in massive, verputzte Wände:

Hierfür steht das Einbaugeschäse **10 489** zur Verfügung. Kommt dieses nicht zum Einsatz, ist eine exakte Einbauöffnung von 175 x 175 mm mit einer Mindestdtiefe von 105 mm erforderlich.

Einbau in Sichtmauerwerk:

Die Herstellung einer bauseitigen Einbauöffnung mit den exakten Einbaumaßen von 175 x 175 mm mit einer Mindestdtiefe von 105 mm ist erforderlich. Ein Einbaugeschäse kann nicht verwendet werden.

Einbau in Leichtbauwände:

Es ist eine Einbauöffnung von 175 x 175 mm mit einer Mindestdtiefe von 105 mm erforderlich. Die Krallen greifen hinter die Wandverkleidung.

Einbau in gedämmte Fassaden:

Für den Einbau in Wärmedämmverbundsysteme (WDVS) verwenden Sie bitte das Einbaugeschäse **13 541** in Kombination mit den Einputzrahmen **10 089** oder **10 073**.

Leuchte öffnen:

Innensechskantschrauben (SW 3) lösen und Gehäusedeckel abnehmen.

Steckvorrichtung der LED-Anschlussleitung trennen.

Schutzleiterverbindung an der Steckvorrichtung abziehen.

Netzanschlussleitung durch die Leitungseinführung in das Leuchtengehäse führen. Schutzleiterverbindung herstellen und elektrischen Anschluss vornehmen.

Um die maximale Lebensdauer der elektrischen Bauteile zu gewährleisten, muss der beiliegende Trockenmittelbeutel unbedingt in die Leuchte eingesetzt werden. Den Trockenmittelbeutel aus der Folienverpackung nehmen und ihn unmittelbar vor dem endgültigen Verschließen der Leuchte an der durch den roten Hinweiszettel gekennzeichneten Stelle positionieren.

Das LED-Modul kann wahlweise mit einer Farbtemperatur von 3000 K oder 4000 K betrieben werden.

Beim Verbinden der Steckvorrichtung auf die entsprechende Kennzeichnung an der LED-Anschlussleitung achten.

Das Umstecken darf nur im spannungslosen Zustand erfolgen!

Schutzleiterverbindung des Gehäusedeckels aufstecken. Gehäusedeckel montieren. Dabei auf richtigen Sitz der Dichtung achten. Schrauben gleichmäßig fest anziehen. Leuchtengehäse in die Einbauöffnung einsetzen. Schrauben der Krallenbefestigung (Torxantrieb T10) gleichmäßig von Hand anziehen. Keinen Akkuschrauber verwenden!

Reinigung · Pflege

Leuchte regelmäßig mit lösungsmittelfreien Reinigungsmitteln von Schmutz und Ablagerungen säubern.

Dafür keinen Hochdruckreiniger verwenden.

Installation

The recessed opening will be covered by the frame of the luminaire housing.

Fixing of the luminaire is achieved by using two adjustable wedge-shaped claws.

Installation in solid, plastered walls:

The installation housing **10 489** is available for this purpose. If this is not used, an exact recessed opening of 175 x 175 mm with a minimum depth of 105 mm is required.

Installation in exposed brickwork:

The construction of an on-site recessed opening with the exact installation dimensions of 175 x 175 mm with a minimum depth of 105 mm is required. An installation housing cannot be used.

Installation in drywalling:

A recessed opening of 175 x 175 mm with a minimum depth of 105 mm is required. The claws grip behind drywall.

Installation into insulated façades:

For installation in EWIS external wall insulation systems please use installation housing **13 541** in combination with a plaster frame **10 089** or **10 073**.

Open luminaire:

Undo hexagon socket screws (SW 3) and remove housing cover.

Disconnect plug-connection of the LED connecting cable.

Disconnect the earth conductor connection from the plug connection.

Lead the mains supply cable through the cable entry into the luminaire housing.

Make the earth conductor connection and the electrical connection.

In order to guarantee the maximum service life of the electrical components, the enclosed desiccant pouch must be placed in the luminaire. Remove the desiccant pouch from the foil packaging and place it in the position marked by the red information label immediately before finally closing the luminaire.

The LED module can optionally be operated with a colour temperature of 3000 K or 4000 K. Check the labelling to ensure a correct socket match when connecting the plug-in device to the LED connecting cable.

Switching may only be carried out when disconnected from the power supply!

Put on earth conductor connection of the housing cover. Assemble housing cover. Make sure that gasket is positioned correctly. Tighten the screws evenly. Insert luminaire housing into the recessed opening. Hand-tighten screws of the claw fastener (torx drive T10) evenly. Do not use an electric screwdriver!

Cleaning · Maintenance

Clean luminaire regularly with solvent-free cleansers from dirt and deposits. Do not use high pressure cleaners.

Installation

Les bords de la réservation sont recouverts par le cadre du boîtier du luminaire.

La fixation du luminaire s'effectue par deux griffes réglables en forme de clavette.

Encastrement dans des murs pleins crépis :

Pour ce type d'installation, un boîtier d'encastrement existe **10 489**. S'il n'est pas utilisé, une réservation exacte de 175 x 175 mm d'une profondeur minimale de 105 mm est nécessaire.

Encastrement dans de la maçonnerie brute :

La fabrication d'une réservation aux dimensions d'encastrement exactes de 175 x 175 mm avec une profondeur minimale de 105 mm est nécessaire de la part du client. L'utilisation d'un boîtier d'encastrement n'est pas possible.

Encastrement dans les parois creuses :

Une réservation de 175 x 175 mm et d'une profondeur minimale de 105 mm est nécessaire.

Les griffes se bloquent à l'arrière du revêtement mural.

Encastrement dans les façades avec matériau isolant:

Pour l'encastrement dans des systèmes d'isolation thermique par l'extérieur ITE, veuillez utiliser le boîtier d'encastrement **13 541** combiné à un cadre d'encastrement **10 089** ou **10 073**.

Ouvrir le luminaire:

Desserrer les vis à six pans creux (SW 3) et ôter le couvercle.

Débrancher le connecteur embrochable du câble de raccordement de la LED.

Retirer la prise de terre du connecteur à broche.

Introduire le câble de raccordement à travers l'entrée de câble dans le luminaire.

Mettre à la terre et procéder au raccordement électrique.

Afin de garantir une durée de vie maximale des composants électriques, le sachet dessiccant fourni doit être impérativement inséré dans le luminaire.

Retirer le sachet dessiccant du film d'emballage et le placer immédiatement à l'endroit indiqué par l'étiquette rouge, juste avant de fermer définitivement le luminaire.

Le module LED peut être équipé au choix avec une température de couleur de 3000 K ou 4000 K.

Lors de la connexion du connecteur à fiche, veiller au marquage correspondant sur le câble de raccordement de la LED.

Le branchement ne doit être effectué qu'en état hors tension !

Embrocher le fil de terre sur le couvercle.

Installer le couvercle du boîtier. Veiller au bon emplacement du joint. Serrer fermement et régulièrement les vis.

Installer le boîtier dans la réservation. Serrer uniformément à la main les vis (torx T10) du système de fixation à griffes. Ne pas utiliser de visseuse sur batterie !

Nettoyage · Entretien

Nettoyer régulièrement le luminaire des dépôts et des souillures avec des produits de nettoyage ne contenant pas de solvants. Ne pas utiliser de nettoyeur haute pression.

Austausch des LED-Moduls

Die Bezeichnung des LED-Moduls ist auf der Unterseite des jeweiligen LED-Moduls vermerkt.

BEGA Ersatzmodule entsprechen in Lichtfarbe und Lichtleistung den ursprünglich verbauten Modulen.

Der Austausch kann mit handelsüblichem Werkzeug durch qualifizierte Personen erfolgen. Anlage spannungsfrei schalten und Leuchte öffnen.

Bitte beachten Sie die Montageanleitung des LED-Moduls.

Dichtungen der Leuchte überprüfen, ggf. ersetzen. Ein defektes Glas muss ersetzt werden. Leuchte schließen.

Replacing the LED module

The designation of the LED module is noted on the underside of the specific LED module.

The light colour and light output of BEGA replacement modules correspond to those of the modules originally fitted.

The module can be replaced by qualified persons using standard tools.

Disconnect the system and open the luminaire. Please follow the installation instructions for the LED module.

Inspect and, if necessary, replace the luminaire gaskets.

Defective glass must be replaced.

Close the luminaire.

Remplacement du module LED

La désignation du module LED est inscrite sur le dessous de chaque module LED.

Les modules de rechange BEGA correspondent aux modules d'origine en termes de couleur de lumière et de flux lumineux. Le module LED peut être remplacé par une personne qualifiée à l'aide d'outils disponibles dans le commerce.

Travailler hors tension et ouvrir le luminaire.

Respecter la fiche d'utilisation du module LED. Vérifier et remplacer les joints du luminaire le cas échéant.

Un verre endommagé doit être remplacé.

Fermer le luminaire.

Ergänzungsteile

- 10 489** Einbaugehäuse
- 13 541** Einbaugehäuse für den Einbau in gedämmte Fassaden (WDVS)

- 10 089** Einputzrahmen
- 10 073** Einputzrahmen flächenbündig

Es gibt dazu eine gesonderte Gebrauchsanweisung.

Accessories

- 10 489** Installation housing
- 13 541** Installation housing for installation in insulated façades (EWIS)

- 10 089** Plaster frame
- 10 073** Plaster frame flush

See the separate instructions for use.

Accessoires

- 10 489** Boîtier d'encastrement
- 13 541** Boîtier d'encastrement pour l'installation dans les façades avec matériau isolant (ITE)

- 10 089** Cadre d'encastrement
- 10 073** Cadre d'encastrement affleurant

Une fiche d'utilisation pour ces accessoires est disponible.

Ersatzteile

LED-Netzteil	DEV-0304/350
LED-Modul	LED-1563/83040
Dichtung	83 001 770

Spares

LED power supply unit	DEV-0304/350
LED module	LED-1563/83040
Gasket	83 001 770

Pièces de rechange

Bloc d'alimentation LED	DEV-0304/350
Module LED	LED-1563/83040
Joint	83 001 770