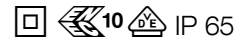


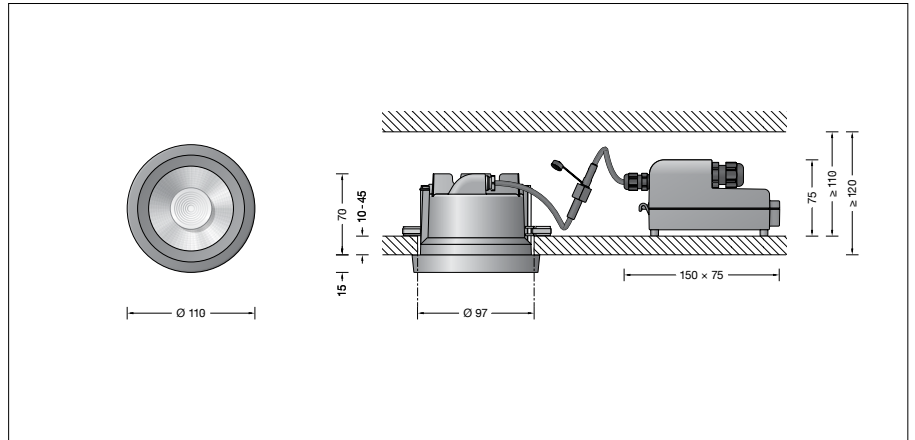
BEGA**24 234**

Deckeneinbau-Tiefstrahler



Projekt · Referenznummer

Datum



Produktdatenblatt

Produktbeschreibung

Leuchte besteht aus Aluminiumguss, Aluminium und Edelstahl
 Beschichtungstechnologie BEGA Unidure®
 Abschlussring aus Aluminiumguss
 Sicherheitsglas klar
 Optische Silikonlinse · BEGA Hybrid Optics®
 Reflektoroberfläche Reinstaluminium
 Leuchtgehäuse mit 2 Befestigungskralen und Führungsschrauben
 Einbauöffnung \varnothing 97 mm
 Erforderliche Einbautiefe 120 mm
 Externes Anschlussgehäuse besteht aus glasfaserverstärktem Kunststoff (Polyamid)
 220-240 V \sim 0/50-60 Hz
 2 Leitungsverdrahtungen mit Zugentlastung zur Durchverdrahtung der Netzanschlussleitung von \varnothing 4–10 mm, max. $5 \times 1,5^{\square}$
 Anschlussklemmen $2,5^{\square}$
 0,7 m Verbindungsleitung mit Stecker zwischen Leuchte und Netzteil
 BEGA Thermal Control®
 Temporäre thermische Regulierung der Leuchtenleistung zum Schutz temperatur-empfindlicher Bauteile, ohne die Leuchte abzuschalten
 Schutzklasse II
 Ballwurfsicher nach DIN VDE 0710 Teil 13
 Schutzart IP 65
 Staubdicht und Schutz gegen Strahlwasser
 Schlagfestigkeit IK07
 Schutz gegen mechanische Schläge < 2 Joule
 – Sicherheitszeichen
 – Konformitätszeichen
 Gewicht: 0,75 kg
 Dieses Produkt enthält Lichtquellen der Energieeffizienzklasse(n) D

Anwendung

Deckeneinbau-Tiefstrahler mit externem, DALI-steuerbarem Netzteil für den Einbau in Betondecken oder Zwischendecken im Innen- oder Außenbereich.
 Mit symmetrisch-bündelnder Lichtstärkeverteilung.

Leuchtmittel

Modul-Anschlussleistung 6 W
 Leuchten-Anschlussleistung 7,1 W
 Bemessungstemperatur $t_a = 25^{\circ}\text{C}$
 Umgebungstemperatur $t_{a\text{max}} = 50^{\circ}\text{C}$
 Bei Einbau in Dämmung $t_{a\text{max}} = 45^{\circ}\text{C}$

24 234 K3

Modul-Bezeichnung LED-0986/830
 Farbtemperatur 3000 K
 Farbwiedergabeindex CRI > 80
 Modul-Lichtstrom 1030 lm
 Leuchten-Lichtstrom 795 lm
 Leuchten-Lichtausbeute 112 lm/W

24 234 K4

Modul-Bezeichnung LED-0986/840
 Farbtemperatur 4000 K
 Farbwiedergabeindex CRI > 80
 Modul-Lichtstrom 1055 lm
 Leuchten-Lichtstrom 812 lm
 Leuchten-Lichtausbeute 114,4 lm/W

Lebensdauer · Umgebungstemperatur

Bemessungstemperatur $t_a = 25^{\circ}\text{C}$
 LED-Netzteil: > 50.000 h
 LED-Modul: > 200.000 h (L80B50)

Umgebungstemperatur max. $t_a = 50^{\circ}\text{C}$ (100 %)

LED-Netzteil: 50.000 h
 LED-Modul: 140.000 h (L80B50)

Einschaltstrom

Einschaltstrom: 4,2 A / 30 μs
 Maximale Anzahl Leuchten dieser Bauart je Leitungsschutzschalter:
 B 10A: 50 Leuchten
 B 16A: 50 Leuchten
 C 10A: 50 Leuchten
 C 16A: 50 Leuchten

Lichttechnik

Halbstreuwinkel 16°
 Leuchtendaten für das Lichttechnische Berechnungsprogramm DIALux für Außenbeleuchtung, Straßenbeleuchtung und Innenbeleuchtung, sowie Leuchtendaten im EULUMDAT und im IES-Format finden Sie auf unserer Website unter www.bega.com.

Lichtstromanteile

Lichtstromanteil oberer Halbraum 0 %
 Lichtstromanteil unterer Halbraum 100 %

BUG-Rating nach IES TM-15-07:
 1-0-0

CEN Flux Code nach EN 13032-2:
 98-100-100-100-100

Bestellnummer 24 234

LED-Farbtemperatur wahlweise 3000 K oder 4000 K
 3000 K – Bestellnummer + **K3**
 4000 K – Bestellnummer + **K4**

Farbe wahlweise Grafit oder Weiß
 Grafit – Bestellnummer
 Weiß – Bestellnummer + **W**

Ergänzungsteile

10 440 Einbaugehäuse

Es gibt dazu eine gesonderte Gebrauchsanweisung.

Lichtverteilung

