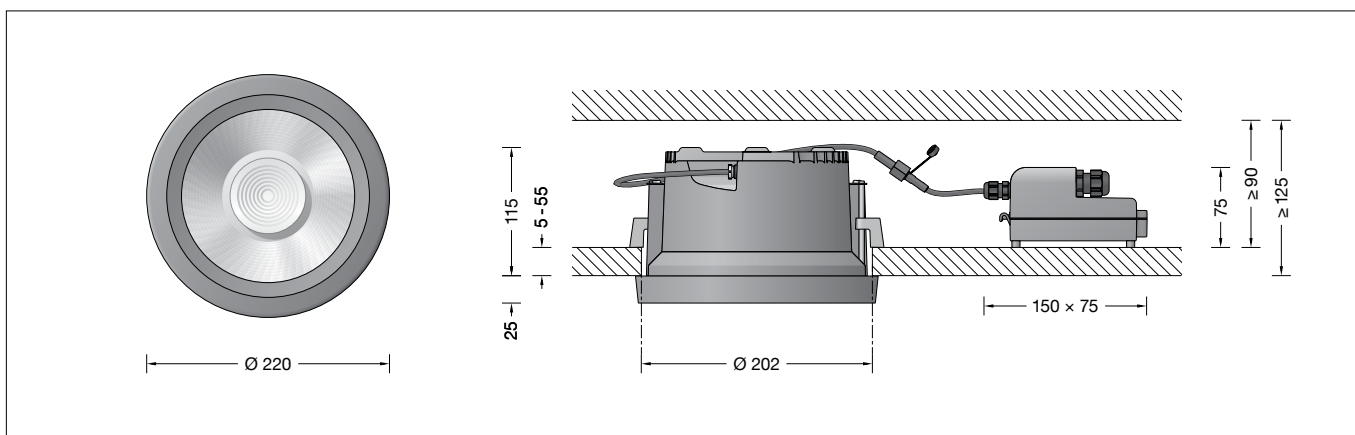


**BEGA****24 249**

Deckeneinbau-Tiefstrahler  
Recessed ceiling downlight  
Plafonnier-spot à encastrer



## Gebrauchsanweisung

### Anwendung

Deckeneinbau-Tiefstrahler mit externem, DALI-steuerbarem Netzteil für den Einbau in Betondecken oder Zwischendecken im Innen- oder Außenbereich.  
Mit symmetrisch-streuender Lichtstärkeverteilung.

### Produktbeschreibung

Leuchte besteht aus Aluminiumguss, Aluminium und Edelstahl  
Beschichtungstechnologie BEGA Unidure®  
Abschlussring aus Aluminiumguss  
Farbe Grafit oder Weiß  
Sicherheitsglas klar  
Optische Silikonlinse · BEGA Hybrid Optics®  
Reflektoroberfläche Reinstaluminium  
Leuchtgehäuse mit 2 Befestigungskralen und Führungsschrauben  
Einbauöffnung  $\varnothing$  202 mm  
Erforderliche Einbautiefe 125 mm  
Externes Netzteilgehäuse mit elektrischem Anschlussraum aus glasfaserverstärktem Kunststoff (Polyamid)  
BEGA Ultimate Driver®  
Erfüllt Flicker-Anforderungen gemäß IEEE 1789, DIN IEC/TR 63158, DIN IEC/TR 61547-1  
LED-Netzteil · DALI-steuerbar  
220-240 V  $\sim$  0/50-60 Hz  
Anzahl der DALI-Adressen: 1  
Zwischen Netz- und Steuerleitungen ist eine Basisisolierung vorhanden  
2 Leitungsverdrahtungen mit Zugentlastung zur Durchverdrahtung der Netzanschlussleitung von  $\varnothing$  4–10 mm, max.  $5 \times 1,5^{\square}$   
Anschlussklemmen  $2,5^{\square}$   
0,7 m Verbindungsleitung mit Stecker zwischen Leuchte und Netzteil  
BEGA Thermal Control®  
Temporäre thermische Regulierung der Leuchtenleistung zum Schutz temperaturempfindlicher Bauteile, ohne die Leuchte abzuschalten  
Schutzklasse II  $\square$   
 $\oplus$  Ballwurfsicher nach DIN VDE 0710 Teil 13  
Schutzart IP 65  
Staubdicht und Schutz gegen Strahlwasser  
Schlagfestigkeit IK09  
Schutz gegen mechanische Schläge < 10 Joule  
 $\triangleleft$   $\triangle$  – Sicherheitszeichen  
CE – Konformitätszeichen  
Gewicht: 2,2 kg  
Dieses Produkt enthält Lichtquellen der Energieeffizienzklasse(n) D

## Instructions for use

### Application

Recessed ceiling downlight with external DALI controllable power supply unit for installation in concrete ceilings or suspended ceilings indoors and outdoors.  
With symmetrical wide beam light distribution.

### Product description

Luminaire made of aluminium alloy, aluminium and stainless steel  
BEGA Unidure® coating technology  
Cover ring aluminium alloy  
Colour graphite or white  
Clear safety glass  
Optical silicone lens · BEGA Hybrid Optics®  
Reflector surface made of pure aluminium  
Luminaire housing with 2 fixing claws and guide screws  
Recessed opening  $\varnothing$  202 mm  
Required installation depth 125 mm  
External power supply unit housing with electrical connection compartment made of glass fibre reinforced synthetic material (polyamide)  
BEGA Ultimate Driver®  
Complies with flicker requirements in accordance with IEEE 1789, DIN IEC/TR 63158, DIN IEC/TR 61547-1  
LED power supply unit · DALI controllable  
220-240 V  $\sim$  0/50-60 Hz  
Number of DALI addresses: 1  
A basic isolation exists between power cable and control line  
2 screw cable glands with strain relief for through-wiring power connecting cable  $\varnothing$  4–10 mm, max.  $5 \times 1,5^{\square}$   
Connecting terminals  $2,5^{\square}$   
0,7 m connection cable with plug between the luminaire and the power supply unit  
BEGA Thermal Control®  
Temporary thermal regulation to protect temperature-sensitive components without switching off the luminaire  
Safety class II  $\square$   
 $\oplus$  Ballproof according to DIN VDE 0710 part 13  
Protection class IP 65  
Dust-tight and protection against water jets  
Impact strength IK09  
Protection against mechanical impacts < 10 joule  
 $\triangleleft$   $\triangle$  – Safety mark  
CE – Conformity mark  
Weight: 2.2 kg  
This product contains light sources of energy efficiency class(es) D

## Fiche d'utilisation

### Utilisation

Plafonniers encastrés-spots encastrés avec bloc d'alimentation externe pour pilotage DALI pour installation dans des plafonds en béton ou dans des faux-plafonds en intérieur ou en extérieur.  
À répartition lumineuse symétrique-diffuse.

### Description du produit

Luminaire fabriqué en fonderie d'aluminium, aluminium et acier inoxydable  
Technologie de revêtement BEGA Unidure®  
Anneau en fonderie d'aluminium  
Couleur graphite ou blanc  
Verre de sécurité clair  
Lentille optique en silicone  
BEGA Hybrid Optics®  
Finition du réflecteur aluminium extra-pur  
Boîtier de montage avec 2 griffes de fixation et vis de guidage  
Réservation  $\varnothing$  202 mm  
Profondeur d'encastrement requise 125 mm  
Boîtier de bloc d'alimentation externe avec compartiment de raccordement électrique en matière synthétique renforcé à la fibre de verre (polyamide)  
BEGA Ultimate Driver®  
Conforme aux exigences en matière de Flicker (scintillement) selon IEEE 1789, DIN IEC/TR 63158, DIN IEC/TR 61547-1  
Bloc d'alimentation LED · Pilotage DALI  
220-240 V  $\sim$  0/50-60 Hz  
Nombre d'adresses DALI : 1  
A basic isolation exists between power cable and control line  
2 presse-étoupes avec décharge de traction pour branchement en dérivation du câble de raccordement réseau de  $\varnothing$  4–10 mm, max.  $5 \times 1,5^{\square}$   
Bornier  $2,5^{\square}$   
Câble de raccordement 0,7 m avec fiche entre le luminaire et le bloc d'alimentation  
BEGA Thermal Control®  
Régulation thermique temporaire de la puissance des luminaires pour protéger les composants sensibles à la température, sans pour autant éteindre les luminaires  
Classe de protection II  $\square$   
 $\oplus$  Résistant aux chocs de ballon selon DIN VDE 0710 partie 13  
Degré de protection IP 65  
Étanche à la poussière et protégé contre les jets d'eau  
Résistance aux chocs mécaniques IK09  
Protection contre les chocs mécaniques < 10 joules  
 $\triangleleft$   $\triangle$  – Sigle de sécurité  
CE – Sigle de conformité  
Poids: 2,2 kg  
Ce produit contient des sources lumineuses de classe d'efficacité énergétique D

## Sicherheit

Für die Installation und für den Betrieb dieser Leuchte sind die nationalen Sicherheitsvorschriften zu beachten. Die Montage und Inbetriebnahme darf nur durch eine Elektrofachkraft erfolgen. Der Hersteller übernimmt keine Haftung für Schäden, die durch unsachgemäßen Einsatz oder Montage entstehen. Werden nachträglich Änderungen an der Leuchte vorgenommen, so gilt derjenige als Hersteller, der diese Änderungen vornimmt.

## Überspannungsschutz

Die in der Leuchte verbauten elektronischen Komponenten sind nach DIN EN 61547 gegen Überspannung geschützt. Um einen zusätzlichen Schutz z. B. vor Transienten etc. zu erreichen, empfehlen wir separate Überspannungsschutzkomponenten. Sie finden diese auf unserer Website unter [www.bega.com](http://www.bega.com).

Den optimalen Schutz aller in den Leuchten verbauten elektronischen Komponenten erreichen Sie durch die Verwendung von prellfreien Schaltkontakten wie einem elektronischen Relais (solid-state-relais), z. B. BEGA 71 320.

## Leuchtmittel

|                            |   |
|----------------------------|---|
| Modul-Anschlussleistung    | 35,7 W  |
| Leuchten-Anschlussleistung | 38,5 W  |
| Bemessungstemperatur       | $t_a = 25 \text{ }^\circ\text{C}$               |
| Umgebungstemperatur        | $t_{a \text{ max}} = 45 \text{ }^\circ\text{C}$ |

## 24 249 K3

|                        |              |
|------------------------|--------------|
| Modul-Bezeichnung      | LED-0785/830 |
| Farbtemperatur         | 3000 K       |
| Farbwiedergabeindex    | CRI > 80     |
| Modul-Lichtstrom       | 6010 lm      |
| Leuchten-Lichtstrom    | 4295 lm      |
| Leuchten-Lichtausbeute | 111,6 lm/W   |


## 24 249 K4

|                        |              |
|------------------------|--------------|
| Modul-Bezeichnung      | LED-0785/840 |
| Farbtemperatur         | 4000 K       |
| Farbwiedergabeindex    | CRI > 80     |
| Modul-Lichtstrom       | 6165 lm      |
| Leuchten-Lichtstrom    | 4406 lm      |
| Leuchten-Lichtausbeute | 114,4 lm/W   |

## Lichttechnik

Halbstruwinkel 28°

## Montage

 **Leuchtgehäuse und externes LED-Netzteil dürfen nicht durch wärmedämmende Stoffe abgedeckt werden.**

## Einbau in Betondecken:

Für die Aufnahme von Leuchte und externem Netzteil empfehlen wir die Verwendung des Einbaugesäßes **13612**.

## Einbau in Zwischendecken:

Es ist eine Einbauöffnung von  $\varnothing 202$  mm und eine Einbautiefe von mindestens 125 mm erforderlich.

Für den Einbau des Netzteils durch die Einbauöffnung der Leuchte ist oberhalb der Decke ein Freiraum von 90 mm erforderlich (siehe Skizze).

Die Krallen greifen hinter die Deckenverkleidung. Die Mindeststärke der Deckenverkleidung beträgt 5 mm. Bei geringerer Stärke, sowie beim Einbau in Gipskartondecken, muss die Deckenverkleidung rückseitig im Bereich der Krallen verstärkt werden.

## Safety

The installation and operation of this luminaire are subject to national safety regulations. Installation and commissioning may only be carried out by a qualified electrician. The manufacturer accepts no liability for damage caused by improper use or installation. If subsequent modifications are made to the luminaire, the person responsible for these modifications shall be considered the manufacturer.

## Overvoltage protection

The electronic components installed in the luminaire are protected against overvoltage in accordance with DIN EN 61547. To achieve an additional protection against e.g. transients, etc. we recommend separate overvoltage protection components. You can find them on our website at [www.bega.com](http://www.bega.com).

The ideal protection of all electronic components installed in the luminaires is achieved by using bounce-free switching contacts such as an electronic relay (solid-state relay), e.g. BEGA 71 320.

## Lamp

|                             |   |
|-----------------------------|---|
| Module connected wattage    | 35.7 W  |
| Luminaire connected wattage | 38.5 W  |
| Rated temperature           | $t_a = 25 \text{ }^\circ\text{C}$               |
| Ambient temperature         | $t_{a \text{ max}} = 45 \text{ }^\circ\text{C}$ |

## 24 249 K3

|                               |              |
|-------------------------------|--------------|
| Module designation            | LED-0785/830 |
| Colour temperature            | 3000 K       |
| Colour rendering index        | CRI > 80     |
| Module luminous flux          | 6010 lm      |
| Luminaire luminous flux       | 4295 lm      |
| Luminaire luminous efficiency | 111,6 lm/W   |


## 24 249 K4

|                               |              |
|-------------------------------|--------------|
| Module designation            | LED-0785/840 |
| Colour temperature            | 4000 K       |
| Colour rendering index        | CRI > 80     |
| Module luminous flux          | 6165 lm      |
| Luminaire luminous flux       | 4406 lm      |
| Luminaire luminous efficiency | 114,4 lm/W   |

## Lighting technology

Half beam angle 28°

## Installation

 **Luminaire housing and external LED power supply unit must not be covered by any heat insulating materials.**

## Installation in concrete ceilings:

To accommodate the luminaire and the external power supply unit we recommend using the installation housing **13612**.

## Installation in suspended ceilings:

A recessed opening of  $\varnothing 202$  mm with a minimum installation depth of 125 mm is required.

To install the power supply unit through the recessed opening of the luminaire, a minimum clearance of 90 mm is required above the ceiling (see drawing).

The claws grip behind the ceiling cladding. The minimum thickness of the ceiling cladding is 5 mm.

If the thickness is less, and if installation is to be effected in plasterboard ceilings, the back of the ceiling cladding must be reinforced in the region of the claws.

## Sécurité

Pour l'installation et l'utilisation de ce luminaire, respecter les normes de sécurité nationales. L'installation et la mise en service ne doivent être effectuées que par un électricien agréé. Le fabricant décline toute responsabilité pour tout dommage résultant d'une mise en œuvre ou d'une installation inappropriée du produit. Si des modifications sont apportées ultérieurement au luminaire, l'intervenant sera considéré comme étant le fabricant.

## Protection contre les surtensions

Les composants électroniques installés dans le luminaire sont protégés contre la surtension conformément à la norme DIN EN 61547. Pour obtenir une protection supplémentaire contre la surtension, les tensions transitoires etc., nous proposons des composants de protection séparés. Vous les trouverez sur notre site web [www.bega.com](http://www.bega.com).

Pour garantir la protection optimale de tous les composants électroniques installés dans les luminaires, il faut utiliser des contacts de commutation sans rebond tel qu'un relais électronique, (solid-state-relais) par ex. BEGA 71 320.

## Lampe

|                                  |   |
|----------------------------------|---|
| Puissance raccordée du module    | 35,7 W  |
| Puissance raccordée du luminaire | 38,5 W  |
| Température de référence         | $t_a = 25 \text{ }^\circ\text{C}$               |
| Température d'ambiance           | $t_{a \text{ max}} = 45 \text{ }^\circ\text{C}$ |

## 24 249 K3

|                              |              |
|------------------------------|--------------|
| Désignation du module        | LED-0785/830 |
| Température de couleur       | 3000 K       |
| Indice de rendu des couleurs | CRI > 80     |
| Flux lumineux du module      | 6010 lm      |
| Flux lumineux du luminaire   | 4295 lm      |
| Rendement lum. du luminaire  | 111,6 lm/W   |

## 24 249 K4

|                              |              |
|------------------------------|--------------|
| Désignation du module        | LED-0785/840 |
| Température de couleur       | 4000 K       |
| Indice de rendu des couleurs | CRI > 80     |
| Flux lumineux du module      | 6165 lm      |
| Flux lumineux du luminaire   | 4406 lm      |
| Rendement lum. du luminaire  | 114,4 lm/W   |

## Technique d'éclairage

Angle de diffusion à demi-intensité 28°

## Installation

 **L'armature et le bloc d'alimentation LED externe ne doivent pas être recouverts de matériaux d'isolation.**

## Installation dans les plafonds en béton :

Nous conseillons d'utiliser le boîtier d'encastrement pour installer le luminaire et le bloc d'alimentation externe **13612**.

## Installation dans les faux-plafonds :

Une réservation de  $\varnothing 202$  mm et une profondeur d'encastrement minimale de 125 mm sont nécessaires.

L'installation du bloc d'alimentation par le trou de réservation du luminaire requiert un dégagement minimum de 90 mm au-dessus du plafond (voir schéma).

Les griffes se bloquent à l'arrière du revêtement de plafond. L'épaisseur minimale du revêtement de plafond est de 5 mm.

Pour les épaisseurs moindres ainsi que pour une installation en plafonds en plaques de plâtre, l'arrière du revêtement de plafond doit être renforcé au niveau des griffes.

Elektrischen Anschluss an dem beiliegenden Netzteil vornehmen:  
Schraube lösen und Deckel vom Anschlussgehäuse aufklappen.  
Netzanschlussleitung durch die Leitungsverdrahtung führen und elektrischen Anschluss vornehmen. Zur digitalen Ansteuerung sind die mit DALI gekennzeichneten Klemmen zu verwenden. Bei Nichtbelegung dieser Klemmen wird die Leuchte mit voller Lichtleistung betrieben. Wird in der Anschlussleitung ein Schutzleiter mitgeführt, so ist dieser an der mit „E“ gekennzeichneten Klemme aufzulegen. Bei Durchverdrahtung ist der werkseitig eingesetzte Blindstopfen durch den beiliegenden Dichtring zu ersetzen. Leitungsverdrahtungen fest anziehen. Deckel auf Anschlussgehäuse montieren.

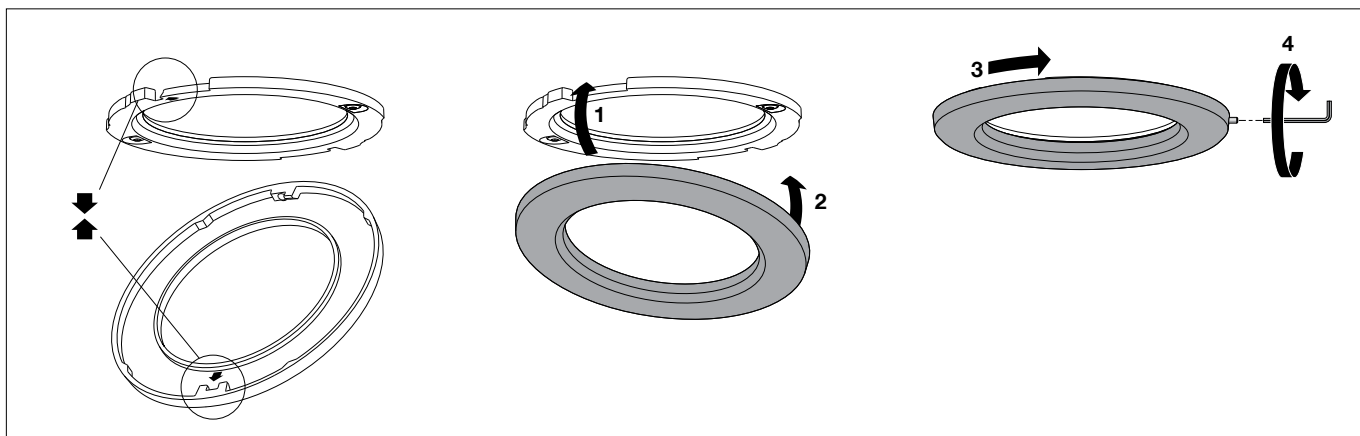
Stecker der Leuchte in die Kupplung der Verbindungsleitung vom externen Netzteil einstecken und handfest verschrauben. Externes LED-Netzteil sowie Leuchtgehäuse in die Deckenöffnung schieben. Führungsschrauben gleichmäßig von Hand anziehen. Keinen Akkuschrauber verwenden! Beim Anziehen müssen die Befestigungskralen auf die Zwischendecke schwenken. Leuchte wird festgesetzt. Bei Linksdrehung schwenken die Befestigungskralen zurück. Die Leuchte kann dann aus der Einbauöffnung wieder entnommen werden.

Establish the electrical connection using the enclosed power supply unit:  
Undo the screw and lift the cover off the connection housing.  
Pass the power connecting cable through the screw cable gland and make the electrical connection. Use the terminals for digital control marked with DALI. If these terminals are not used, the luminaire will operate at full light output. If a protective earth conductor is included in the connecting cable, it must be connected to the terminal marked "E". The factory-installed dummy plug must be replaced with the enclosed sealing ring for through-wiring. Tighten the screw cable glands securely. Fit the cover on the connection housing.

Insert the plug of the luminaires into the coupling of the connection cable on the external power supply unit and screw-in hand-tight.  
Slide the external LED power supply unit and luminaire housing into the ceiling opening. Hand-tighten the guide screws evenly. Do not use an electric screwdriver!  
When tightening, the mounting claws should swivel onto the suspended ceiling. The luminaire is fixed in place.  
When turning the screws anti-clockwise, the mounting claws swivel back. The luminaire can then be removed from the recessed opening.

Raccordement électrique au bloc d'alimentation fourni :  
Desserrer la vis et ouvrir le couvercle du boîtier de connexion.  
Faire passer le câble de raccordement par le presse-étoupe et établir le raccordement électrique. Pour le pilotage numérique, utiliser les borniers marqués DALI. Si ces borniers ne sont pas raccordés, le luminaire fonctionne à la puissance lumineuse maximale. Si le câble de raccordement contient un fil de terre, il convient de le raccorder sur le bornier marqué « E ». Pour un branchement en dérivation, l'obturateur installé en usine doit être remplacé par le joint d'étanchéité fourni. Serrer fermement les presse-étoupes. Installer le couvercle sur la boîte de connexion.

Brancher la fiche du luminaire dans le coupleur du câble de raccordement du bloc d'alimentation externe et visser fermement. Glissez le bloc d'alimentation LED externe et le boîtier du luminaire dans l'ouverture du plafond. Serrer uniformément à la main les vis de positionnement. Ne pas utiliser de visseuse sur batterie !  
Lors du serrage, les griffes de fixation doivent pivoter sur le faux plafond. Le luminaire se fixe. Si vous les tournez vers la gauche, les griffes de fixation pivotent dans la position initiale. Le luminaire peut alors être retiré de la réservation.



Beiliegenden Abschlussring (wie in der Skizze dargestellt) aufsetzen und rechts herum drehen. Seitliche Sicherungsschraube (SW 1,5) eindrehen.

Install enclosed end ring (as displayed in the sketch) and screw it in by turning it clockwise. Screw in lateral locking screw (wrench size 1.5).

Mettre en place l'anneau de finition joint (voir schéma) le tourner vers la droite. Serrer la vis de blocage (taille de clé 1,5) latérale.

#### Reinigung · Pflege

Leuchte regelmäßig mit lösungsmittelfreien Reinigungsmitteln von Schmutz und Ablagerungen säubern. Dafür keinen Hochdruckreiniger verwenden.

#### Cleaning · Maintenance

Clean luminaire regularly with solvent-free cleansers from dirt and deposits. Do not use high pressure cleaners.

#### Nettoyage · Entretien

Nettoyer régulièrement le luminaire des dépôts et des souillures avec des produits de nettoyage ne contenant pas de solvants. Ne pas utiliser de nettoyeur haute pression.

#### Bitte beachten Sie:

Den im Leuchtgehäuse befindlichen Trockenmittelbeutel nicht entfernen. Er dient zur Aufnahme von Restfeuchtigkeit.

#### Please note:

Do not remove the desiccant bag from the luminaire housing. It is needed to remove residual moisture.

#### Attention :

Ne pas retirer le sachet de dessiccant présent dans l'armature du luminaire. Il sert à absorber l'humidité résiduelle.

#### Austausch des LED-Moduls

Die Bezeichnung des LED-Moduls ist auf der Unterseite des jeweiligen LED-Moduls vermerkt. BEGA Ersatzmodule entsprechen in Lichtfarbe und Lichtleistung den ursprünglich verbauten Modulen. Der Austausch kann mit handelsüblichem Werkzeug durch qualifizierte Personen erfolgen. Anlage spannungsfrei schalten und Leuchte öffnen. Bitte beachten Sie die Montageanleitung des LED-Moduls. Dichtungen der Leuchte überprüfen, ggf. ersetzen. Ein defektes Glas muss ersetzt werden. Leuchte schließen.

#### Replacing the LED module

The designation of the LED module is noted on the underside of the specific LED module. The light colour and light output of BEGA replacement modules correspond to those of the modules originally fitted. The module can be replaced by qualified persons using standard tools. Disconnect the system and open the luminaire. Please follow the installation instructions for the LED module. Inspect and, if necessary, replace the luminaire gaskets. Defective glass must be replaced. Close the luminaire.

#### Remplacement du module LED

La désignation du module LED est inscrite sur le dessous de chaque module LED. Les modules de rechange BEGA correspondent aux modules d'origine en termes de couleur de lumière et de flux lumineux. Le module LED peut être remplacé par une personne qualifiée à l'aide d'outils disponibles dans le commerce. Travailler hors tension et ouvrir le luminaire. Respecter la fiche d'utilisation du module LED. Vérifier et remplacer les joints du luminaire le cas échéant. Un verre endommagé doit être remplacé. Fermer le luminaire.

#### Ergänzungsteile

**13612** Einbaugehäuse

Es gibt dazu eine gesonderte Gebrauchsanweisung.

#### Accessories

**13612** Installation housing

A separate instructions for use can be provided upon request.

#### Accessoires

**13612** Boîtier d'encastrement

Une fiche d'utilisation pour ce boîtier est disponible.

**Ersatzteile**

|                  |               |
|------------------|---------------|
| Ersatzglas       | 14 000 289    |
| Silikonlinse     | 15 000 503 .A |
| LED-Netzteil     | DEV-0270/700i |
| LED-Modul 3000 K | LED-0785/830  |
| LED-Modul 4000 K | LED-0785/840  |
| Reflektor        | 76 001 817    |
| Dichtung Glas    | 83 001 885    |

**Spare parts**

|                       |               |
|-----------------------|---------------|
| Spare glass           | 14 000 289    |
| Silicone lens         | 15 000 503 .A |
| LED power supply unit | DEV-0270/700i |
| LED module 3000 K     | LED-0785/830  |
| LED module 4000 K     | LED-0785/840  |
| Reflector             | 76 001 817    |
| Gasket glass          | 83 001 885    |

**Pièces de rechange**

|                         |               |
|-------------------------|---------------|
| Verre de rechange       | 14 000 289    |
| Lentille en silicone    | 15 000 503 .A |
| Bloc d'alimentation LED | DEV-0270/700i |
| Module LED 3000 K       | LED-0785/830  |
| Module LED 4000 K       | LED-0785/840  |
| Réflecteur              | 76 001 817    |
| Joint du verre          | 83 001 885    |