

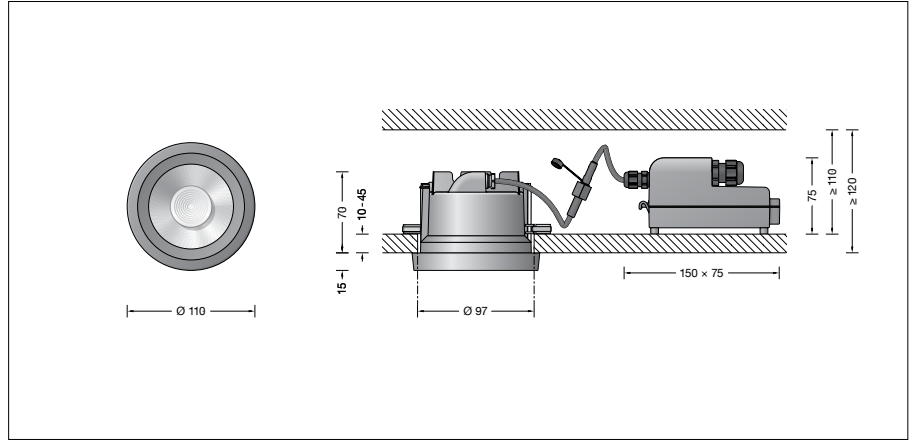
BEGA**24 250**

Deckeneinbau-Tiefstrahler



Projekt · Referenznummer

Datum



Produktdatenblatt

Produktbeschreibung

Leuchte besteht aus Aluminiumguss, Aluminium und Edelstahl
 Beschichtungstechnologie BEGA Unidure®
 Abschlusssring aus Aluminiumguss
 Sicherheitsglas klar
 Optische Silikonlinse · BEGA Hybrid Optics®
 Reflektoroberfläche Reinstaluminium
 Leuchtgehäuse mit 2 Befestigungskralen und Führungsschrauben
 Einbauöffnung \varnothing 97 mm
 Erforderliche Einbautiefe 120 mm
 Externes Anschlussgehäuse besteht aus glasfaserverstärktem Kunststoff (Polyamid)
 220-240 V \sim 0/50-60 Hz
 2 Leitungsverdrahtungen mit Zugentlastung zur Durchverdrahtung der Netzanschlussleitung von \varnothing 4-10 mm, max. $5 \times 1,5^{\square}$
 Anschlussklemmen $2,5^{\square}$
 0,7 m Verbindungsleitung mit Stecker zwischen Leuchte und Netzteil
 BEGA Thermal Control®
 Temporäre thermische Regulierung der Leuchtenleistung zum Schutz temperatur-empfindlicher Bauteile, ohne die Leuchte abzuschalten
 Schutzklasse II
 ⚡ Ballwurfsicher nach DIN VDE 0710 Teil 13
 Schutzart IP 65
 Staubdicht und Schutz gegen Strahlwasser
 Schlagfestigkeit IK06
 Schutz gegen mechanische Schläge < 1 Joule
 ⚡ – Sicherheitszeichen
 CE – Konformitätszeichen
 Gewicht: 0,75 kg
 Dieses Produkt enthält Lichtquellen der Energieeffizienzklasse(n) D

Anwendung

Deckeneinbau-Tiefstrahler mit externem, DALI-steuerbarem Netzteil für den Einbau in Betondecken oder Zwischendecken im Innen- oder Außenbereich.
 Mit symmetrisch-breitstreuender Lichtstärkeverteilung.

Leuchtmittel

| | |
|----------------------------|--|
| Modul-Anschlussleistung | 6 W |
| Leuchten-Anschlussleistung | 7,1 W |
| Bemessungstemperatur | $t_a = 25^{\circ}\text{C}$ |
| Umgebungstemperatur | $t_{a\text{max}} = 50^{\circ}\text{C}$ |
| Bei Einbau in Dämmung | $t_{a\text{max}} = 45^{\circ}\text{C}$ |

24 250 K3

| | |
|------------------------|--------------|
| Modul-Bezeichnung | LED-0986/830 |
| Farbtemperatur | 3000 K |
| Farbwiedergabeindex | CRI > 80 |
| Modul-Lichtstrom | 1030 lm |
| Leuchten-Lichtstrom | 788 lm |
| Leuchten-Lichtausbeute | 111 lm/W |

24 250 K4

| | |
|------------------------|--------------|
| Modul-Bezeichnung | LED-0986/840 |
| Farbtemperatur | 4000 K |
| Farbwiedergabeindex | CRI > 80 |
| Modul-Lichtstrom | 1055 lm |
| Leuchten-Lichtstrom | 807 lm |
| Leuchten-Lichtausbeute | 113,7 lm/W |

Lebensdauer · Umgebungstemperatur

| | |
|---|----------------------|
| Bemessungstemperatur $t_a = 25^{\circ}\text{C}$ | |
| LED-Netzteil: | > 50.000 h |
| LED-Modul: | > 200.000 h (L80B50) |

Umgebungstemperatur max. $t_a = 50^{\circ}\text{C}$ (100 %)

| | |
|---------------|--------------------|
| LED-Netzteil: | 50.000 h |
| LED-Modul: | 140.000 h (L80B50) |

Einschaltstrom

Einschaltstrom: 4,2 A / 30 μs
 Maximale Anzahl Leuchten dieser Bauart je Leitungsschutzschalter:
 B 10A: 50 Leuchten
 B 16A: 50 Leuchten
 C 10A: 50 Leuchten
 C 16A: 50 Leuchten

Lichtstromanteile

| | |
|-----------------------------------|-------|
| Lichtstromanteil oberer Halbraum | 0 % |
| Lichtstromanteil unterer Halbraum | 100 % |

BUG-Rating nach IES TM-15-07:

1-0-0

CEN Flux Code nach EN 13032-2:

94-100-100-100-100

Lichttechnik

Halbstreuwinkel 58°
 Leuchtendaten für das Lichttechnische Berechnungsprogramm DIALux für Außenbeleuchtung, Straßenbeleuchtung und Innenbeleuchtung, sowie Leuchtendaten im EULUMDAT und im IES-Format finden Sie auf unserer Website unter www.bega.com.

Bestellnummer 24 250

LED-Farbtemperatur wahlweise 3000 K oder 4000 K
 3000 K – Bestellnummer + **K3**
 4000 K – Bestellnummer + **K4**

Farbe wahlweise Grafit oder Weiß

Grafit – Bestellnummer

Weiß – Bestellnummer + **W**

Ergänzungsteile

10 440 Einbaugehäuse

Es gibt dazu eine gesonderte Gebrauchsanweisung.

Lichtverteilung

