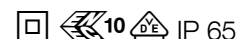


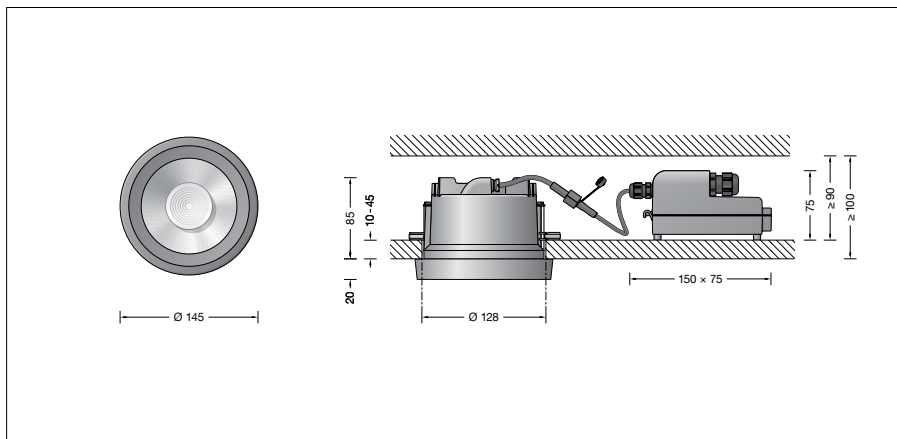
BEGA**24 253**

Deckeneinbau-Tiefstrahler



Projekt · Referenznummer

Datum



Produktdatenblatt

Produktbeschreibung

Leuchte besteht aus Aluminiumguss, Aluminium und Edelstahl
 Beschichtungstechnologie BEGA Unidure®
 Abschlussring aus Aluminiumguss
 Sicherheitsglas klar
 Optische Silikonlinse · BEGA Hybrid Optics®
 Reflektoroberfläche Reinstaluminium
 Leuchtgehäuse mit 2 Befestigungskralen und Führungsschrauben
 Einbauöffnung \varnothing 128 mm
 Erforderliche Einbautiefe 100 mm
 Externes Anschlussgehäuse besteht aus glasfaserverstärktem Kunststoff (Polyamid)
 220-240 V \sim 0/50-60 Hz
 2 Leitungsverdrahtungen mit Zugentlastung zur Durchverdrahtung der Netzanschlussleitung von \varnothing 4–10 mm, max. $5 \times 1,5^2$
 Anschlussklemmen $2,5^2$
 0,7 m Verbindungsleitung mit Stecker zwischen Leuchte und Netzteil
 Schutzklasse II

 Ballwurfsicher nach DIN VDE 0710 Teil 13
 Schutzart IP 65
 Staubdicht und Schutz gegen Strahlwasser
 Schlagfestigkeit IK07
 Schutz gegen mechanische Schläge < 2 Joule

 – Sicherheitszeichen

 – Konformitätszeichen
 Gewicht: 1,2 kg
 Dieses Produkt enthält Lichtquellen der Energieeffizienzklasse(n) D

Anwendung

Deckeneinbau-Tiefstrahler mit externem, DALI-steuerbarem Netzteil für den Einbau in Betondecken oder Zwischendecken im Innen- oder Außenbereich.
 Mit symmetrisch-breitstreuender Lichtstärkeverteilung.

Leuchtmittel

Modul-Anschlussleistung	16,8 W
Leuchten-Anschlussleistung	19,6 W
Bemessungstemperatur	$t_a = 25 \text{ }^\circ\text{C}$
Umgebungstemperatur	$t_{a \text{ max}} = 40 \text{ }^\circ\text{C}$

Auf Wunsch bieten wir Ihnen gerne Modifikationen für höhere Umgebungstemperaturen an.

24 253 K3

Modul-Bezeichnung	LED-0800/830
Farbtemperatur	3000 K
Farbwiedergabeindex	CRI > 80
Modul-Lichtstrom	2850 lm
Leuchten-Lichtstrom	2142 lm
Leuchten-Lichtausbeute	109,3 lm/W

24 253 K4

Modul-Bezeichnung	LED-0800/840
Farbtemperatur	4000 K
Farbwiedergabeindex	CRI > 80
Modul-Lichtstrom	2920 lm
Leuchten-Lichtstrom	2195 lm
Leuchten-Lichtausbeute	112 lm/W

Lebensdauer · Umgebungstemperatur

Bemessungstemperatur $t_a = 25 \text{ }^\circ\text{C}$	
LED-Netzteil:	> 50.000 h
LED-Modul:	120.000 h (L80B50)

Umgebungstemperatur max. $t_a = 40 \text{ }^\circ\text{C}$ (100 %)	
LED-Netzteil:	50.000 h
LED-Modul:	85.000 h (L80B50) 100.000 h (L70B50)

Einschaltstrom

Einschaltstrom: 24 A / 115 μs
 Maximale Anzahl Leuchten dieser Bauart je Leitungsschutzschalter:
 B 10A: 31 Leuchten
 B 16A: 51 Leuchten
 C 10A: 53 Leuchten
 C 16A: 86 Leuchten

Lichtstromanteile

Lichtstromanteil oberer Halbraum	0 %
Lichtstromanteil unterer Halbraum	100 %

BUG-Rating nach IES TM-15-07:
 2–0–0
 CEN Flux Code nach EN 13032-2:
 89–99–100–100–100

Lichttechnik

Halbstreuwinkel 72°
 Leuchtendaten für das Lichttechnische Berechnungsprogramm DIALux für Außenbeleuchtung, Straßenbeleuchtung und Innenbeleuchtung, sowie Leuchtendaten im EULUMDAT und im IES-Format finden Sie auf unserer Website unter www.bega.com.

Ergänzungsteile

10 441 Einbaugeschäuse
 Es gibt dazu eine gesonderte Gebrauchsanweisung.

Bestellnummer 24 253

LED-Farbtemperatur wahlweise 3000 K oder 4000 K
 3000 K – Bestellnummer + **K3**
 4000 K – Bestellnummer + **K4**
 Farbe wahlweise Grafit oder Weiß
 Grafit – Bestellnummer
 Weiß – Bestellnummer + **W**

Lichtverteilung

