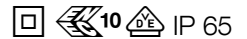


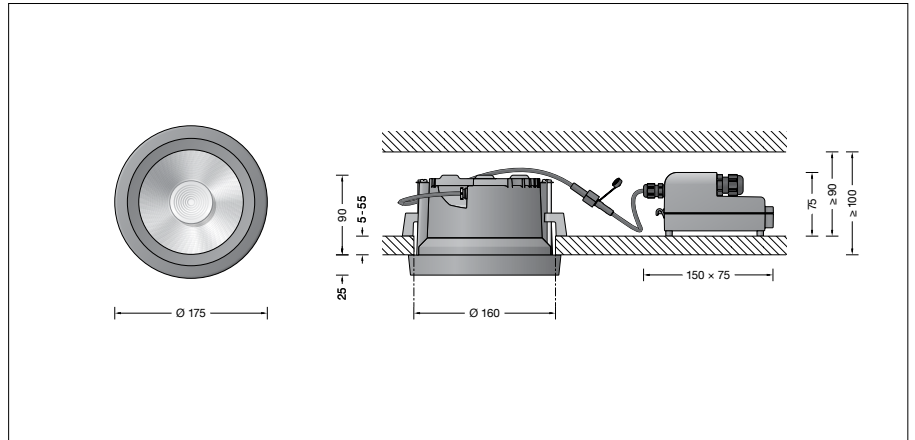
BEGA**24 255**

Deckeneinbau-Tiefstrahler



Projekt · Referenznummer

Datum



Produktdatenblatt

Anwendung

Deckeneinbau-Tiefstrahler mit externem, DALI-steuerbaren Netzteil für den Einbau in Betondecken oder Zwischendecken im Innen- oder Außenbereich.
Mit symmetrisch-breitstreuender Lichtstärkeverteilung.

Produktbeschreibung

Leuchte besteht aus Aluminiumguss, Aluminium und Edelstahl
Beschichtungstechnologie BEGA Unidure®
Abschlussring aus Aluminiumguss
Sicherheitsglas klar
Optische Silikonlinse · BEGA Hybrid Optics®
Reflektoroberfläche Reinstaluminium
Leuchtgehäuse mit 2 Befestigungskrallen und Führungsschrauben
Einbauöffnung \varnothing 160 mm
Erforderliche Einbautiefe 100 mm
Externes Anschlussgehäuse besteht aus glasfaserverstärktem Kunststoff (Polyamid)
220-240 V \sphericalangle 0/50-60 Hz
2 Leitungsverschraubungen mit Zugentlastung zur Durchverdrahtung der Netzanschlussleitung von \varnothing 4–10 mm, max. $5 \times 1,5^2$
Anschlussklemmen $2,5^2$
0,7 m Verbindungsleitung mit Stecker zwischen Leuchte und Netzteil
Schutzklasse II
 Ballwurfsicher nach DIN VDE 0710 Teil 13
Schutzart IP 65
Staubdicht und Schutz gegen Strahlwasser
Schlagfestigkeit IK07
Schutz gegen mechanische Schläge < 2 Joule
 – Sicherheitszeichen
 – Konformitätszeichen
Gewicht: 1,6 kg
Dieses Produkt enthält Lichtquellen der Energieeffizienzklasse(n) D

Leuchtmittel

Modul-Anschlussleistung 24,1 W
Leuchten-Anschlussleistung 28 W
 Bemessungstemperatur $t_a = 25 \text{ }^\circ\text{C}$
Umgebungstemperatur $t_{a \text{ max}} = 25 \text{ }^\circ\text{C}$

Auf Wunsch bieten wir Ihnen gerne Modifikationen für höhere Umgebungstemperaturen an.

24 255 K3

Modul-Bezeichnung LED-0800/830
Farbtemperatur 3000 K
Farbwiedergabeindex CRI > 80
Modul-Lichtstrom 3910 lm
Leuchten-Lichtstrom 2878 lm
Leuchten-Lichtausbeute 102,8 lm/W

24 255 K4

Modul-Bezeichnung LED-0800/840
Farbtemperatur 4000 K
Farbwiedergabeindex CRI > 80
Modul-Lichtstrom 4010 lm
Leuchten-Lichtstrom 2952 lm
Leuchten-Lichtausbeute 105,4 lm/W

Lebensdauer · Umgebungstemperatur

Bemessungstemperatur $t_a = 25 \text{ }^\circ\text{C}$
LED-Netzteil: > 50.000 h
LED-Modul: 75.000 h (L 80 B 50)
100.000 h (L 70 B 50)

Umgebungstemperatur max. $t_a = 25 \text{ }^\circ\text{C}$ (100 %)

LED-Netzteil: 50.000 h
LED-Modul: 75.000 h (L 80 B 50)
100.000 h (L 70 B 50)

Einschaltstrom

Einschaltstrom: 24 A / 115 μs
Maximale Anzahl Leuchten dieser Bauart je Leitungsschutzschalter:
B 10A: 31 Leuchten
B 16A: 51 Leuchten
C 10A: 53 Leuchten
C 16A: 86 Leuchten

Lichtstromanteile

Lichtstromanteil oberer Halbraum 0 %
Lichtstromanteil unterer Halbraum 100 %

BUG-Rating nach IES TM-15-07:
3–0–0
CEN Flux Code nach EN 13032-2:
96–100–100–100–100

Lichttechnik

Halbstreuwinkel 60°
Leuchtendaten für das Lichttechnische Berechnungsprogramm DIALux für Außenbeleuchtung, Straßenbeleuchtung und Innenbeleuchtung, sowie Leuchtendaten im EULUMDAT und im IES-Format finden Sie auf unserer Website unter www.bega.com.

Ergänzungsteile

10 442 Einbaugeschäuse

Es gibt dazu eine gesonderte Gebrauchsanweisung.

Bestellnummer 24 255

LED-Farbtemperatur wahlweise 3000 K oder 4000 K
3000 K – Bestellnummer + **K3**
4000 K – Bestellnummer + **K4**

Farbe wahlweise Grafit oder Weiß
Grafit – Bestellnummer
Weiß – Bestellnummer + **W**

Lichtverteilung

