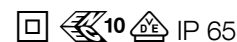


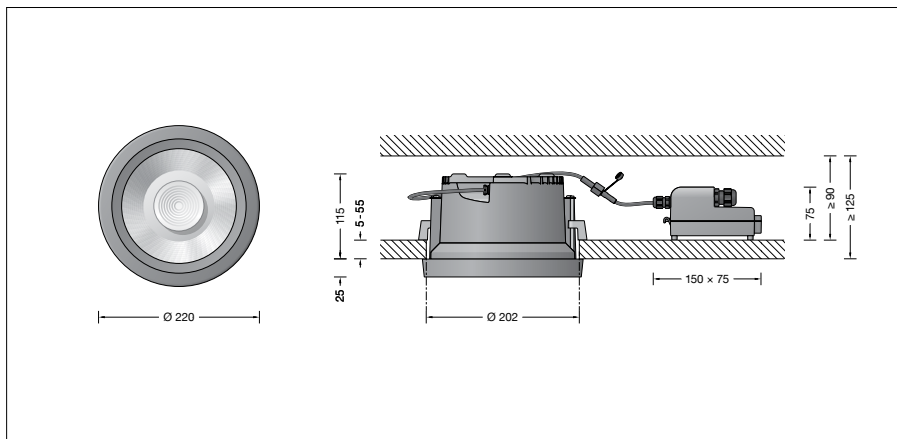
**BEGA****24 256**

Deckeneinbau-Tiefstrahler



Projekt · Referenznummer

Datum



## Produktdatenblatt

### Produktbeschreibung

Leuchte besteht aus Aluminiumguss, Aluminium und Edelstahl  
 Beschichtungstechnologie BEGA Unidure®  
 Abschlussring aus Aluminiumguss  
 Sicherheitsglas klar  
 Optische Silikonlinse · BEGA Hybrid Optics®  
 Reflektoroberfläche Reinstaluminium  
 Leuchtgehäuse mit 2 Befestigungskralen und Führungsschrauben  
 Einbauöffnung  $\varnothing$  202 mm  
 Erforderliche Einbautiefe 125 mm  
 Externes Anschlussgehäuse besteht aus glasfaserverstärktem Kunststoff (Polyamid)  
 220-240 V  $\sphericalangle$  0/50-60 Hz  
 2 Leitungsverdrahtungen mit Zugentlastung zur Durchverdrahtung der Netzanschlussleitung von  $\varnothing$  4–10 mm, max.  $5 \times 1,5^2$   
 Anschlussklemmen  $2,5^2$   
 0,7 m Verbindungsleitung zwischen Leuchte und Netzteil.  
 BEGA Thermal Control®  
 Temporäre thermische Regulierung der Leuchtenleistung zum Schutz temperaturempfindlicher Bauteile, ohne die Leuchte abzuschalten  
 Schutzklasse II   
 Schutzart IP 65  
 Staubdicht und Schutz gegen Strahlwasser  
 Schlagfestigkeit IK09  
 Schutz gegen mechanische Schläge < 10 Joule  
 – Sicherheitszeichen  
 – Konformitätszeichen  
 Gewicht: 2,2 kg  
 Dieses Produkt enthält Lichtquellen der Energieeffizienzklasse(n) D

### Anwendung

Deckeneinbau-Tiefstrahler mit externem, DALI-steuerbarem Netzteil für den Einbau in Betondecken oder Zwischendecken im Innen- oder Außenbereich.  
 Mit symmetrisch-breitstreuer Lichtstärkeverteilung.

### Leuchtmittel

Modul-Anschlussleistung	17,2 W
Leuchten-Anschlussleistung	19,4 W
Bemessungstemperatur	$t_a = 25 \text{ }^\circ\text{C}$
Umgebungstemperatur	$t_{a \text{ max}} = 40 \text{ }^\circ\text{C}$
Bei Einbau in Dämmung	$t_{a \text{ max}} = 25 \text{ }^\circ\text{C}$

Auf Wunsch bieten wir Ihnen gerne Modifikationen für höhere Umgebungstemperaturen an.

### 24 256 K3

Modul-Bezeichnung	LED-0785/830
Farbtemperatur	3000 K
Farbwiedergabeindex	CRI > 80
Modul-Lichtstrom	3100 lm
Leuchten-Lichtstrom	2183 lm
Leuchten-Lichtausbeute	112,5 lm/W

### 24 256 K4

Modul-Bezeichnung	LED-0785/840
Farbtemperatur	4000 K
Farbwiedergabeindex	CRI > 80
Modul-Lichtstrom	3180 lm
Leuchten-Lichtstrom	2239 lm
Leuchten-Lichtausbeute	115,4 lm/W

### Lebensdauer · Umgebungstemperatur

Bemessungstemperatur $t_a = 25 \text{ }^\circ\text{C}$	
LED-Netzteil:	> 50.000 h
LED-Modul:	> 200.000 h (L80B50)

Umgebungstemperatur max. $t_a = 40 \text{ }^\circ\text{C}$ (100 %)	
LED-Netzteil:	50.000 h
LED-Modul:	170.000 h (L80B50)

### Einschaltstrom

Einschaltstrom: 12 A / 24,2  $\mu\text{s}$   
 Maximale Anzahl Leuchten dieser Bauart je Leitungsschutzschalter:  
 B 10A: 50 Leuchten  
 B 16A: 50 Leuchten  
 C 10A: 50 Leuchten  
 C 16A: 50 Leuchten

### Bestellnummer 24 256

LED-Farbtemperatur wahlweise 3000 K oder 4000 K  
 3000 K – Bestellnummer + **K3**  
 4000 K – Bestellnummer + **K4**

Farbe wahlweise Grafit oder Weiß  
 Grafit – Bestellnummer  
 Weiß – Bestellnummer + **W**

### Ergänzungsteile

**10 443** Einbaugehäuse

Es gibt dazu eine gesonderte Gebrauchsanweisung.

### Lichtverteilung

