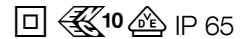


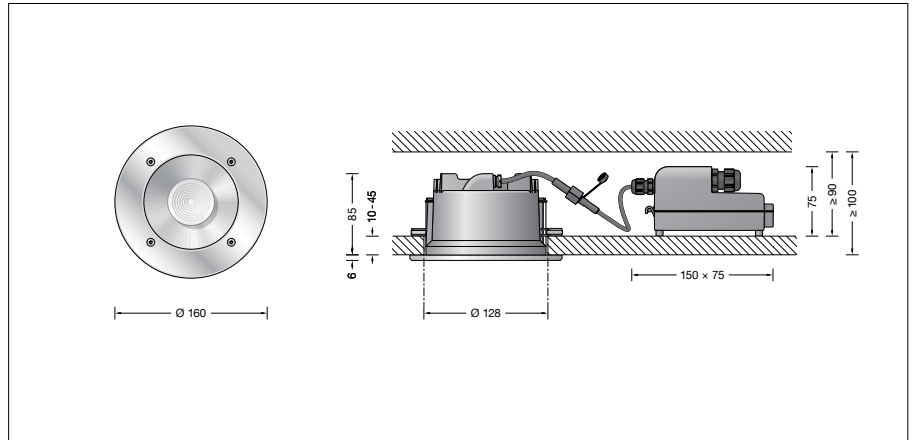
BEGA**24 276**

Deckeneinbau-Tiefstrahler



Projekt · Referenznummer

Datum



Produktdatenblatt

Anwendung

Deckeneinbau-Tiefstrahler mit externem, DALI-steuerbaren Netzteil für den Einbau in Betondecken oder Zwischendecken im Innen- oder Außenbereich.
Mit symmetrisch-bündelnder Lichtstärkeverteilung.

Leuchtmittel

Modul-Anschlussleistung	8,1 W
Leuchten-Anschlussleistung	10 W
Bemessungstemperatur	$t_a = 25 \text{ °C}$
Umgebungstemperatur	$t_{a \text{ max}} = 45 \text{ °C}$
Bei Einbau in Dämmung	$t_{a \text{ max}} = 35 \text{ °C}$

Auf Wunsch bieten wir Ihnen gerne Modifikationen für höhere Umgebungstemperaturen an.

24 276 K3

Modul-Bezeichnung	LED-0800/830
Farbtemperatur	3000 K
Farbwiedergabeindex	CRI > 80
Modul-Lichtstrom	1465 lm
Leuchten-Lichtstrom	1120 lm
Leuchten-Lichtausbeute	112 lm/W

24 276 K4

Modul-Bezeichnung	LED-0800/840
Farbtemperatur	4000 K
Farbwiedergabeindex	CRI > 80
Modul-Lichtstrom	1500 lm
Leuchten-Lichtstrom	1147 lm
Leuchten-Lichtausbeute	114,7 lm/W

Lebensdauer · Umgebungstemperatur

Bemessungstemperatur $t_a = 25 \text{ °C}$	
LED-Netzteil:	> 50.000 h
LED-Modul:	> 200.000 h (L80 B50)

Umgebungstemperatur max. $t_a = 45 \text{ °C}$ (100 %)	
LED-Netzteil:	50.000 h
LED-Modul:	160.000 h (L80 B50)

Produktbeschreibung

Leuchte besteht aus Aluminiumguss, Aluminium und Edelstahl
Abschlussring aus Edelstahl
Sicherheitsglas klar
Optische Silikonlinse · BEGA Hybrid Optics®
Reflektoroberfläche Reinstaluminium
Leuchtengehäuse mit 2 Befestigungsschrauben und Führungsschrauben
Einbauöffnung $\varnothing 128 \text{ mm}$
Erforderliche Einbautiefe 100 mm
Externes Anschlussgehäuse besteht aus glasfaserverstärktem Kunststoff (Polyamid)
220-240 V \sim 0/50-60 Hz
2 Leitungsverschraubungen mit Zugentlastung zur Durchverdrahtung der Netzanschlussleitung von $\varnothing 4-10 \text{ mm}$, max. $5 \times 1,5 \text{ mm}^2$
Anschlussklemmen $2,5 \text{ mm}^2$
0,7 m Verbindungsleitung mit Stecker zwischen Leuchte und Netzteil
Schutzklasse II
 Ballwurfsicher nach DIN VDE 0710 Teil 13
Schutzart IP 65
Staubdicht und Schutz gegen Strahlwasser
Schlagfestigkeit IK07
Schutz gegen mechanische Schläge < 2 Joule
 – Sicherheitszeichen
 – Konformitätszeichen
Gewicht: 1,1 kg
Dieses Produkt enthält Lichtquellen der Energieeffizienzklasse(n) D

Einschaltstrom

Einschaltstrom: 5 A / 50 μs
Maximale Anzahl Leuchten dieser Bauart je Leitungsschutzschalter:
B 10A: 31 Leuchten
B 16A: 50 Leuchten
C 10A: 52 Leuchten
C 16A: 85 Leuchten

Lichtstromanteile

Lichtstromanteil oberer Halbraum 0 %
Lichtstromanteil unterer Halbraum 100 %

BUG-Rating nach IES TM-15-07:
1-0-0
CEN Flux Code nach EN 13032-2:
97-100-100-100-100

Lichttechnik

Halbstreuwinkel 20°
Leuchtendaten für das Lichttechnische Berechnungsprogramm DIALux für Außenbeleuchtung, Straßenbeleuchtung und Innenbeleuchtung, sowie Leuchtendaten im EULUMDAT und im IES-Format finden Sie auf unserer Website unter www.bega.com.

Bestellnummer 24 276

LED-Farbtemperatur wahlweise 3000 K oder 4000 K
3000 K – Bestellnummer + **K3**
4000 K – Bestellnummer + **K4**

Ergänzungsteile

10441 Einbaugehäuse

Es gibt dazu eine gesonderte Gebrauchsanweisung.

Lichtverteilung

