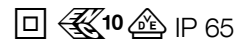


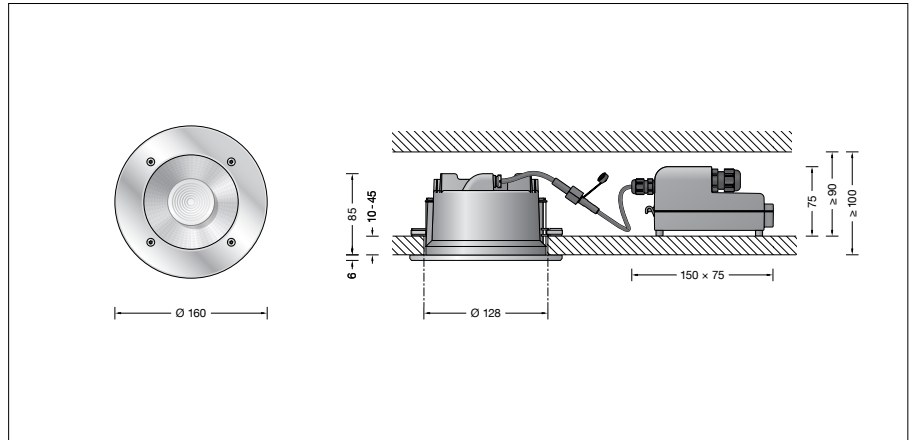
BEGA**24 277**

Deckeneinbau-Tiefstrahler



Projekt · Referenznummer

Datum



Produktdatenblatt

Anwendung

Deckeneinbau-Tiefstrahler mit externem, DALI-steuerbaren Netzteil für den Einbau in Betondecken oder Zwischendecken im Innen- oder Außenbereich.
Mit symmetrisch-bündelnder Lichtstärkeverteilung.

Leuchtmittel

Modul-Anschlussleistung	16,8 W
Leuchten-Anschlussleistung	19,6 W
Bemessungstemperatur	$t_a = 25 \text{ °C}$
Umgebungstemperatur	$t_{a \text{ max}} = 40 \text{ °C}$

Auf Wunsch bieten wir Ihnen gerne Modifikationen für höhere Umgebungstemperaturen an.

24 277 K3

Modul-Bezeichnung	LED-0800/830
Farbtemperatur	3000 K
Farbwiedergabeindex	CRI > 80
Modul-Lichtstrom	2850 lm
Leuchten-Lichtstrom	2078 lm
Leuchten-Lichtausbeute	106 lm/W

24 277 K4

Modul-Bezeichnung	LED-0800/840
Farbtemperatur	4000 K
Farbwiedergabeindex	CRI > 80
Modul-Lichtstrom	2920 lm
Leuchten-Lichtstrom	2129 lm
Leuchten-Lichtausbeute	108,6 lm/W

Lebensdauer · Umgebungstemperatur

Bemessungstemperatur $t_a = 25 \text{ °C}$	
LED-Netzteil:	> 50.000 h
LED-Modul:	120.000 h (L80B50)

Umgebungstemperatur max. $t_a = 40 \text{ °C}$ (100 %)	
LED-Netzteil:	50.000 h
LED-Modul:	85.000 h (L80B50) 100.000 h (L70B50)

Produktbeschreibung

Leuchte besteht aus Aluminiumguss, Aluminium und Edelstahl
Abschlussring aus Edelstahl
Sicherheitsglas klar
Optische Silikonlinse · BEGA Hybrid Optics®
Reflektoroberfläche Reinstaluminium
Leuchtengehäuse mit 2 Befestigungsschrauben und Führungsschrauben
Einbauöffnung \varnothing 128 mm
Erforderliche Einbautiefe 100 mm
Externes Anschlussgehäuse besteht aus glasfaserverstärktem Kunststoff (Polyamid)
220-240 V \sim 0/50-60 Hz
2 Leitungsverschraubungen mit Zugentlastung zur Durchverdrahtung der Netzanschlussleitung von \varnothing 4–10 mm, max. $5 \times 1,5 \square$
Anschlussklemmen $2,5 \square$
0,7 m Verbindungsleitung mit Stecker zwischen Leuchte und Netzteil
BEGA Thermal Control®
Temporäre thermische Regulierung der Leuchtenleistung zum Schutz temperatur-empfindlicher Bauteile, ohne die Leuchte abzuschalten
Schutzklasse II
 Ballwurfsicher nach DIN VDE 0710 Teil 13
Schutzart IP 65
Staubdicht und Schutz gegen Strahlwasser
Schlagfestigkeit IK07
Schutz gegen mechanische Schläge < 2 Joule
 – Sicherheitszeichen
 – Konformitätszeichen
Gewicht: 1,2 kg
Dieses Produkt enthält Lichtquellen der Energieeffizienzklasse(n) D

Einschaltstrom

Einschaltstrom: 24 A / 115 μ s
Maximale Anzahl Leuchten dieser Bauart je Leitungsschutzschalter:
B 10A: 31 Leuchten
B 16A: 51 Leuchten
C 10A: 53 Leuchten
C 16A: 86 Leuchten

Lichtstromanteile

Lichtstromanteil oberer Halbraum 0 %
Lichtstromanteil unterer Halbraum 100 %

BUG-Rating nach IES TM-15-07:
2–0–0
CEN Flux Code nach EN 13032-2:
97–100–100–100–100

Lichttechnik

Halbstreuwinkel 20°
Leuchtdaten für das Lichttechnische Berechnungsprogramm DIALux für Außenbeleuchtung, Straßenbeleuchtung und Innenbeleuchtung, sowie Leuchtdaten im EULUMDAT und im IES-Format finden Sie auf unserer Website unter www.bega.com.

Bestellnummer 24 277

LED-Farbtemperatur wahlweise 3000 K oder 4000 K
3000 K – Bestellnummer + **K3**
4000 K – Bestellnummer + **K4**

Ergänzungsteile

10 441 Einbaugehäuse

Es gibt dazu eine gesonderte Gebrauchsanweisung.

Lichtverteilung

