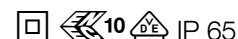


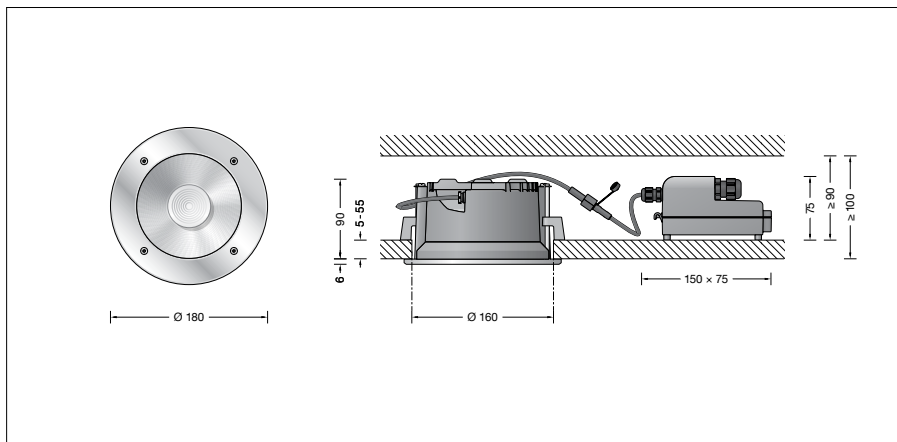
**BEGA****24 295**

Deckeneinbau-Tiefstrahler



Projekt · Referenznummer

Datum



## Produktdatenblatt

### Produktbeschreibung

Leuchte besteht aus Aluminiumguss, Aluminium und Edelstahl  
Abschlussring aus Edelstahl  
Sicherheitsglas klar  
Optische Silikonlinse · BEGA Hybrid Optics®  
Reflektoroberfläche Reinaluminium  
Leuchtengehäuse mit 2 Befestigungskrallen und Führungsschrauben  
Einbauöffnung  $\varnothing$  160 mm  
Erforderliche Einbautiefe 100 mm  
Externes Anschlussgehäuse besteht aus glasfaserverstärktem Kunststoff (Polyamid)  
220-240 V  $\sim$  0/50-60 Hz  
2 Leitungsverschraubungen mit Zugentlastung zur Durchverdrahtung der Netzanschlussleitung von  $\varnothing$  4-10 mm, max.  $5 \times 1,5^{\square}$   
Anschlussklemmen  $2,5^{\square}$   
0,7 m Verbindungsleitung zwischen Leuchte und Netzteil.  
BEGA Thermal Control®  
Temporäre thermische Regulierung der Leuchtenleistung zum Schutz temperatur-empfindlicher Bauteile, ohne die Leuchte abzuschalten  
Schutzklasse II   
 Ballwurfsicher nach DIN VDE 0710 Teil 13  
Schutzart IP 65  
Staubdicht und Schutz gegen Strahlwasser  
Schlagfestigkeit IK07  
Schutz gegen mechanische Schläge < 2 Joule  
 – Sicherheitszeichen  
 – Konformitätszeichen  
Gewicht: 1,5 kg  
Dieses Produkt enthält Lichtquellen der Energieeffizienzklasse(n) D

### Anwendung

Deckeneinbau-Tiefstrahler mit externem, DALI-steuerbarem Netzteil für den Einbau in Betondecken oder Zwischendecken im Innen- oder Außenbereich.  
Mit symmetrisch-breitstreuer Lichtstärkeverteilung.

### Leuchtmittel

Modul-Anschlussleistung	24,1 W
Leuchten-Anschlussleistung	28 W
Bemessungstemperatur	$t_a = 25^{\circ}\text{C}$
Umgebungstemperatur	$t_{a\text{max}} = 25^{\circ}\text{C}$

Auf Wunsch bieten wir Ihnen gerne Modifikationen für höhere Umgebungstemperaturen an.

### 24 295 K3

Modul-Bezeichnung	LED-0800/830
Farbtemperatur	3000 K
Farbwiedergabeindex	CRI > 80
Modul-Lichtstrom	3910 lm
Leuchten-Lichtstrom	2916 lm
Leuchten-Lichtausbeute	104,1 lm/W

### 24 295 K4

Modul-Bezeichnung	LED-0800/840
Farbtemperatur	4000 K
Farbwiedergabeindex	CRI > 80
Modul-Lichtstrom	4010 lm
Leuchten-Lichtstrom	2991 lm
Leuchten-Lichtausbeute	106,8 lm/W

### Lebensdauer · Umgebungstemperatur

Bemessungstemperatur $t_a = 25^{\circ}\text{C}$	
LED-Netzteil:	> 50.000 h
LED-Modul:	75.000 h (L80 B50) 100.000 h (L70 B50)

Umgebungstemperatur max.  $t_a = 25^{\circ}\text{C}$  (100 %)

LED-Netzteil:	50.000 h
LED-Modul:	75.000 h (L80 B50) 100.000 h (L70 B50)

### Einschaltstrom

Einschaltstrom: 24 A / 115  $\mu\text{s}$   
Maximale Anzahl Leuchten dieser Bauart je Leitungsschutzschalter:  
B 10A: 31 Leuchten  
B 16A: 51 Leuchten  
C 10A: 53 Leuchten  
C 16A: 86 Leuchten

### Lichtstromanteile

Lichtstromanteil oberer Halbraum	0 %
Lichtstromanteil unterer Halbraum	100 %

BUG-Rating nach IES TM-15-07:

3-0-0

CEN Flux Code nach EN 13032-2:

95-100-100-100-100

### Lichttechnik

Halbstreuwinkel 60°  
Leuchtendaten für das Lichttechnische Berechnungsprogramm DIALux für Außenbeleuchtung, Straßenbeleuchtung und Innenbeleuchtung, sowie Leuchtendaten im EULUMDAT und im IES-Format finden Sie auf unserer Website unter [www.bega.com](http://www.bega.com).

### Bestellnummer 24 295

LED-Farbtemperatur wahlweise 3000 K oder 4000 K  
3000 K – Bestellnummer + **K3**  
4000 K – Bestellnummer + **K4**

### Ergänzungsteile

**10 442** Einbaugehäuse

Es gibt dazu eine gesonderte Gebrauchsanweisung.

### Lichtverteilung

