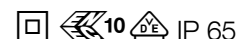


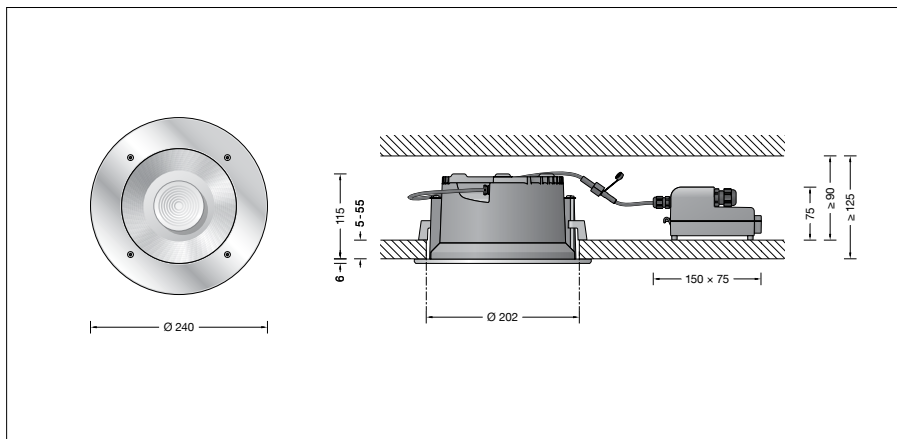
BEGA**24 297**

Deckeneinbau-Tiefstrahler



Projekt · Referenznummer

Datum



Produktdatenblatt

Produktbeschreibung

Leuchte besteht aus Aluminiumguss, Aluminium und Edelstahl
 Abschlussring aus Edelstahl
 Sicherheitsglas klar
 Optische Silikonlinse · BEGA Hybrid Optics®
 Reflektoroberfläche Reinstaluminium
 Leuchtengehäuse mit 2 Befestigungsschrauben und Führungsschrauben
 Einbauöffnung \varnothing 202 mm
 Erforderliche Einbautiefe 125 mm
 Externes Netzteilgehäuse mit elektrischem Anschlussraum aus glasfaserverstärktem Kunststoff (Polyamid)
 BEGA Ultimate Driver®
 LED-Netzteil · DALI-steuerbar
 220-240 V \sim 0/50-60 Hz
 2 Leitungsverdrahtungen mit Zugentlastung zur Durchverdrahtung der Netzanschlussleitung von \varnothing 4–10 mm, max. $5 \times 1,5^{\square}$
 Anschlussklemmen $2,5^{\square}$
 0,7 m Verbindungsleitung mit Stecker zwischen Leuchte und Netzteil
 BEGA Thermal Control®
 Temporäre thermische Regulierung der Leuchtenleistung zum Schutz temperaturempfindlicher Bauteile, ohne die Leuchte abzuschalten
 Schutzklasse II
 Ballwurfsicher nach DIN VDE 0710 Teil 13
 Schutzart IP 65
 Staubdicht und Schutz gegen Strahlwasser
 Schlagfestigkeit IK09
 Schutz gegen mechanische Schläge < 10 Joule
 – Sicherheitszeichen
 CE – Konformitätszeichen
 Gewicht: 2,3 kg
 Dieses Produkt enthält Lichtquellen der Energieeffizienzklasse(n) D

Anwendung

Deckeneinbau-Tiefstrahler mit externem, DALI-steuerbarem Netzteil für den Einbau in Betondecken oder Zwischendecken im Innen- oder Außenbereich.
 Mit symmetrisch-breitstreuender Lichtstärkeverteilung.

Leuchtmittel

Modul-Anschlussleistung	35,7 W
Leuchten-Anschlussleistung	38,5 W
Bemessungstemperatur	$t_a = 25^{\circ}\text{C}$
Umgebungstemperatur	$t_{a\text{max}} = 45^{\circ}\text{C}$

24 297 K3

Modul-Bezeichnung	LED-0785/830
Farbtemperatur	3000 K
Farbwiedergabeindex	CRI > 80
Modul-Lichtstrom	6010 lm
Leuchten-Lichtstrom	4117 lm
Leuchten-Lichtausbeute	106,9 lm/W

24 297 K4

Modul-Bezeichnung	LED-0785/840
Farbtemperatur	4000 K
Farbwiedergabeindex	CRI > 80
Modul-Lichtstrom	6165 lm
Leuchten-Lichtstrom	4223 lm
Leuchten-Lichtausbeute	109,7 lm/W

Lebensdauer · Umgebungstemperatur

Bemessungstemperatur $t_a = 25^{\circ}\text{C}$	
LED-Netzteil:	> 50.000 h
LED-Modul:	130.000 h (L80 B50)
Umgebungstemperatur max. $t_a = 45^{\circ}\text{C}$ (100 %)	
LED-Netzteil:	50.000 h
LED-Modul:	80.000 h (L80 B50) 100.000 h (L70 B50)

Umgebungstemperatur max. $t_a = 50^{\circ}\text{C}$ (91 %)	
LED-Netzteil:	50.000 h
LED-Modul:	> 50.000 h (L70 B50)

BEGA Thermal Control® schützt temperaturempfindliche Leuchtenbauteile, indem es die Nennleistung bei hoher Temperatur vorübergehend reduziert.

Einschaltstrom

Einschaltstrom: 5 A / 100 μs
 Maximale Anzahl Leuchten dieser Bauart je Leitungsschutzschalter:
 B 10A: 35 Leuchten
 B 16A: 56 Leuchten
 C 10A: 35 Leuchten
 C 16A: 56 Leuchten

Lichtstromanteile

Lichtstromanteil oberer Halbraum	0 %
Lichtstromanteil unterer Halbraum	100 %

BUG-Rating nach IES TM-15-07:

3–0–0

CEN Flux Code nach EN 13032-2:
 93–100–100–100–100

Lichttechnik

Halbstreuwinkel 56°
 Leuchtendaten für das Lichttechnische Berechnungsprogramm DIALux für Außenbeleuchtung, Straßenbeleuchtung und Innenbeleuchtung, sowie Leuchtendaten im EULUMDAT und im IES-Format finden Sie auf unserer Website unter www.bega.com.

BEGA Hybrid Optics®

Vollständige Lichtkontrolle dank optimaler Refraktion und Reflektion bietet BEGA Hybrid Optics®. Präzise berechnete Reflektoren mit einer Oberfläche aus Reinstaluminium sowie Linsen aus ultra-klaarem Silikon oder Glas erfassen nahezu jeden Lichtstrahl der LED-Module. Im Zusammenspiel der Linsen- und der Reflektortechnik wird die maximale Anwendungseffizienz erreicht.

Bestellnummer 24 297

LED-Farbtemperatur wahlweise 3000 K oder 4000 K
 3000 K – Bestellnummer + **K3**
 4000 K – Bestellnummer + **K4**

Ergänzungsteile

10 443 Einbaugeschäube

Es gibt dazu eine gesonderte Gebrauchsanweisung.

Lichtverteilung

