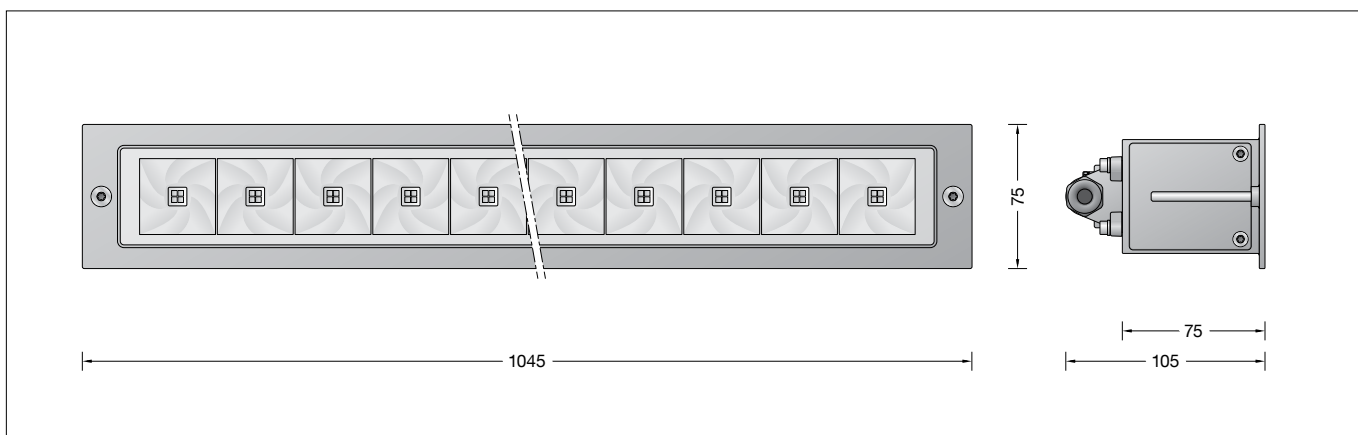


**BEGA****24 304**

Deckeneinbau-Tiefstrahler  
Recessed ceiling downlight  
Plafonnier-spot à encastrer



## Gebrauchsanweisung

### Anwendung

Deckeneinbau-Tiefstrahler mit symmetrisch-streuender Lichtstärkeverteilung.  
Leuchte mit hoher Schutzart und geringer Einbautiefe für eine Vielzahl von Beleuchtungsaufgaben.  
Für den Einbau in Beton- bzw. Zwischendecken ist ein separates Einbaugehäuse bzw. ein Einbaurahmen erforderlich – siehe Ergänzungsteile.

### Produktbeschreibung

Leuchte besteht aus Aluminiumguss, Aluminium und Edelstahl  
Beschichtungstechnologie BEGA Unidure®  
Farbe Weiß oder Silber  
Sicherheitsglas mit optischer Struktur  
Silikondichtung  
BEGA Vortex Optics®  
Reflektoroberfläche Reinstaluminium  
Erforderliche Einbauöffnung 1035 x 70 mm  
Einbautiefe 105 mm  
Anschlussdose mit 2 Leitungsverdrahtungen zur Durchverdrahtung der Netzanschlussleitung  
ø 5-13 mm, max. 5x2,5<sup>□</sup>  
Anschlussklemme 2,5<sup>□</sup>  
mit Steckvorrichtung  
Schutzleiteranschluss  
LED-Netzteil  
220-240 V ~ 0/50-60 Hz  
DC 176-276 V  
Im Gleichspannungsbetrieb wird die LED-Leistung auf 15 % begrenzt  
DALI-steuerbar  
Anzahl der DALI-Adressen: 1  
Zwischen Netz- und Steuerleitungen ist eine Basisisolierung vorhanden  
BEGA Thermal Control®  
Temporäre thermische Regulierung der Leuchtenleistung zum Schutz temperaturempfindlicher Bauteile, ohne die Leuchte abzuschalten  
Schutzklasse I  
⚡ Ballwurfsicher nach DIN VDE 0710 Teil 13  
Schutzart IP 65  
Staubdicht und Schutz gegen Strahlwasser  
Schlagfestigkeit IK07  
Schutz gegen mechanische Schläge < 2 Joule  
⚡ – Sicherheitszeichen  
CE – Konformitätszeichen  
Gewicht: 4,5 kg  
Dieses Produkt enthält Lichtquellen der Energieeffizienzklasse(n) C

## Instructions for use

### Application

Recessed ceiling luminaire with symmetrical wide beam light distribution.  
Luminaire with high protection class and low installation depth for a variety of lighting tasks.  
Installation in concrete ceilings or suspended ceilings requires a separate installation housing or an installation frame – see accessories.

### Product description

Luminaire made of aluminium alloy, aluminium and stainless steel  
BEGA Unidure® coating technology  
Colour white or silver  
Safety glass with optical structure  
Silicone gasket  
BEGA Vortex Optics®  
Reflector surface made of pure aluminium  
Required recessed opening 1035 x 70 mm  
Recessed depth 105 mm  
Connection box with 2 cable entries for through-wiring of the mains supply cable  
ø 5-13 mm, max. 5x2,5<sup>□</sup>  
Connecting terminal 2,5<sup>□</sup>  
with plug connection  
Earth conductor connection  
LED power supply unit  
220-240 V ~ 0/50-60 Hz  
DC 176-276 V  
During DC operation the LED power is reduced to 15 %  
DALI-controllable  
Number of DALI addresses: 1  
Basic insulation is provided between the mains and control cables  
BEGA Thermal Control®  
Temporary thermal regulation to protect temperature-sensitive components without switching off the luminaire  
Safety class I  
⚡ Ballproof according to DIN VDE 0710 part 13  
Protection class IP 65  
Dust-tight and protection against water jets  
Impact strength IK07  
Protection against mechanical impacts < 2 joule  
⚡ – Safety mark  
CE – Conformity mark  
Weight: 4.5 kg  
This product contains light sources of energy efficiency class(es) C

## Fiche d'utilisation

### Utilisation

Plafonnier à encastrer à répartition lumineuse symétrique-diffuse.  
Luminaire avec un degré de protection élevé et une faible profondeur d'encastrement pour diverses applications.  
Un boîtier ou un cadre d'encastrement séparé est nécessaire pour l'encastrement dans des plafonds en béton ou des faux plafonds – voir accessoires.

### Description du produit

Luminaire fabriqué en fonderie d'aluminium, aluminium et acier inoxydable  
Technologie de revêtement BEGA Unidure®  
Couleur blanc ou argent  
Verre de sécurité à structure optique  
Joint silicone  
BEGA Vortex Optics®  
Finition du réflecteur aluminium extra-pur  
Réservation nécessaire 1035 x 70 mm  
Profondeur d'encastrement 105 mm  
Boîte de raccordement avec 2 presse-étoupes pour branchement en dérivation du câble de raccordement de ø 5-13 mm, max. 5x2,5<sup>□</sup>  
Bornier 2,5<sup>□</sup> avec connecteur embrochable  
Raccordement de mise à la terre  
Bloc d'alimentation LED  
220-240 V ~ 0/50-60 Hz  
DC 176-276 V  
En fonctionnement en courant continu, la puissance LED est limitée à 15 % pour pilotage DALI  
Nombre d'adresses DALI : 1  
Une isolation de base est prévue entre le câble de raccordement au réseau et le câble de commande  
BEGA Thermal Control®  
Régulation thermique temporaire de la puissance des luminaires pour protéger les composants sensibles à la température, sans pour autant éteindre les luminaires  
Classe de protection I  
⚡ Résistant aux chocs de ballon selon DIN VDE 0710 partie 13  
Degré de protection IP 65  
Étanche à la poussière et protégé contre les jets d'eau  
Résistance aux chocs mécaniques IK07  
Protection contre les chocs mécaniques < 2 joules  
⚡ – Sigle de sécurité  
CE – Sigle de conformité  
Poids: 4,5 kg  
Ce produit contient des sources lumineuses de classe d'efficacité énergétique C

## Überspannungsschutz

Die in der Leuchte verbauten elektronischen Komponenten sind nach DIN EN 61547 gegen Überspannung geschützt.

Um einen zusätzlichen Schutz z. B. vor Transienten etc. zu erreichen, empfehlen wir separate Überspannungsschutzkomponenten. Sie finden diese auf unserer Website unter [www.bega.com](http://www.bega.com).

## Overvoltage protection

The electronic components installed in the luminaire are protected against overvoltage in accordance with DIN EN 61547.

To achieve an additional protection against e. g. transients, etc. we recommend separate overvoltage protection components. You can find them on our website at [www.bega.com](http://www.bega.com).

## Protection contre les surtensions

Les composants électroniques installés dans le luminaire sont protégés contre la surtension conformément à la norme DIN EN 61547.

Pour obtenir une protection supplémentaire contre la surtension, les tensions transitoires etc., nous proposons des composants de protection séparés. Vous les trouverez sur notre site web [www.bega.com](http://www.bega.com).

## Sicherheit

Für die Installation und für den Betrieb dieser Leuchte sind die nationalen Sicherheitsvorschriften zu beachten. Die Montage und Inbetriebnahme darf nur durch eine Elektrofachkraft erfolgen. Der Hersteller übernimmt keine Haftung für Schäden, die durch unsachgemäßen Einsatz oder Montage entstehen. Werden nachträglich Änderungen an der Leuchte vorgenommen, so gilt derjenige als Hersteller, der diese Änderungen vornimmt.

## Safety

The installation and operation of this luminaire are subject to national safety regulations. Installation and commissioning may only be carried out by a qualified electrician. The manufacturer accepts no liability for damage caused by improper use or installation. If subsequent modifications are made to the luminaire, the person responsible for these modifications shall be considered the manufacturer.

## Sécurité

Pour l'installation et l'utilisation de ce luminaire, respecter les normes de sécurité nationales. L'installation et la mise en service ne doivent être effectuées que par un électricien agréé. Le fabricant décline toute responsabilité pour tout dommage résultant d'une mise en œuvre ou d'une installation inappropriée du produit. Si des modifications sont apportées ultérieurement au luminaire, l'intervenant sera considéré comme étant le fabricant.

## Leuchtmittel

Modul-Anschlussleistung	31,6 W
Leuchten-Anschlussleistung	35,6 W
Bemessungstemperatur	$t_a = 25\text{ °C}$
Umgebungstemperatur	$t_{a\text{ max}} = 50\text{ °C}$
Bei Einbau in Dämmung	$t_{a\text{ max}} = 40\text{ °C}$

## Lamp

Module connected wattage	31.6 W
Luminaire connected wattage	35.6 W
Rated temperature	$t_a = 25\text{ °C}$
Ambient temperature	$t_{a\text{ max}} = 50\text{ °C}$
When installed in heat-insulating material	$t_{a\text{ max}} = 40\text{ °C}$

## Lampe

Puissance raccordée du module	31,6 W
Puissance raccordée du luminaire	35,6 W
Température de référence	$t_a = 25\text{ °C}$
Température d'ambiance	$t_{a\text{ max}} = 50\text{ °C}$
Installation dans un matériau d'isolation	$t_{a\text{ max}} = 40\text{ °C}$

## 24 304 K3

Modul-Bezeichnung	4x LED-0771/830
Farbtemperatur	3000 K
Farbwiedergabeindex	CRI > 80
Modul-Lichtstrom	5900 lm
Leuchten-Lichtstrom	4383 lm
Leuchten-Lichtausbeute	123,1 lm/W

## 24 304 K3

Module designation	4x LED-0771/830
Colour temperature	3000 K
Colour rendering index	CRI > 80
Module luminous flux	5900 lm
Luminaire luminous flux	4383 lm
Luminaire luminous efficiency	123,1 lm/W

## 24 304 K3

Désignation du module	4x LED-0771/830
Température de couleur	3000 K
Indice de rendu des couleurs	CRI > 80
Flux lumineux du module	5900 lm
Flux lumineux du luminaire	4383 lm
Rendement lum. du luminaire	123,1 lm/W

## 24 304 K4

Modul-Bezeichnung	4x LED-0771/840
Farbtemperatur	4000 K
Farbwiedergabeindex	CRI > 80
Modul-Lichtstrom	6060 lm
Leuchten-Lichtstrom	4522 lm
Leuchten-Lichtausbeute	127 lm/W

## 24 304 K4

Module designation	4x LED-0771/840
Colour temperature	4000 K
Colour rendering index	CRI > 80
Module luminous flux	6060 lm
Luminaire luminous flux	4522 lm
Luminaire luminous efficiency	127 lm/W

## 24 304 K4

Désignation du module	4x LED-0771/840
Température de couleur	4000 K
Indice de rendu des couleurs	CRI > 80
Flux lumineux du module	6060 lm
Flux lumineux du luminaire	4522 lm
Rendement lum. du luminaire	127 lm/W

## Montage

### Einbau in Betondecken:

Hierfür steht das Einbaugehäuse **13580** zur Verfügung (**Abb. A**).

### Einbau in Zwischendecken:

Hierfür steht der Einbaurahmen **13517** zur Verfügung (**Abb. B**).

## Installation

### Installation in concrete ceilings:

An installation housing – **13580** – is available for this purpose (**Fig. A**).

### Installation in suspended ceilings:

An installation frame – **13517** – is available for this purpose (**Fig. B**).

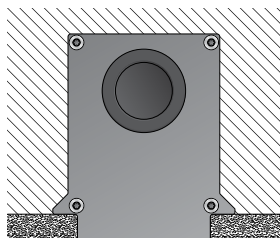
## Installation

### Encastrement dans des plafonds en béton :

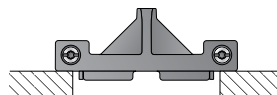
Utiliser le boîtier d'encastrement **13580 (Pos. A)**.

### Installation dans les faux-plafonds :

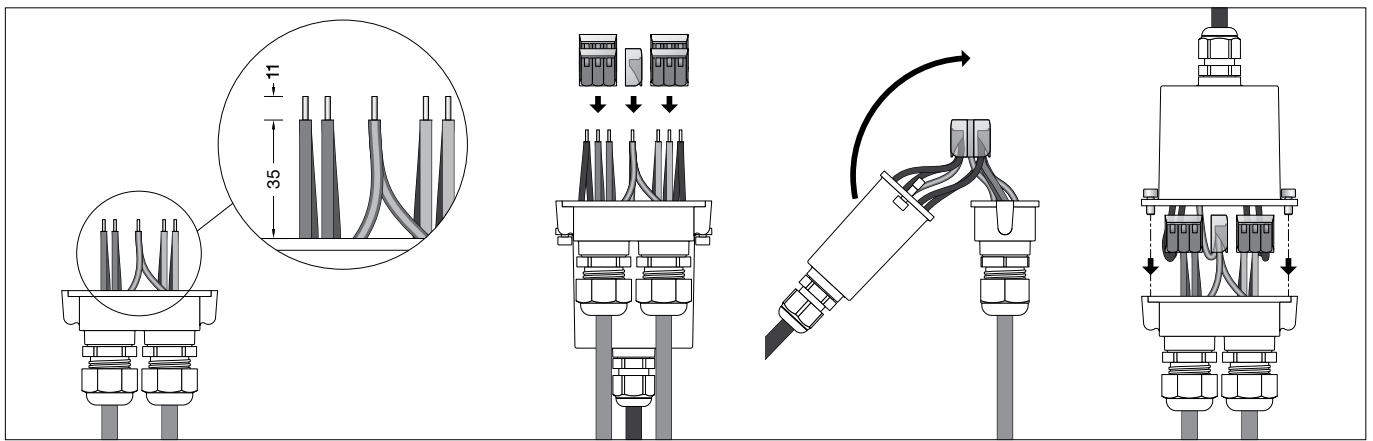
Utiliser le cadre d'encastrement **13517 (Pos. B)**.



A



B



Elektrische Verbindung mit beiliegender Anschlussdose vornehmen (siehe Abbildung). Innensechskantschrauben lösen und Anschlussdose öffnen.  
Leuchtenanschlussleitung durch die PG 9-Verschraubung, Netzanschlussleitung durch die M25-Verschraubung in die Anschlussdose einführen. Bei Durchverdrahtung ist der werkseitig eingesetzte Blindstopfen zu entfernen.  
Leitungsverdrahtungen fest verschrauben. Schutzleiterverbindung herstellen und elektrischen Anschluss vornehmen. Dabei auf richtige Belegung der Anschlussleitung achten. Den Netzanschluss an der braunen (L), blauen (N) und grün-gelben Ader (⊕) vornehmen.  
Der Anschluss der Steuerleitungen erfolgt über die beiden mit DALI gekennzeichneten Adern weiß-rot (wh-rt) und weiß-schwarz (ws-sw). Bei Nichtbelegung dieser Adern wird die Leuchte mit voller Lichtleistung betrieben.  
Anschlussdose schließen. Dabei auf richtigen Sitz der Dichtung achten.

Use the supplied connection box to make the electrical connection (see illustration). Undo the hexagon socket screws and open the connection box.  
Run the luminaire power supply cable through the PG 9 cable gland and the power connecting cable through the M25 cable gland and into the connection box. For through-wiring, the factory-fitted dummy plug must be removed.  
Tighten the cable glands firmly. Make the protective earth connection and the electrical connection. Observe the correct configuration of the connecting cable. Make the mains connection to the brown (L), blue (N) and green-yellow wires (⊕).  
The control cables are connected via the two DALI-labelled wires white-red (wh-rt) and white-black (wh-bl). If these wires are not assigned, the luminaire will work with full light output.  
Close the connection box. Make sure the gasket is properly located.

Procéder au raccordement électrique à l'aide de la boîte de raccordement fournie (voir illustration).  
Desserrer les vis à six pans creux et ouvrir la boîte de raccordement.  
Introduire le câble de raccordement du luminaire dans la boîte de raccordement à travers le raccord fileté PG 9 et le câble d'alimentation à travers le raccord fileté M25. Pour un branchement en dérivation, retirer le bouchon obturateur d'usine.  
Visser fermement les presse-étoupes. Mettre à la terre et procéder au raccordement électrique.  
Veiller au bon adressage du câble de raccordement. Procéder au raccordement électrique des fils marron (L), bleus (N) et jaune-vert (⊕).  
Le raccordement des lignes de pilotage s'effectue par les deux fils blanc-rouge (ba-rg) et blanc-noir (ba-nr) marqués DALI. Si ces fils ne sont pas raccordés, le luminaire fonctionne à puissance lumineuse maximale.  
Fermer la boîte de raccordement. Veiller au bon emplacement du joint.

Leuchte in das Einbaugehäuse bzw. in den Einbaurahmen einsetzen und Befestigungsschrauben (Torxantrieb T25) gleichmäßig fest anziehen.

Insert the luminaire in the installation housing or installation frame and tighten the fastening screws evenly (Torx driver T25).

Installer le luminaire dans le boîtier d'encastrement ou dans le rack d'encastrement et serrer les vis fermement et régulièrement (couple de serrage Torx T25).

#### Bitte beachten Sie:

Den im Leuchtengehäuse befindlichen Trockenmittelbeutel nicht entfernen. Er dient zur Aufnahme von Restfeuchtigkeit.

#### Please note:

Do not remove the desiccant bag from the luminaire housing. It is needed to remove residual moisture.

#### Attention :

Ne pas retirer le sachet de dessicant présent dans l'armature du luminaire. Il sert à absorber l'humidité résiduelle.

#### Reinigung · Pflege

Leuchte regelmäßig mit lösungsmittelfreien Reinigungsmitteln von Schmutz und Ablagerungen säubern. Dafür keinen Hochdruckreiniger verwenden.

#### Cleaning · Maintenance

Clean luminaire regularly with solvent-free cleansers from dirt and deposits. Do not use high pressure cleaners.

#### Nettoyage · Entretien

Nettoyer régulièrement le luminaire des dépôts et des souillures avec des produits de nettoyage ne contenant pas de solvants. Ne pas utiliser de nettoyeur haute pression.

#### Austausch des LED-Moduls

Die Bezeichnung des LED-Moduls ist auf einem Etikett in der Leuchte vermerkt. BEGA Ersatzmodule entsprechen in Lichtfarbe und Lichtleistung den ursprünglich verbauten Modulen.  
Der Austausch kann mit handelsüblichem Werkzeug durch qualifizierte Personen erfolgen. Anlage spannungsfrei schalten und Leuchte öffnen.  
Bitte beachten Sie die Montageanleitung des LED-Moduls.  
Dichtungen der Leuchte überprüfen, ggf. ersetzen. Ein defektes Glas muss ersetzt werden. Leuchte schließen.

#### Replacing the LED module

The designation of the LED module is noted on a label in the luminaire. The light colour and light output of BEGA replacement modules correspond to those of the modules originally fitted. The module can be replaced by qualified persons using standard tools. Disconnect the system and open the luminaire. Please follow the installation instructions for the LED module. Inspect and, if necessary, replace the luminaire gaskets. Defective glass must be replaced. Close the luminaire.

#### Remplacement du module LED

La désignation du module LED est inscrite sur une étiquette collée dans le luminaire. Les modules de rechange BEGA correspondent aux modules d'origine en termes de couleur de lumière et de flux lumineux. Le module LED peut être remplacé par une personne qualifiée à l'aide d'outils disponibles dans le commerce. Travailler hors tension et ouvrir le luminaire. Respecter la fiche d'utilisation du module LED. Vérifier et remplacer les joints du luminaire le cas échéant. Un verre endommagé doit être remplacé. Fermer le luminaire.

#### Ergänzungssteile

**13 580** Einbaugehäuse  
**13 517** Einbaurahmen  
Es gibt dazu eine gesonderte Gebrauchsanweisung.

#### Accessories

**13 580** Installation housing  
**13 517** Installation frame  
A separate instructions for use can be provided upon request.

#### Accessoires

**13 580** Boîtier d'encastrement  
**13 517** Cadre d'encastrement  
Une fiche d'utilisation pour ce boîtier est disponible.

**Ersatzteile**

Gehäuse + Glas weiß	25 000 023
Gehäuse + Glas silber	25 000 024
LED-Netzteil	DEV-0470/700i
LED-Modul 3000 K	LED-0771/830
LED-Modul 4000 K	LED-0771/840
Reflektor	76 001 591
Dichtung Anschlussdeckel	83 001 830
Dichtung Gehäuse	83 002 131

**Spare**

Housing + Glass white	25 000 023
Housing + Glass silver	25 000 024
LED power supply unit	DEV-0470/700i
LED module 3000 K	LED-0771/830
LED module 4000 K	LED-0771/840
Reflector	76 001 591
Gasket cover	83 001 830
Gasket housing	83 002 131

**Pièces de rechange**

Boîtier + Verre blanche	25 000 023
Boîtier + Verre argent	25 000 024
Bloc d'alimentation LED	DEV-0470/700i
Module LED 3000 K	LED-0771/830
Module LED 4000 K	LED-0771/840
Réflecteur	76 001 591
Joint du couvercle	83 001 830
Joint du boîtier	83 002 131