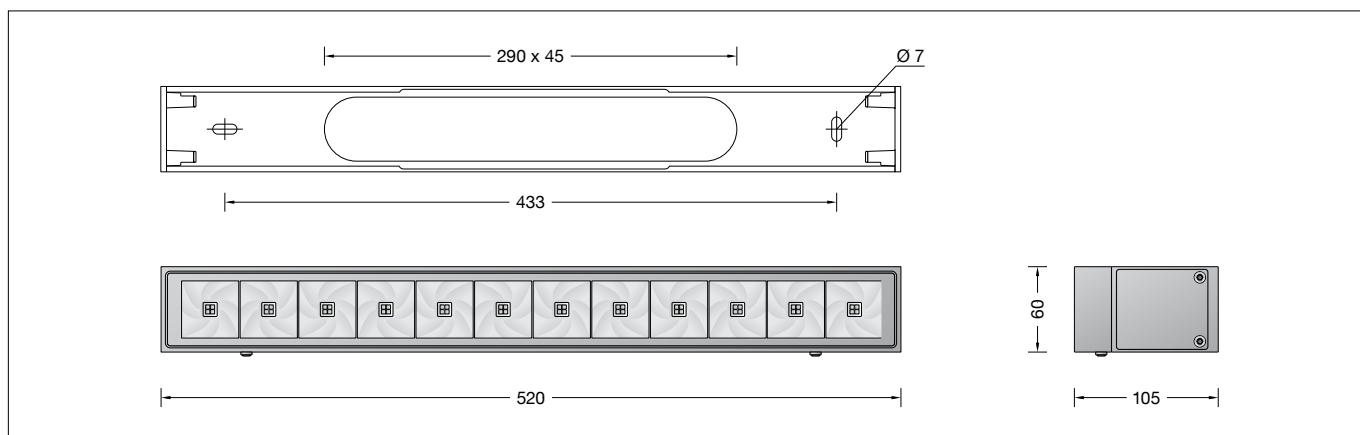


BEGA**24 312**

Deckenaufbau-Tiefstrahler
Ceiling mounted downlight
Plafonnier



IP 65



Gebrauchsanweisung

Anwendung

Deckenaufbau-Tiefstrahler mit symmetrisch-streuender Lichtstärkeverteilung.
Durch Reihung von Einzelleuchten entstehen Lichtbänder in unterschiedlichen Längen.
Eine Leuchte zur linearen Beleuchtung im Innen- und Außenbereich.

Produktbeschreibung

Leuchte besteht aus Aluminiumguss, Aluminium und Edelstahl
Beschichtungstechnologie BEGA Unidure®
Farbe Grafit
Sicherheitsglas mattiert
Silikondichtung
BEGA Vortex Optics®
Reflektoroberfläche Reinstaluminium
Montageschiene mit 2 Befestigungslänglöcher
Breite 7 mm, Abstand 433 mm
2 Leitungsverschraubungen mit Zugentlastung zur Durchverdringung der Netzanschlussleitung von \varnothing 7,5–10,8 mm, max. 5 G 1,5[□]
1 Leitungsverschraubung werkseitig mit Blindstopfen verschlossen
Anschlussklemme 2,5[□] mit Steckvorrichtung
Schutzleiteranschluss
Erfüllt Flicker-Anforderungen gemäß IEEE 1789, DIN IEC/TR 63158, DIN IEC/TR 61547-1
LED-Netzteil
220-240 V \sim 0/50-60 Hz
DC 176-276 V
Im Gleichspannungsbetrieb wird die LED-Leistung auf 15 % begrenzt
DALI-steuerbar
Anzahl der DALI-Adressen: 1
Zwischen Netz- und Steuerleitungen ist eine Basisisolierung vorhanden
BEGA Thermal Control®
Temporäre thermische Regulierung der Leuchtenleistung zum Schutz temperaturempfindlicher Bauteile, ohne die Leuchte abzuschalten
Schutzklasse I
⊕ Ballwurfsicher nach DIN VDE 0710 Teil 13
Schutzart IP 65
Staubdicht und Schutz gegen Strahlwasser
Schlagfestigkeit IK07
Schutz gegen mechanische Schläge < 2 Joule
⚡ – Sicherheitszeichen
CE – Konformitätszeichen
Gewicht: 2,9 kg
Dieses Produkt enthält Lichtquellen der Energieeffizienzklasse(n) C

Instructions for use

Application

Ceiling-mounted downlight with symmetrical wide beam light distribution.
Bands of light of different lengths can be created by installing single luminaires in rows.
A luminaire for linear illumination both indoors and out.

Product description

Luminaire made of aluminium alloy, aluminium and stainless steel
BEGA Unidure® coating technology
Colour graphite
Matt safety glass
Silicone gasket
BEGA Vortex Optics®
Reflector surface made of pure aluminium
Mounting bar with 2 elongated holes
7 mm width, 433 mm spacing
2 screw cable glands with strain relief for through-wiring of the mains supply cable from \varnothing 7,5–10,8 mm, max. 5 G 1,5[□]
1 screw cable gland closed at the factory with a dummy plug
Connecting terminal 2.5[□] with plug connection
Earth conductor connection
Complies with flicker requirements in accordance with IEEE 1789, DIN IEC/TR 63158, DIN IEC/TR 61547-1
LED power supply unit
220-240 V \sim 0/50-60 Hz
DC 176-276 V
During DC operation the LED power is reduced to 15 %
DALI-controllable
Number of DALI addresses: 1
Basic insulation is provided between the mains and control cables
BEGA Thermal Control®
Temporary thermal regulation to protect temperature-sensitive components without switching off the luminaire
Safety class I
⊕ Ballproof according to DIN VDE 0710 part 13
Protection class IP 65
Dust-tight and protection against water jets
Impact strength IK07
Protection against mechanical impacts < 2 joule
⚡ – Safety mark
CE – Conformity mark
Weight: 2.9 kg
This product contains light sources of energy efficiency class(es) C

Fiche d'utilisation

Utilisation

Plafonnier-spot en saillie à répartition lumineuse symétrique-diffuse.
Alignés, ces luminaires linéaires créent des bandes lumineuses de différentes longueurs.
Un luminaire pour l'éclairage linéaire à l'intérieur comme à l'extérieur.

Description du produit

Luminaire fabriqué en fonderie d'aluminium, aluminium et acier inoxydable
Technologie de revêtement BEGA Unidure®
Couleur graphite
Verre de sécurité mat
Joint silicone
BEGA Vortex Optics®
Finition du réflecteur aluminium extra-pur
Rail de montage pour fixation murale avec 2 trous oblongs largeur 7 mm, Entraxe 433 mm
2 presse-étoupes avec collier anti-traction en dérivation d'un câble de raccordement de \varnothing 7,5-10,8 mm, max. 5 G 1,5[□]
1 presse-étoupe fermée avec bouchon de l'usine
Bornier 2,5[□] avec connecteur embrochable
Raccordement de mise à la terre
Conforme aux exigences en matière de Flicker (scintillement) selon IEEE 1789, DIN IEC/TR 63158, DIN IEC/TR 61547-1
Bloc d'alimentation LED
220-240 V \sim 0/50-60 Hz
DC 176-276 V
En fonctionnement en courant continu, la puissance LED est limitée à 15 % pour pilotage DALI
Nombre d'adresses DALI : 1
Une isolation de base est prévue entre le câble de raccordement au réseau et le câble de commande
BEGA Thermal Control®
Régulation thermique temporaire de la puissance des luminaires pour protéger les composants sensibles à la température, sans pour autant éteindre les luminaires
Classe de protection I
⊕ Résistant aux chocs de ballon selon DIN VDE 0710 partie 13
Degré de protection IP 65
Étanche à la poussière et protégé contre les jets d'eau
Résistance aux chocs mécaniques IK07
Protection contre les chocs mécaniques < 2 joules
⚡ – Sigle de sécurité
CE – Sigle de conformité
Poids: 2,9 kg
Ce produit contient des sources lumineuses de classe d'efficacité énergétique C

Sicherheit

Für die Installation und für den Betrieb dieser Leuchte sind die nationalen Sicherheitsvorschriften zu beachten. Die Montage und Inbetriebnahme darf nur durch eine Elektrofachkraft erfolgen. Der Hersteller übernimmt keine Haftung für Schäden, die durch unsachgemäßen Einsatz oder Montage entstehen. Werden nachträglich Änderungen an der Leuchte vorgenommen, so gilt derjenige als Hersteller, der diese Änderungen vornimmt.

Überspannungsschutz

Die in der Leuchte verbauten elektronischen Komponenten sind nach DIN EN 61547 gegen Überspannung geschützt. Um einen zusätzlichen Schutz z. B. vor Transienten etc. zu erreichen, empfehlen wir separate Überspannungsschutzkomponenten. Sie finden diese auf unserer Website unter www.bega.com. Den optimalen Schutz aller in den Leuchten verbauten elektronischen Komponenten erreichen Sie durch die Verwendung von prellfreien Schaltkontakten wie einem elektronischen Relais (solid-state-relais), z. B. BEGA 71 320.

Leuchtmittel

Modul-Anschlussleistung	15,8 W
Leuchten-Anschlussleistung	18,3 W
Bemessungstemperatur	$t_a = 25^\circ\text{C}$
Umgebungstemperatur	$t_{a\text{ max}} = 55^\circ\text{C}$

24 312 K3

Modul-Bezeichnung	LED-0771/830
Farbtemperatur	3000 K
Farbwiedergabeindex	CRI > 80
Modul-Lichtstrom	2950 lm
Leuchten-Lichtstrom	2191 lm
Leuchten-Lichtausbeute	119,7 lm/W

24 312 K4

Modul-Bezeichnung	LED-0771/840
Farbtemperatur	4000 K
Farbwiedergabeindex	CRI > 80
Modul-Lichtstrom	3030 lm
Leuchten-Lichtstrom	2261 lm
Leuchten-Lichtausbeute	123,6 lm/W

Lichttechnik

Halbstreuwinkel 55°

Montage

Innensechskantschrauben (SW 3) lösen und Montageschiene aus dem Leuchtengehäuse herausnehmen. Netzanschlussleitung durch Öffnung der Montageschiene führen. Montageschiene mit beiliegendem oder anderem geeigneten Befestigungsmaterial am Montagegrund befestigen. Dabei unbedingt auf einen geraden Montagegrund achten. Innensechskantschrauben lösen und Anschlussdeckel aus dem Leuchtengehäuse herausnehmen.

Netzanschlussleitung durch die Leitungseinführung vom Anschlussdeckel führen. Bei Durchverdrahtung ist der werkseitig eingesetzte Blindstopfen zu entfernen. Leitungsverdrahtung fest anziehen. Schutzleiterverbindung herstellen und elektrischen Anschluss an Klemme (Steckvorrichtung) vornehmen. Zur Steuerung per DALI ist die Klemme DA, DA zu verwenden. Bei Nichtbelegung dieser Klemme wird die Leuchte mit voller Lichtleistung betrieben.

Um die maximale Lebensdauer der elektrischen Bauteile zu gewährleisten, muss der beiliegende Trockenmittelbeutel unbedingt in die Leuchte eingesetzt werden. Den Trockenmittelbeutel aus der Folienverpackung nehmen und ihn unmittelbar vor dem endgültigen Verschließen der Leuchte an der durch den roten Hinweiszettel gekennzeichneten Stelle positionieren.

Safety

The installation and operation of this luminaire are subject to national safety regulations. Installation and commissioning may only be carried out by a qualified electrician. The manufacturer accepts no liability for damage caused by improper use or installation. If subsequent modifications are made to the luminaire, the person responsible for these modifications shall be considered the manufacturer.

Overvoltage protection

The electronic components installed in the luminaire are protected against overvoltage in accordance with DIN EN 61547. To achieve an additional protection against e.g. transients, etc. we recommend separate overvoltage protection components. You can find them on our website at www.bega.com. The ideal protection of all electronic components installed in the luminaires is achieved by using bounce-free switching contacts such as an electronic relay (solid-state relay), e.g. BEGA 71 320.

Lamp

Module connected wattage	15.8 W
Luminaire connected wattage	18.3 W
Rated temperature	$t_a = 25^\circ\text{C}$
Ambient temperature	$t_{a\text{ max}} = 55^\circ\text{C}$

24 312 K3

Module designation	LED-0771/830
Colour temperature	3000 K
Colour rendering index	CRI > 80
Module luminous flux	2950 lm
Luminaire luminous flux	2191 lm
Luminaire luminous efficiency	119,7 lm/W

24 312 K4

Module designation	LED-0771/840
Colour temperature	4000 K
Colour rendering index	CRI > 80
Module luminous flux	3030 lm
Luminaire luminous flux	2261 lm
Luminaire luminous efficiency	123,6 lm/W

Lighting technology

Half beam angle 55°

Installation

Undo hexagon socket screws (wrench size 3) and lift mounting bar out of luminaire housing. Lead mains supply cable through the opening of the mounting bar. Fix mounting bar with enclosed or other suitable fixing material onto mounting surface. It is absolutely essential to have an even mounting surface. Undo hexagon socket screws and remove connecting compartment cover from the luminaire housing.

Lead mains supply cable through the cable entry of the connecting compartment cover. In case of through-wiring remove the factory installed dummy plug. Tighten screw cable gland. Make earth conductor connection and electrical connection to the connecting terminal (plug connection). For DALI control please use the connecting terminal DA, DA. In case this terminal is not used the luminaire will be operated at full light output.

In order to guarantee the maximum service life of the electrical components, the enclosed desiccant pouch must be placed in the luminaire. Remove the desiccant pouch from the foil packaging and place it in the position marked by the red information label immediately before finally closing the luminaire.

Sécurité

Pour l'installation et l'utilisation de ce luminaire, respecter les normes de sécurité nationales. L'installation et la mise en service ne doivent être effectuées que par un électricien agréé. Le fabricant décline toute responsabilité pour tout dommage résultant d'une mise en œuvre ou d'une installation inappropriée du produit. Si des modifications sont apportées ultérieurement au luminaire, l'intervenant sera considéré comme étant le fabricant.

Protection contre les surtensions

Les composants électroniques installés dans le luminaire sont protégés contre la surtension conformément à la norme DIN EN 61547. Pour obtenir une protection supplémentaire contre la surtension, les tensions transitoires etc., nous proposons des composants de protection séparés. Vous les trouverez sur notre site web www.bega.com. Pour garantir la protection optimale de tous les composants électroniques installés dans les luminaires, il faut utiliser des contacts de commutation sans rebond tel qu'un relais électronique, (solid-state-relais) par ex. BEGA 71 320.

Lampe

Puissance raccordée du module	15,8 W
Puissance raccordée du luminaire	18,3 W
Température de référence	$t_a = 25^\circ\text{C}$
Température d'ambiance	$t_{a\text{ max}} = 55^\circ\text{C}$

24 312 K3

Désignation du module	LED-0771/830
Température de couleur	3000 K
Indice de rendu des couleurs	CRI > 80
Flux lumineux du module	2950 lm
Flux lumineux du luminaire	2191 lm
Rendement lum. du luminaire	119,7 lm/W

24 312 K4

Désignation du module	LED-0771/840
Température de couleur	4000 K
Indice de rendu des couleurs	CRI > 80
Flux lumineux du module	3030 lm
Flux lumineux du luminaire	2261 lm
Rendement lum. du luminaire	123,6 lm/W

Technique d'éclairage

Angle de diffusion à demi-intensité 55°

Installation

Desserrer les vis à six pans creux (SW 3) et retirer le rail de montage du boîtier du luminaire. Fixer le rail de montage sur la surface d'installation avec le matériel de fixation fourni ou tout autre matériel approprié. Veiller impérativement à ce que la surface d'installation soit plane. Desserrer les vis à six pans creux et retirer le couvercle pour effectuer le raccordement du boîtier du luminaire.

Introduire le câble de raccordement par l'entrée de câble dans l'armature du luminaire. En cas de branchement en dérivation le bouchon mis en place en usine doit être enlevé. Serrer fermement la presse-étoupe. Mettre à la terre et procéder au raccordement électrique au bornier (connecteur embrochable). Utiliser le bornier DA, DA pour le pilotage DALI. Si ce bornier n'est pas raccordé le luminaire fonctionne à puissance lumineuse maximale.

Afin de garantir une durée de vie maximale des composants électriques, le sachet dessiccant fourni doit être impérativement inséré dans le luminaire. Retirer le sachet dessiccant du film d'emballage et le placer immédiatement à l'endroit indiqué par l'étiquette rouge, juste avant de fermer définitivement le luminaire.

Steckerteil in Steckvorrichtung bis zum Anschlag eindrücken.
Anschlussdeckel montieren.
Dabei auf richtigen Sitz der Dichtung achten.
Leuchtgehäuse in die Montageschiene einhängen und mit Schrauben festsetzen.

Reinigung · Pflege

Leuchte regelmäßig mit lösungsmittelfreien Reinigungsmitteln von Schmutz und Ablagerungen säubern.
Dafür keinen Hochdruckreiniger verwenden.

Austausch des LED-Moduls

Die Bezeichnung des LED-Moduls ist auf der Unterseite des jeweiligen LED-Moduls vermerkt.
BEGA Ersatzmodule entsprechen in Lichtfarbe und Lichtleistung den ursprünglich verbauten Modulen.
Der Austausch kann mit handelsüblichem Werkzeug durch qualifizierte Personen erfolgen.

Anlage spannungsfrei schalten.

Innensechskantschrauben (SW 3) lösen und Leuchtgehäuse aus der Montageschiene herausnehmen.
Innensechskantschrauben (SW 3) lösen und Anschlussdeckel vom Leuchtgehäuse abheben.
Steckvorrichtung trennen und die beiden Stecker der Schutzleiterverbindungen am Leuchtgehäuse und Geräteträger abziehen.
Leuchtgehäuse mit der Glasseite nach unten auf eine gerade und saubere Unterlage ablegen.
Für den Austausch von LED-Modul oder Netzteil die stirnseitige Gehäuseabdeckung durch Lösen der beiden Senkschrauben (Torxantrieb T20) demontieren.
Geräteträger ca. 80mm aus dem Leuchtgehäuse herausziehen und die schwarze und rote Ader der LED-Anschlussleitung mit einem geeigneten Lösewerkzeug aus den Klemmen lösen.
Geräteträger vollständig herausziehen und ggf. das Netzteil austauschen.
Zum Austausch der LED-Module den LED-Modulträger anheben und aus dem Leuchtgehäuse herausziehen.
Reflektoren an der Längsseite vorsichtig mit Hilfe eines Schraubendrehers aus der Nut lösen und abheben.
LED-Modul austauschen. Montageanleitung des LED-Moduls beachten.
Reflektoren mit einer Längsseite in die Nut des Modulträgers einsetzen und soweit herunterdrücken, bis die zweite Seite in der Nut eingerastet ist. Dabei darauf achten, dass die Öffnungen im Reflektor mit den LEDs deckungsgleich liegen.
LED-Modulträger in das Leuchtgehäuse einschieben.
Geräteträger mit der Steckerseite in das Leuchtgehäuse nur soweit einschieben, dass die Anschlussadern vom LED-Modul noch in die Klemmen eingesteckt werden können.
Dabei auf richtige Belegung der schwarzen (-) und roten Ader (+) achten.
Geräteträger vollständig in das Leuchtgehäuse einschieben.
Stirnseitige Gehäuseabdeckung montieren. Dabei unbedingt auf richtigen Sitz der Dichtung achten.
Die grün-gelben Schutzleiteradern vom Anschlussdeckel am Geräteträger und Leuchtgehäuse aufstecken.
Steckerteil in Steckvorrichtung bis zum Anschlag eindrücken und Anschlussdeckel befestigen.
Leuchtgehäuse in die Montageschiene einsetzen und beide Innensechskantschrauben gleichmäßig fest anziehen.

Push plug into coupler as far as it will go.
Assemble connecting compartment cover.
Make sure that the gasket is positioned correctly.
Hang the luminaire housing in the mounting rail and screw it in place.

Cleaning · Maintenance

Clean luminaire regularly with solvent-free cleansers from dirt and deposits.
Do not use high pressure cleaners.

Replacing the LED module

The designation of the LED module is noted on the underside of the specific LED module.
The light colour and light output of BEGA replacement modules correspond to those of the modules originally fitted.
The module can be replaced by qualified persons using standard tools.

Disconnect the system.

Undo the hexagon socket screws (wrench size 3) and remove the luminaire housing from the mounting rail.
Undo the hexagon socket screws (wrench size 3) and lift the connection cover off the luminaire housing.
Disconnect the plug-in device and pull out both plugs of the earth conductor connections on the luminaire housing and device holder.
Place the luminaire housing on an even, clean surface with the glass side facing downwards.
To replace the LED module or power supply unit, remove the front housing cover by undoing both countersunk screws (Torx drive T20).
Pull the device holder roughly 80 mm out of the luminaire housing and remove the black and red wires of the LED connecting cable from the terminals with an appropriate disconnection tool.
Pull out the device holder completely and replace the power supply unit if necessary.
To replace the LED modules, remove the LED module holder from the luminaire housing.
Carefully remove the reflectors from the groove on the long side using a screw driver and lift them off.
Replace LED module. Follow the installation instructions for the LED module.
Insert the reflectors with one long side into the groove of the module holder and press down until the second side snaps into the groove.
Make sure that the openings in the reflector are aligned with the LEDs.
Push the LED module holder inside the luminaire housing.
Push the device holder with the plug side into the luminaire housing just far enough that the connecting wires of the LED module can still be plugged into the terminals.
Please ensure correct wire assignment for the black (-) and red wires (+).
Push the device holder fully inside the luminaire housing.
Install the front housing cover. Make sure the gasket is positioned correctly.
Attach the green-yellow earth conductor wires of the connection cover on the device holder and luminaire housing.
Push the plug part into the plug-in device as far as it will go and fasten the connection cover.
Insert the luminaire housing into the mounting rail and tighten both hexagon socket screws evenly.

Enfoncer la fiche dans le connecteur embrochable jusqu'à la butée.
Installer le couvercle.
Veiller au bon emplacement du joint.
Accrocher le boîtier du luminaire dans le rail de montage, puis le fixer avec les vis.

Nettoyage · Entretien

Nettoyer régulièrement le luminaire des dépôts et des souillures avec des produits de nettoyage ne contenant pas de solvants.
Ne pas utiliser de nettoyeur haute pression.

Remplacement du module LED

La désignation du module LED est inscrite sur le dessous de chaque module LED.
Les modules de rechange BEGA correspondent aux modules d'origine en termes de couleur de lumière et de flux lumineux. Le module LED peut être remplacé par une personne qualifiée à l'aide d'outils disponibles dans le commerce.

Travailler hors tension.

Desserrer les vis à six pans creux (taille de clé 3) et extraire le boîtier du luminaire du rail de montage.
Desserrer les vis à six pans creux (taille de clé 3) et démonter le couvercle de raccordement du boîtier du luminaire.
Débrancher le connecteur à fiche et retirer les deux fiches de mise à la terre sur le boîtier du luminaire et le support de l'appareillage.
Déposer le boîtier du luminaire côté verre vers le bas sur un support plane et propre.
Pour le remplacement du module LED ou du bloc d'alimentation, démonter le couvercle frontal du boîtier en desserrant les deux vis à tête fraisée (couple de serrage Torx T20).
Retirer le support de l'appareillage d'environ 80 mm du boîtier du luminaire et détacher les fils noir et rouge du câble de raccordement LED des borniers à l'aide d'un outil de desserrage approprié.
Extraire complètement le support de l'appareillage, et remplacer le bloc d'alimentation le cas échéant.
Pour remplacer les modules LED, soulever le support de module LED et l'extraire du boîtier du luminaire.
Détacher délicatement les réflecteurs du côté longitudinal de la rainure à l'aide d'un tournevis et les soulever.
Remplacer le module LED. Respecter la notice de montage du module LED.
Insérer les réflecteurs en plaçant un côté longitudinal dans la rainure du support de module et appuyer jusqu'à ce que le deuxième côté soit emboîté dans la rainure. Veiller à ce que les ouvertures du réflecteur se trouvent en face des LED.
Insérer le support de module LED dans le boîtier du luminaire.
Insérer le support de l'appareillage avec le côté connecteur dans le boîtier du luminaire en veillant à ce que les fils de connexion du module LED puissent encore être enfilés dans les borniers.
Veiller à la bonne affectation des fils noirs (-) et rouges (+).
Insérer complètement le support de l'appareillage dans le boîtier du luminaire.
Installer le couvercle frontal du boîtier. S'assurer impérativement que le joint est correctement positionné.
Enficher les fils verts et jaunes de mise à la terre du couvercle de raccordement sur le support de l'appareillage et le boîtier du luminaire.
Enfoncer la fiche dans le connecteur à fiche jusqu'en butée et fixer le couvercle de raccordement.
Insérer le boîtier du luminaire dans le rail de montage et serrer fort et uniformément les deux vis à six pans creux.

Ersatzteile

Gehäuse + Glas grafit	25 000 027
LED-Netzteil	DEV-0470/350i
LED-Modul 3000 K	LED-0771/830
LED-Modul 4000 K	LED-0771/840
Reflektor	76 001 591
Dichtung Anschlussdeckel	83 001 866
Dichtung Gehäuse	83 002 131

Spare

Housing + Glass graphite	25 000 027
LED power supply unit	DEV-0470/350i
LED module 3000 K	LED-0771/830
LED module 4000 K	LED-0771/840
Reflector	76 001 591
Gasket connecting compartment cover	83 001 866
Gasket housing	83 002 131

Pièces de rechange

Boîtier + Verre graphite	25 000 027
Bloc d'alimentation LED	DEV-0470/350i
Module LED 3000 K	LED-0771/830
Module LED 4000 K	LED-0771/840
Réflecteur	76 001 591
Joint couvercle	83 001 866
Joint du boîtier	83 002 131