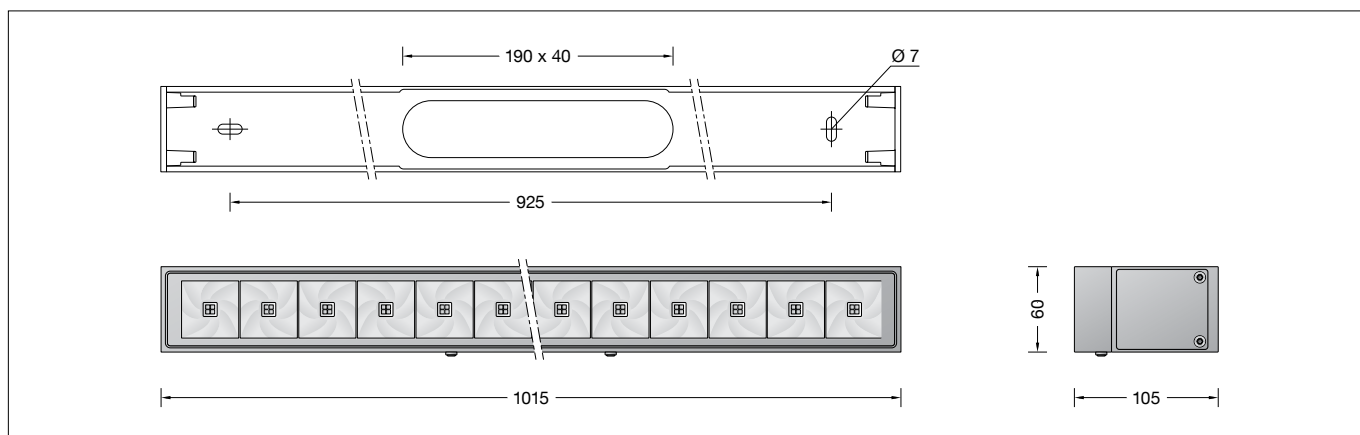


BEGA**24 313**

Deckenaufbau-Tiefstrahler
Ceiling mounted downlight
Plafonnier



Gebrauchsanweisung

Anwendung

Deckenaufbau-Tiefstrahler mit symmetrisch-streuer Lichtstärkeverteilung.
Durch Reihung von Einzelleuchten entstehen Lichtbänder in unterschiedlichen Längen.
Eine Leuchte zur linearen Beleuchtung im Innen- und Außenbereich.

Produktbeschreibung

Leuchte besteht aus Aluminiumguss, Aluminium und Edelstahl
Beschichtungstechnologie BEGA Unidure®
Farbe Grafit
Sicherheitsglas mattiert
Silikondichtung
BEGA Vortex Optics®
Reflektoroberfläche Reinstaluminium
Montageschiene mit 2 Befestigungslänglöcher
Breite 7 mm, Abstand 925 mm
2 Leitungsverschraubungen mit Zugentlastung zur Durchverdrängung der Netzanschlussleitung von \varnothing 7,5–10,8 mm, max. 5 G 1,5[□]
1 Leitungsverschraubung werkseitig mit Blindstopfen verschlossen
Anschlussklemme 2,5[□] mit Steckvorrichtung
Schutzleiteranschluss
Erfüllt Flicker-Anforderungen gemäß IEEE 1789, DIN IEC/TR 63158, DIN IEC/TR 61547-1
LED-Netzteil
220-240 V \sim 0/50-60 Hz
DC 176-276 V
Im Gleichspannungsbetrieb wird die LED-Leistung auf 15 % begrenzt
DALI-steuerbar
Anzahl der DALI-Adressen: 1
Zwischen Netz- und Steuerleitungen ist eine Basisisolierung vorhanden
BEGA Thermal Control®
Temporäre thermische Regulierung der Leuchtenleistung zum Schutz temperatur-empfindlicher Bauteile, ohne die Leuchte abzuschalten
Schutzklasse I
⚡ Ballwurfsicher nach DIN VDE 0710 Teil 13
Schutzart IP 65
Staubdicht und Schutz gegen Strahlwasser
Schlagfestigkeit IK07
Schutz gegen mechanische Schläge < 2 Joule
⚡ – Sicherheitszeichen
CE – Konformitätszeichen
Gewicht: 6,2 kg
Dieses Produkt enthält Lichtquellen der Energieeffizienzklasse(n) C

Instructions for use

Application

Ceiling-mounted downlight with symmetrical wide beam light distribution.
Bands of light of different lengths can be created by installing single luminaires in rows.
A luminaire for linear illumination both indoors and out.

Product description

Luminaire made of aluminium alloy, aluminium and stainless steel
BEGA Unidure® coating technology
Colour graphite
Matt safety glass
Silicone gasket
BEGA Vortex Optics®
Reflector surface made of pure aluminium
Mounting bar with 2 elongated holes
7 mm width, 925 mm spacing
2 screw cable glands with strain relief for through-wiring of the mains supply cable from \varnothing 7,5–10,8 mm, max. 5 G 1,5[□]
1 screw cable gland closed at the factory with a dummy plug
Connecting terminal 2.5[□] with plug connection
Earth conductor connection
Complies with flicker requirements in accordance with IEEE 1789, DIN IEC/TR 63158, DIN IEC/TR 61547-1
LED power supply unit
220-240 V \sim 0/50-60 Hz
DC 176-276 V
During DC operation the LED power is reduced to 15 %
DALI-controllable
Number of DALI addresses: 1
Basic insulation is provided between the mains and control cables
BEGA Thermal Control®
Temporary thermal regulation to protect temperature-sensitive components without switching off the luminaire
Safety class I
⚡ Ballproof according to DIN VDE 0710 part 13
Protection class IP 65
Dust-tight and protection against water jets
Impact strength IK07
Protection against mechanical impacts < 2 joule
⚡ – Safety mark
CE – Conformity mark
Weight: 6.2 kg
This product contains light sources of energy efficiency class(es) C

Fiche d'utilisation

Utilisation

Plafonnier-spot en saillie à répartition lumineuse symétrique-diffuse.
Alignés, ces luminaires linéaires créent des bandes lumineuses de différentes longueurs.
Un luminaire pour l'éclairage linéaire à l'intérieur comme à l'extérieur.

Description du produit

Luminaire fabriqué en fonderie d'aluminium, aluminium et acier inoxydable
Technologie de revêtement BEGA Unidure®
Couleur graphite
Verre de sécurité mat
Joint silicone
BEGA Vortex Optics®
Finition du réflecteur aluminium extra-pur
Rail de montage pour fixation murale avec 2 trous oblongs largeur 7 mm, Entraxe 925 mm
2 presse-étoupes avec collier anti-traction en dérivation d'un câble de raccordement de \varnothing 7,5-10,8 mm, max. 5 G 1,5[□]
1 presse-étoupe fermée avec bouchon de l'usine
Bornier 2,5[□] avec connecteur embrochable
Raccordement de mise à la terre
Conforme aux exigences en matière de Flicker (scintillement) selon IEEE 1789, DIN IEC/TR 63158, DIN IEC/TR 61547-1
Bloc d'alimentation LED
220-240 V \sim 0/50-60 Hz
DC 176-276 V
En fonctionnement en courant continu, la puissance LED est limitée à 15 % pour pilotage DALI
Nombre d'adresses DALI : 1
Une isolation de base est prévue entre le câble de raccordement au réseau et le câble de commande
BEGA Thermal Control®
Régulation thermique temporaire de la puissance des luminaires pour protéger les composants sensibles à la température, sans pour autant éteindre les luminaires
Classe de protection I
⚡ Résistant aux chocs de ballon selon DIN VDE 0710 partie 13
Degré de protection IP 65
Étanche à la poussière et protégé contre les jets d'eau
Résistance aux chocs mécaniques IK07
Protection contre les chocs mécaniques < 2 joules
⚡ – Sigle de sécurité
CE – Sigle de conformité
Poids: 6,2 kg
Ce produit contient des sources lumineuses de classe d'efficacité énergétique C

Überspannungsschutz

Die in der Leuchte verbauten elektronischen Komponenten sind nach DIN EN 61547 gegen Überspannung geschützt.

Um einen zusätzlichen Schutz z. B. vor Transienten etc. zu erreichen, empfehlen wir separate Überspannungsschutzkomponenten. Sie finden diese auf unserer Website unter www.bega.com.

Sicherheit

Für die Installation und für den Betrieb dieser Leuchte sind die nationalen Sicherheitsvorschriften zu beachten. Die Montage und Inbetriebnahme darf nur durch eine Elektrofachkraft erfolgen. Der Hersteller übernimmt keine Haftung für Schäden, die durch unsachgemäßen Einsatz oder Montage entstehen. Werden nachträglich Änderungen an der Leuchte vorgenommen, so gilt derjenige als Hersteller, der diese Änderungen vornimmt.

Leuchtmittel

Modul-Anschlussleistung	31,6 W
Leuchten-Anschlussleistung	35,6 W
Bemessungstemperatur	$t_a = 25\text{ °C}$
Umgebungstemperatur	$t_{a\text{ max}} = 50\text{ °C}$

24 313 K3

Modul-Bezeichnung	LED-0771/830
Farbtemperatur	3000 K
Farbwiedergabeindex	CRI > 80
Modul-Lichtstrom	5900 lm
Leuchten-Lichtstrom	4383 lm
Leuchten-Lichtausbeute	123,1 lm/W

24 313 K4

Modul-Bezeichnung	LED-0771/840
Farbtemperatur	4000 K
Farbwiedergabeindex	CRI > 80
Modul-Lichtstrom	6060 lm
Leuchten-Lichtstrom	4522 lm
Leuchten-Lichtausbeute	127 lm/W

Lichttechnik

Halbstreuwinkel 55°

Montage

Innensechskantschrauben (SW 3) lösen und Montageschiene aus dem Leuchtengehäuse herausnehmen. Netzanschlussleitung durch Öffnung der Montageschiene führen. Montageschiene mit beiliegendem oder anderem geeigneten Befestigungsmaterial am Montagegrund befestigen. Dabei unbedingt auf einen geraden Montagegrund achten. Innensechskantschrauben lösen und Anschlussdeckel aus dem Leuchtengehäuse herausnehmen.

Overvoltage protection

The electronic components installed in the luminaire are protected against overvoltage in accordance with DIN EN 61547.

To achieve an additional protection against e. g. transients, etc. we recommend separate overvoltage protection components. You can find them on our website at www.bega.com.

Safety

The installation and operation of this luminaire are subject to national safety regulations. Installation and commissioning may only be carried out by a qualified electrician. The manufacturer accepts no liability for damage caused by improper use or installation. If subsequent modifications are made to the luminaire, the person responsible for these modifications shall be considered the manufacturer.

Lamp

Module connected wattage	31.6 W
Luminaire connected wattage	35.6 W
Rated temperature	$t_a = 25\text{ °C}$
Ambient temperature	$t_{a\text{ max}} = 50\text{ °C}$

24 313 K3

Module designation	LED-0771/830
Colour temperature	3000 K
Colour rendering index	CRI > 80
Module luminous flux	5900 lm
Luminaire luminous flux	4383 lm
Luminaire luminous efficiency	123,1 lm/W

24 313 K4

Module designation	LED-0771/840
Colour temperature	4000 K
Colour rendering index	CRI > 80
Module luminous flux	6060 lm
Luminaire luminous flux	4522 lm
Luminaire luminous efficiency	127 lm/W

Lighting technology

Half beam angle 55°

Installation

Undo hexagon socket screws (wrench size 3) and lift mounting bar out of luminaire housing. Lead mains supply cable through the opening of the mounting bar. Fix mounting bar with enclosed or other suitable fixing material onto mounting surface. It is absolutely essential to have an even mounting surface. Undo hexagon socket screws and remove connecting compartment cover from the luminaire housing.

Protection contre les surtensions

Les composants électroniques installés dans le luminaire sont protégés contre la surtension conformément à la norme DIN EN 61547.

Pour obtenir une protection supplémentaire contre la surtension, les tensions transitoires etc., nous proposons des composants de protection séparés. Vous les trouverez sur notre site web www.bega.com.

Sécurité

Pour l'installation et l'utilisation de ce luminaire, respecter les normes de sécurité nationales. L'installation et la mise en service ne doivent être effectuées que par un électricien agréé. Le fabricant décline toute responsabilité pour tout dommage résultant d'une mise en œuvre ou d'une installation inappropriée du produit. Si des modifications sont apportées ultérieurement au luminaire, l'intervenant sera considéré comme étant le fabricant.

Lampe

Puissance raccordée du module	31,6 W
Puissance raccordée du luminaire	35,6 W
Température de référence	$t_a = 25\text{ °C}$
Température d'ambiance	$t_{a\text{ max}} = 50\text{ °C}$

24 313 K3

Désignation du module	LED-0771/830
Température de couleur	3000 K
Indice de rendu des couleurs	CRI > 80
Flux lumineux du module	5900 lm
Flux lumineux du luminaire	4383 lm
Rendement lum. du luminaire	123,1 lm/W

24 313 K4

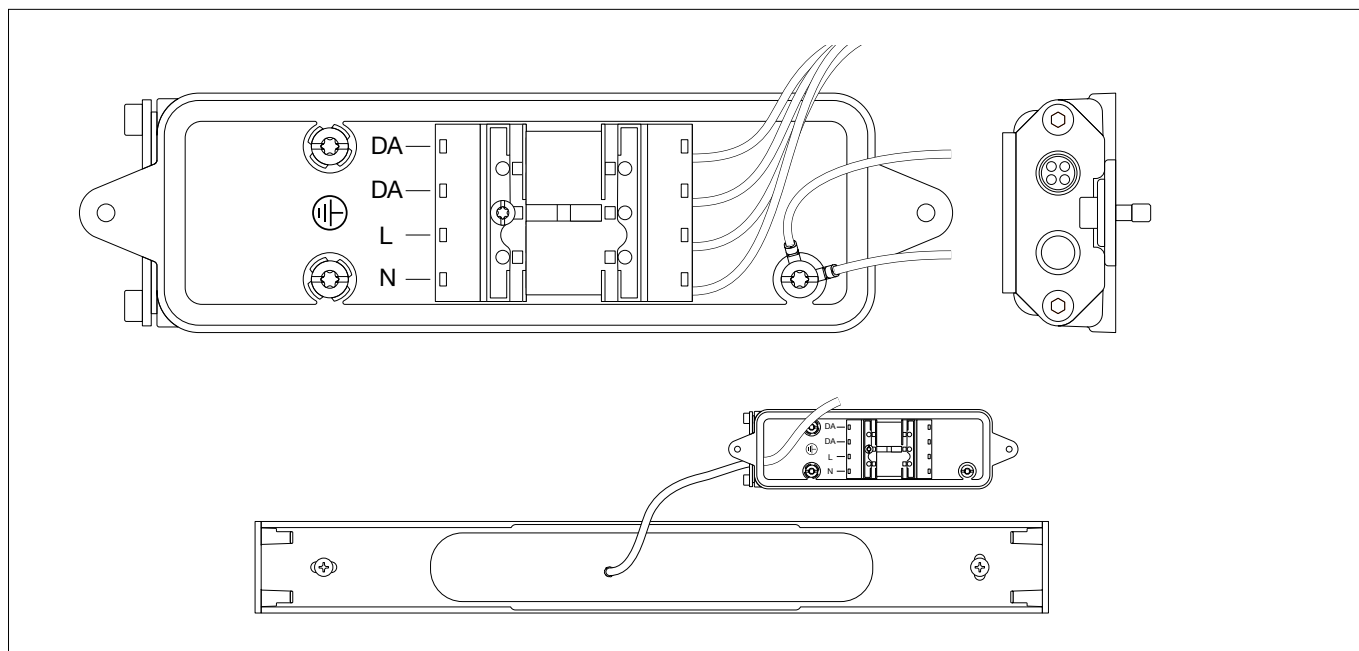
Désignation du module	LED-0771/840
Température de couleur	4000 K
Indice de rendu des couleurs	CRI > 80
Flux lumineux du module	6060 lm
Flux lumineux du luminaire	4522 lm
Rendement lum. du luminaire	127 lm/W

Technique d'éclairage

Angle de diffusion à demi-intensité 55°

Installation

Desserrer les vis à six pans creux (SW 3) et retirer le rail de montage du boîtier du luminaire. Fixer le rail de montage sur la surface d'installation avec le matériel de fixation fourni ou tout autre matériel approprié. Veiller impérativement à ce que la surface d'installation soit plane. Desserrer les vis à six pans creux et retirer le couvercle pour effectuer le raccordement du boîtier du luminaire.



Netzanschlussleitung durch die Leitungseinführung vom Anschlussdeckel führen. Bei Durchverdrahtung ist der werkseitig eingesetzte Blindstopfen zu entfernen.

Leitungsverschraubung fest anziehen. Schutzleiterverbindung herstellen und elektrischen Anschluss an Klemme (Steckvorrichtung) vornehmen. Zur digitalen Ansteuerung ist die Klemme DA, DA zu verwenden. Bei Nichtbelegung dieser Klemme wird die Leuchte mit voller Lichtleistung betrieben.

Um die maximale Lebensdauer der elektrischen Bauteile zu gewährleisten, muss der beiliegende Trockenmittelbeutel unbedingt in die Leuchte eingesetzt werden. Den Trockenmittelbeutel aus der Folienverpackung nehmen und ihn unmittelbar vor dem endgültigen Verschließen der Leuchte an der durch den roten Hinweiszettel gekennzeichneten Stelle positionieren.

Steckerteil in Steckvorrichtung bis zum Anschlag eindrücken. Anschlussdeckel montieren. Dabei auf richtigen Sitz der Dichtung achten. Leuchtengehäuse in die Montageschiene einhängen und mit Schrauben festsetzen.

Reinigung · Pflege

Leuchte regelmäßig mit lösungsmittelfreien Reinigungsmitteln von Schmutz und Ablagerungen säubern. Dafür keinen Hochdruckreiniger verwenden.

Austausch des LED-Moduls

Die Bezeichnung des LED-Moduls ist auf einem Etikett in der Leuchte vermerkt. BEGA Ersatzmodule entsprechen in Lichtfarbe und Lichtleistung den ursprünglich verbauten Modulen. Der Austausch kann mit handelsüblichem Werkzeug durch qualifizierte Personen erfolgen. Anlage spannungsfrei schalten und Leuchte öffnen. Bitte beachten Sie die Montageanleitung des LED-Moduls. Dichtungen der Leuchte überprüfen, ggf. ersetzen. Ein defektes Glas muss ersetzt werden. Leuchte schließen.

Lead mains supply cable through the cable entry of the connecting compartment cover. In case of through-wiring remove the factory installed dummy plug.

Tighten screw cable gland. Make earth conductor connection and electrical connection to the connecting terminal (plug connection). For digital control please use the connecting terminal DA, DA. In case this terminal is not used the luminaire will be operated at full light output.

In order to guarantee the maximum service life of the electrical components, the enclosed desiccant pouch must be placed in the luminaire. Remove the desiccant pouch from the foil packaging and place it in the position marked by the red information label immediately before finally closing the luminaire.

Push plug into coupler as far as it will go. Assemble connecting compartment cover. Make sure that the gasket is positioned correctly. Hang the luminaire housing in the mounting rail and screw it in place.

Cleaning · Maintenance

Clean luminaire regularly with solvent-free cleansers from dirt and deposits. Do not use high pressure cleaners.

Replacing the LED module

The designation of the LED module is noted on a label in the luminaire. The light colour and light output of BEGA replacement modules correspond to those of the modules originally fitted. The module can be replaced by qualified persons using standard tools. Disconnect the system and open the luminaire. Please follow the installation instructions for the LED module. Inspect and, if necessary, replace the luminaire gaskets. Defective glass must be replaced. Close the luminaire.

Introduire le câble de raccordement par l'entrée de câble dans l'armature du luminaire. En cas de branchement en dérivation le bouchon mis en place en usine doit être enlevé.

Serrer fermement le presse-étoupe. Mettre à la terre et procéder au raccordement électrique au bornier (connecteur embrochable). Pour le pilotage numérique utiliser le bornier DA, DA. Si ce bornier n'est pas raccordé le luminaire fonctionne à la puissance maximale.

Afin de garantir une durée de vie maximale des composants électriques, le sachet dessiccant fourni doit être impérativement inséré dans le luminaire. Retirer le sachet dessiccant du film d'emballage et le placer immédiatement à l'endroit indiqué par l'étiquette rouge, juste avant de fermer définitivement le luminaire.

Enfoncer la fiche dans le connecteur embrochable jusqu'à la butée. Installer le couvercle. Veiller au bon emplacement du joint. Accrocher le boîtier du luminaire dans le rail de montage, puis le fixer avec les vis.

Nettoyage · Entretien

Nettoyer régulièrement le luminaire des dépôts et des souillures avec des produits de nettoyage ne contenant pas de solvants. Ne pas utiliser de nettoyeur haute pression.

Remplacement du module LED

La désignation du module LED est inscrite sur une étiquette collée dans le luminaire. Les modules de rechange BEGA correspondent aux modules d'origine en termes de couleur de lumière et de flux lumineux. Le module LED peut être remplacé par une personne qualifiée à l'aide d'outils disponibles dans le commerce. Travailler hors tension et ouvrir le luminaire. Respecter la fiche d'utilisation du module LED. Vérifier et remplacer les joints du luminaire le cas échéant. Un verre endommagé doit être remplacé. Fermer le luminaire.

Ersatzteile

Gehäuse + Glas grafit	25 000 028
LED-Netzteil	DEV-0470/700i
LED-Modul 3000 K	LED-0771/830
LED-Modul 4000 K	LED-0771/840
Reflektor	76 001 591
Dichtung Anschlussdeckel	83 001 866
Dichtung Gehäuse	83 002 131

Spares

Housing + Glass graphite	25 000 028
LED power supply unit	DEV-0470/700i
LED module 3000 K	LED-0771/830
LED module 4000 K	LED-0771/840
Reflector	76 001 591
Gasket connecting compartment cover	83 001 866
Gasket housing	83 002 131

Pièces de rechange

Boîtier + Verre graphite	25 000 028
Bloc d'alimentation LED	DEV-0470/700i
Module LED 3000 K	LED-0771/830
Module LED 4000 K	LED-0771/840
Réflecteur	76 001 591
Joint couvercle	83 001 866
Joint du boîtier	83 002 131