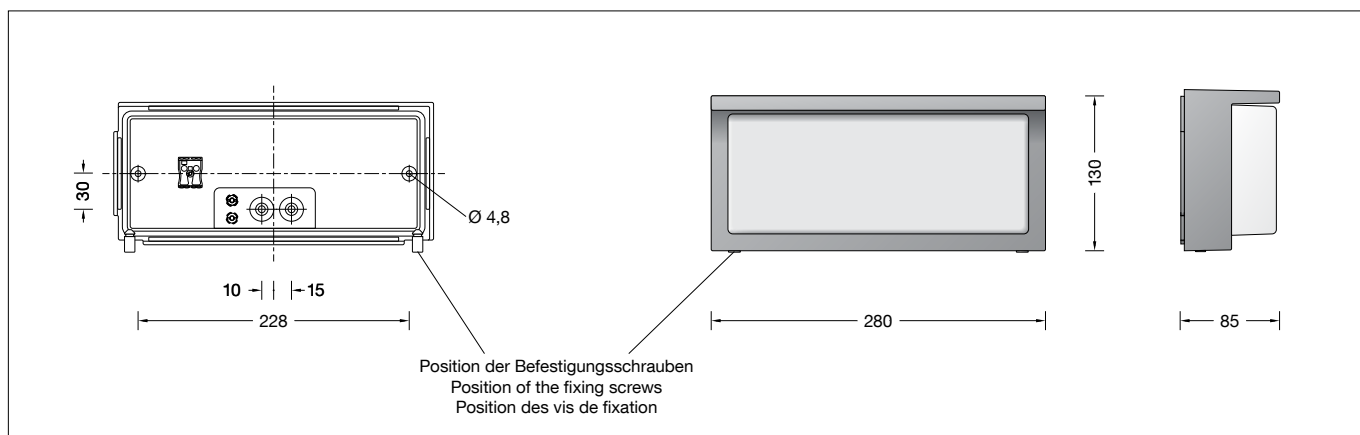


BEGA**24 340**Wandleuchte
Wall luminaire
Applique

IP 65

**Gebrauchsanweisung****Anwendung**

Abgeblendete Wandleuchte mit hoher Schutzart.
Eine Leuchte aus Aluminiumguss und Kristallglas.
Die Farbtemperatur der Leuchte kann wahlweise auf 3000K oder 4000K eingestellt werden.

Produktbeschreibung

Leuchte besteht aus Aluminiumguss, Aluminium und Edelstahl
Beschichtungstechnologie BEGA Unidure®
Kristallglas, innen weiß
Silikondichtung
2 Befestigungsbohrungen ø 4,8mm
Abstand 228mm
2 Leitungseinführungen zur Durchverdrahtung der Netzanschlussleitung ø 7-10,5mm
Anschlussklemme 2,5[□]
Schutzleiteranschluss
BEGA Ultimate Driver®
Erfüllt Flicker-Anforderungen gemäß IEEE 1789, DIN IEC/TR 63158, DIN IEC/TR 61547-1
LED-Netzteil
220-240 V ~ 0/50-60 Hz
DC 176-280 V
BEGA Thermal Control®
Temporäre thermische Regulierung der Leuchtenleistung zum Schutz temperatur-empfindlicher Bauteile, ohne die Leuchte abzuschalten
Schutzklasse I
Schutzart IP 65
Staubdicht und Schutz gegen Strahlwasser
Schlagfestigkeit IK03
Schutz gegen mechanische Schläge < 0,35 Joule
⚡10 – Sicherheitszeichen
CE – Konformitätszeichen
Gewicht: 2,4 kg
Dieses Produkt enthält Lichtquellen der Energieeffizienzklasse(n) C

Instructions for use**Application**

Shielded wall luminaire with high protection class.
A luminaire made of aluminium alloy and crystal glass.
The colour temperature of the luminaire can be set optionally to 3000K and 4000K.

Product description

Luminaire made of aluminium alloy, aluminium and stainless steel
BEGA Unidure® coating technology
Crystal glass, white inside
Silicone gasket
2 mounting holes ø 4.8mm
Distance apart 228mm
2 cable entries for through-wiring of mains supply cable ø 7-10.5mm
Connection terminal 2.5[□]
Earth conductor connection
BEGA Ultimate Driver®
Complies with flicker requirements in accordance with IEEE 1789, DIN IEC/TR 63158, DIN IEC/TR 61547-1
LED power supply unit
220-240 V ~ 0/50-60 Hz
DC 176-280 V
BEGA Thermal Control®
Temporary thermal regulation to protect temperature-sensitive components without switching off the luminaire
Safety class I
Protection class IP 65
Dust-tight and protection against water jets
Impact strength IK03
Protection against mechanical impacts < 0.35 joule
⚡10 – Safety mark
CE – Conformity mark
Weight: 2.4 kg
This product contains light sources of energy efficiency class(es) C

Fiche d'utilisation**Utilisation**

Applique défilée avec un degré de protection élevé pour de nombreuses applications d'éclairage. Un luminaire fabriqué en fonderie d'aluminium et verre clair.
La température de couleur des luminaires est réglable sur 3000K ou 4000K au choix.

Description du produit

Luminaire fabriqué en fonderie d'aluminium, aluminium et acier inoxydable
Technologie de revêtement BEGA Unidure®
Verre clair, intérieur blanc
Joint silicone
2 trous de fixation ø 4,8mm
Entraxe 228mm
2 entrées de câble pour branchement en dérivation d'un câble de raccordement ø 7-10,5mm
Bornier 2,5[□]
Raccordement à la terre
BEGA Ultimate Driver®
Conforme aux exigences en matière de Flicker (scintillement) selon IEEE 1789, DIN IEC/TR 63158, DIN IEC/TR 61547-1
Bloc d'alimentation LED
220-240 V ~ 0/50-60 Hz
DC 176-280 V
BEGA Thermal Control®
Régulation thermique temporaire de la puissance des luminaires pour protéger les composants sensibles à la température, sans pour autant éteindre les luminaires
Classe de protection I
Degré de protection IP 65
Étanche à la poussière et protégé contre les jets d'eau
Résistance aux chocs mécaniques IK03
Protection contre les chocs mécaniques < 0,35 joules
⚡10 – Sigle de sécurité
CE – Sigle de conformité
Poids: 2,4 kg
Ce produit contient des sources lumineuses de classe d'efficacité énergétique C

Sicherheit

Für die Installation und für den Betrieb dieser Leuchte sind die nationalen Sicherheitsvorschriften zu beachten. Die Montage und Inbetriebnahme darf nur durch eine Elektrofachkraft erfolgen. Der Hersteller übernimmt keine Haftung für Schäden, die durch unsachgemäßen Einsatz oder Montage entstehen. Werden nachträglich Änderungen an der Leuchte vorgenommen, so gilt derjenige als Hersteller, der diese Änderungen vornimmt.

Überspannungsschutz

Die in der Leuchte verbauten elektronischen Komponenten sind nach DIN EN 61547 gegen Überspannung geschützt.

Um einen zusätzlichen Schutz z. B. vor Transienten etc. zu erreichen, empfehlen wir separate Überspannungsschutzkomponenten. Sie finden diese auf unserer Website unter www.bega.com.

Den optimalen Schutz aller in den Leuchten verbauten elektronischen Komponenten erreichen Sie durch die Verwendung von prellfreien Schaltkontakten wie einem elektronischen Relais (solid-state-relais), z. B. BEGA 71 320.

Montage

LEDs sind hochwertige elektronische Bauteile! Bitte vermeiden Sie während der Montage oder des Auswechselns eine direkte Berührung der LED-Lichtaustrittsfläche mit den Händen.

Bei der Montage des Leuchtenunterteils die Position der Befestigungsschrauben vom Abdeckrahmen berücksichtigen (siehe Skizze). Innensechskantschrauben (SW 3) bis zum Anschlag lösen. Leuchtenoberteil mit Glas abheben.

Schrauben lösen und LED-Einrichtung herausnehmen. Steckvorrichtung der LED-Anschlussleitung trennen.

Netzanschlussleitung durch die Leitungseinführung in das Leuchtenunterteil führen. Das Leuchtenunterteil mit beiliegendem oder anderem geeigneten Befestigungsmaterial am Montagegrund befestigen.

Dabei unbedingt beiliegende Dichtringe verwenden.

Schutzleiterverbindung herstellen. Silikonschläuche über Anschlussadern schieben und elektrischen Anschluss vornehmen.

Um die maximale Lebensdauer der elektrischen Bauteile zu gewährleisten, muss der beiliegende Trockenmittelbeutel unbedingt in die Leuchte eingesetzt werden.

Den Trockenmittelbeutel aus der Folienverpackung nehmen und ihn unmittelbar vor dem endgültigen Verschließen der Leuchte an der durch den roten Hinweiszettel gekennzeichneten Stelle positionieren.

LED-Anschlussleitung mittels Steckvorrichtung verbinden.

LED-Einrichtung in Leuchtengehäuse einsetzen und Befestigungsschrauben gleichmäßig fest anziehen. Dabei unbedingt darauf achten, dass die LED-Platine mechanisch nicht beschädigt wird.

Safety

The installation and operation of this luminaire are subject to national safety regulations. Installation and commissioning may only be carried out by a qualified electrician. The manufacturer accepts no liability for damage caused by improper use or installation. If subsequent modifications are made to the luminaire, the person responsible for these modifications shall be considered the manufacturer.

Overvoltage protection

The electronic components installed in the luminaire are protected against overvoltage in accordance with DIN EN 61547.

To achieve an additional protection against e.g. transients, etc. we recommend separate overvoltage protection components. You can find them on our website at www.bega.com.

The ideal protection of all electronic components installed in the luminaires is achieved by using bounce-free switching contacts such as an electronic relay (solid-state relay), e.g. BEGA 71 320.

Installation

LED are high-quality electronic components! Please avoid touching the light output opening of the LED directly during installation or relamping.

Take note of the cover frame fixing screw positions when installing the luminaire base (see sketch).

Undo hexagon socket head screws (wrench size 3 mm) up to the stop. Remove luminaire top with glass.

Undo screws key slots and remove the LED-unit.

Disconnect plug-connection of the LED connecting cable.

Lead the mains supply cable through the cable entry of the luminaire base.

Fix luminaire base with enclosed or any other suitable fixing material onto the mounting surface.

Be sure to use the gasket rings supplied. Make earth conductor connection.

Push silicone sleeves over the lines and make electrical connection.

In order to guarantee the maximum service life of the electrical components, the enclosed desiccant pouch must be placed in the luminaire.

Remove the desiccant pouch from the foil packaging and place it in the position marked by the red information label immediately before finally closing the luminaire.

Connect the LED connection cable by means of a plug connector.

Reassemble LED-unit and tighten fixing screws firmly and evenly. Please observe that the LED board is not damaged mechanically.

Sécurité

Pour l'installation et l'utilisation de ce luminaire, respecter les normes de sécurité nationales. L'installation et la mise en service ne doivent être effectuées que par un électricien agréé. Le fabricant décline toute responsabilité pour tout dommage résultant d'une mise en œuvre ou d'une installation inappropriée du produit. Si des modifications sont apportées ultérieurement au luminaire, l'intervenant sera considéré comme étant le fabricant.

Protection contre les surtensions

Les composants électroniques installés dans le luminaire sont protégés contre la surtension conformément à la norme DIN EN 61547.

Pour obtenir une protection supplémentaire contre la surtension, les tensions transitoires etc., nous proposons des composants de protection séparés. Vous les trouverez sur notre site web www.bega.com.

Pour garantir la protection optimale de tous les composants électroniques installés dans les luminaires, il faut utiliser des contacts de commutation sans rebond tel qu'un relais électronique, (solid-state-relais) par ex. BEGA 71 320.

Installation

Les LED sont des composants électroniques de haute précision. Éviter de toucher la surface de diffusion des LED avec les doigts lorsque vous l'installez ou la remplacez.

Tenir compte de la position des vis de fixation du cadre de finition pour l'installation de la partie inférieure du luminaire (voir schéma).

Desserrer les vis à six pans creux (taille de clé 3) jusqu'à la butée. Retirer la partie supérieure du luminaire avec le verre.

Desserrer les vis trous oblongs et retirer l'équipement d'alimentation LED.

Débrancher le connecteur embrochable du câble de raccordement de la LED.

Introduire le câble d'alimentation dans la platine du luminaire à travers l'entrée de câble.

Fixer la platine du luminaire sur le support de montage avec le matériel de fixation fourni ou tout autre matériel approprié.

Utiliser impérativement les joints fournis.

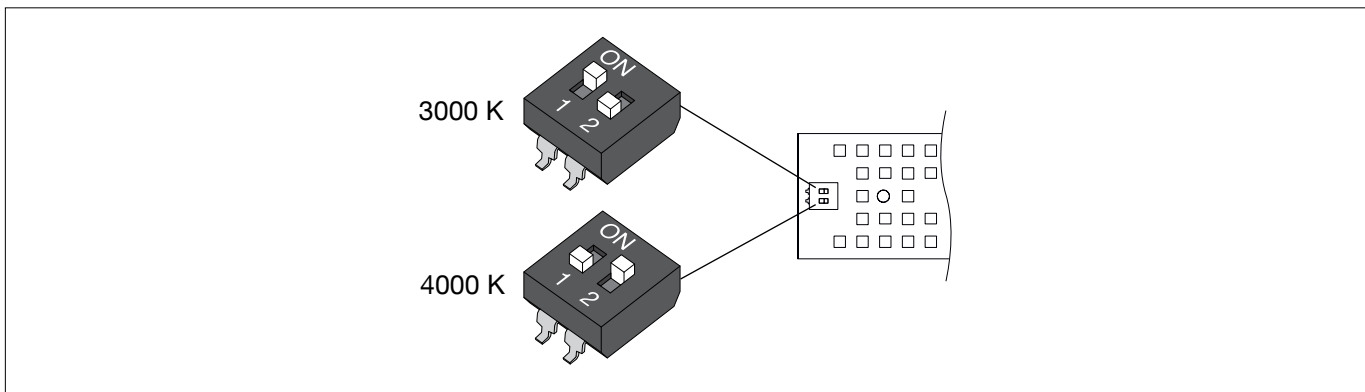
Mettre à la terre. Enfiler les gaines de silicone sur les fils de raccordement et procéder au raccordement électrique.

Afin de garantir une durée de vie maximale des composants électriques, le sachet dessiccant fourni doit être impérativement inséré dans le luminaire.

Retirer le sachet dessiccant du film d'emballage et le placer immédiatement à l'endroit indiqué par l'étiquette rouge, juste avant de fermer définitivement le luminaire.

Raccorder le câble de raccordement de la LED à l'aide du connecteur à fiche.

Reinstaller l'équipement d'alimentation LED dans boîtier du luminaire e serrare saldamente le viti di fissaggio in modo uniforme. Veiller impérativement à ce que la platine LED ne soit pas endommagée mécaniquement.



Die Farbtemperatur des LED-Moduls wurde werkseitig auf 3000 K eingestellt (Schalterstellung 1: "on", 2: "off"). Für Farbtemperatur 4000 K muss die Schalterstellung 1: "off" und 2: "on" gewählt werden.

Die Umschaltung darf nur im spannungslosen Zustand erfolgen!

Auf richtigen Sitz der Dichtung achten. Leuchtenoberteil mit Glas aufsetzen und Schrauben gleichmäßig fest anziehen.

The colour temperature of the LED module was set to 3000 K by default (switch position 1: "on", 2: "off").

For colour temperature 4000 K, the switch position 1: "off" and 2: "on" must be selected.

Switching may only be carried out when disconnected from the power supply!

Make sure that the gasket is in correct position. Install luminaire top with glass and tighten screws evenly.

La température de couleur du module LED a été réglée en usine sur 3000 K (commutateur en position 1 : « on », 2 : « off »).

Pour la température de couleur 4000 K, la position du commutateur 1 : « off » et 2 : « on » doit être sélectionnée.

La commutation ne doit être effectuée qu'en état hors tension !

Veiller au bon emplacement du joint. Installer la partie supérieure du luminaire avec le verre et serrer fermement et régulièrement les vis.

Leuchtmittel

Modul-Anschlussleistung	8,6 W
Leuchten-Anschlussleistung	9,7 W
Modul-Bezeichnung	LED-1554/83040
Farbwiedergabeindex	CRI > 80
Bemessungstemperatur	t _a = 25 °C
Umgebungstemperatur	t _{a,max} = 55 °C

Lamp

Module connected wattage	8.6 W
Luminaire connected wattage	9.7 W
Module designation	LED-1554/83040
Colour rendering index	CRI > 80
Rated temperature	t _a = 25 °C
Ambient temperature	t _{a,max} = 55 °C

Source lumineuse

Puissance de raccordement du module	8,6 W
Puissance de raccord. du luminaire	9,7 W
Désignation du module	LED-1554/83040
Indice de rendu des couleurs (IRC)	> 80
Température de référence	t _a = 25 °C
Température d'ambiance	t _{a,max} = 55 °C

Betrieb bei Farbtemperatur	3000 K
Modul-Lichtstrom	1570 lm
Leuchten-Lichtstrom	822 lm
Leuchten-Lichtausbeute	84,7 lm/W

Operation at colour temperature	3000 K
Module luminous flux	1570 lm
Luminaire luminous flux	822 lm
Luminaire luminous efficiency	84,7 lm/W

Fonctionnement avec temp. de couleur	3000 K
Flux lumineux du module	1570 lm
Flux lumineux du luminaire	822 lm
Rendement lum. du luminaire	84,7 lm/W

Betrieb bei Farbtemperatur	4000 K
Modul-Lichtstrom	1650 lm
Leuchten-Lichtstrom	863 lm
Leuchten-Lichtausbeute	89 lm/W

Operation at colour temperature	4000 K
Module luminous flux	1650 lm
Luminaire luminous flux	863 lm
Luminaire luminous efficiency	89 lm/W

Fonctionnement avec temp. de couleur	4000 K
Flux lumineux du module	1650 lm
Flux lumineux du luminaire	863 lm
Rendement lum. du luminaire	89 lm/W

Reinigung · Pflege

Leuchte regelmäßig mit lösungsmittelfreien Reinigungsmitteln von Schmutz und Ablagerungen säubern. Dafür keinen Hochdruckreiniger verwenden.

Cleaning · Maintenance

Clean luminaire regularly with solvent-free cleansers from dirt and deposits. Do not use high pressure cleaners.

Nettoyage · Entretien

Nettoyer régulièrement le luminaire des dépôts et des souillures avec des produits de nettoyage ne contenant pas de solvants. Ne pas utiliser de nettoyeur haute pression.

Austausch des LED-Moduls

Die Bezeichnung des LED-Moduls ist auf einem Etikett in der Leuchte vermerkt. BEGA Ersatzmodule entsprechen in Lichtfarbe und Lichtleistung den ursprünglich verbauten Modulen. Der Austausch kann mit handelsüblichem Werkzeug durch qualifizierte Personen erfolgen. Anlage spannungsfrei schalten und Leuchte öffnen. Bitte beachten Sie die Montageanleitung des LED-Moduls. Dichtungen der Leuchte überprüfen, ggf. ersetzen. Ein defektes Glas muss ersetzt werden. Leuchte schließen.

Replacing the LED module

The designation of the LED module is noted on a label in the luminaire. The light colour and light output of BEGA replacement modules correspond to those of the modules originally fitted. The module can be replaced by qualified persons using standard tools. Disconnect the system and open the luminaire. Please follow the installation instructions for the LED module. Inspect and, if necessary, replace the luminaire gaskets. Defective glass must be replaced. Close the luminaire.

Remplacement du module LED

La désignation du module LED est inscrite sur une étiquette collée dans le luminaire. Les modules de rechange BEGA correspondent aux modules d'origine en termes de couleur de lumière et de flux lumineux. Le module LED peut être remplacé par une personne qualifiée à l'aide d'outils disponibles dans le commerce. Travailler hors tension et ouvrir le luminaire. Respecter la fiche d'utilisation du module LED. Vérifier et remplacer les joints du luminaire le cas échéant. Un verre endommagé doit être remplacé. Fermer le luminaire.

Ersatzteile

Ersatzglas	11 003 524 B1
LED-Netzteil	DEV-0451/350
LED-Modul	LED-1554/83040
Dichtung	83001 940

Spare parts

Spare glass	11 003 524 B1
LED power supply unit	DEV-0451/350
LED module	LED-1554/83040
Gasket	83001 940

Pièces de rechange

Verre de rechange	11 003 524 B1
Bloc d'alimentation LED	DEV-0451/350
Module LED	LED-1554/83040
Joint	83001 940