

BEGA**24 347**

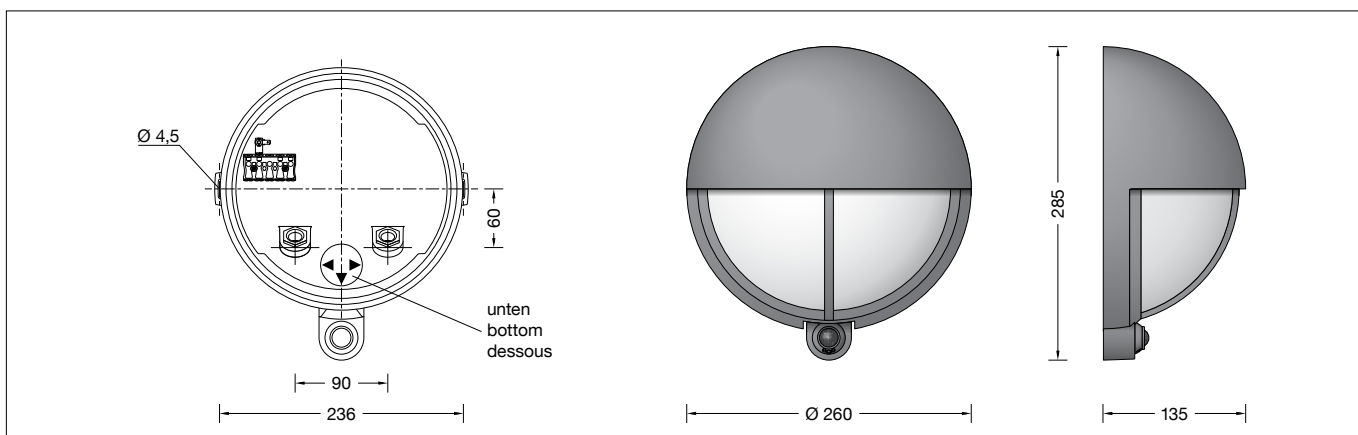
Wandleuchte mit PIR-Bewegungs- und Lichtsensor

Wall luminaire with PIR motion and light sensor

Applique avec détecteur de mouvement et capteur luminosité PIR



IP 65

**Gebrauchsanweisung****Instructions for use****Fiche d'utilisation****Anwendung**

Abgeblendete Wandleuchte mit eingebautem Passivinfrarot-Bewegungs- und Lichtsensor zum Betrieb in einem vorhandenen DALI-System.

Eine Leuchte aus Aluminiumguss und Kristallglas.

Die Farbtemperatur der Leuchte kann wahlweise auf 3000K oder 4000K eingestellt werden.

Application

Shielded wall luminaires with integral passive infrared motion and light sensor for use in an existing DALI system.
A luminaire made of aluminium alloy and crystal glass.

The colour temperature of the luminaire can be set optionally to 3000K and 4000K.

Utilisation

Applique à éclairage défilé avec détecteur de mouvement à infrarouge passif et capteur de luminosité intégrés pour utilisation dans un système DALI existant.
Un luminaire en fonderie d'aluminium injectée et verre clair.

La température de couleur des luminaires est réglable sur 3000K ou 4000K au choix.

Leuchtmittel

Modul-Anschlussleistung	7,8 W
Leuchten-Anschlussleistung	10 W
Modul-Bezeichnung	LED-1449/83040
Farbwiedergabeindex	CRI > 80
Bemessungstemperatur	$t_a = 25 \text{ }^\circ\text{C}$
Umgebungstemperatur	$t_{a,max} = 55 \text{ }^\circ\text{C}$

Die Farbtemperatur der Leuchte kann wahlweise auf 3000K oder 4000K eingestellt werden.

Betrieb bei Farbtemperatur	3000 K
Modul-Lichtstrom	1425 lm
Leuchten-Lichtstrom	652 lm
Leuchten-Lichtausbeute	65,2 lm/W

Betrieb bei Farbtemperatur	4000 K
Modul-Lichtstrom	1495 lm
Leuchten-Lichtstrom	684 lm
Leuchten-Lichtausbeute	68,4 lm/W

Sicherheit

Für die Installation und für den Betrieb dieser Leuchte sind die nationalen Sicherheitsvorschriften zu beachten. Die Montage und Inbetriebnahme darf nur durch eine Elektrofachkraft erfolgen. Der Hersteller übernimmt keine Haftung für Schäden, die durch unsachgemäßen Einsatz oder Montage entstehen. Werden nachträglich Änderungen an der Leuchte vorgenommen, so gilt derjenige als Hersteller, der diese Änderungen vornimmt.

Lamp

Module connected wattage	7.8 W
Luminaire connected wattage	10 W
Module designation	LED-1449/83040
Colour rendering index	CRI > 80
Rated temperature	$t_a = 25 \text{ }^\circ\text{C}$
Ambient temperature	$t_{a,max} = 55 \text{ }^\circ\text{C}$

The colour temperature of the luminaire can be set optionally to 3000K and 4000K.

Operation at colour temperature	3000 K
Module luminous flux	1425 lm
Luminaire luminous flux	652 lm
Luminaire luminous efficiency	65,2 lm/W

Operation at colour temperature	4000 K
Module luminous flux	1495 lm
Luminaire luminous flux	684 lm
Luminaire luminous efficiency	68,4 lm/W

Safety

The installation and operation of this luminaire are subject to national safety regulations. Installation and commissioning may only be carried out by a qualified electrician. The manufacturer accepts no liability for damage caused by improper use or installation. If subsequent modifications are made to the luminaire, the person responsible for these modifications shall be considered the manufacturer.

Source lumineuse

Puissance de raccordement du module	7,8 W
Puissance de raccord. du luminaire	10 W
Désignation du module	LED-1449/83040
Indice de rendu des couleurs (IRC)	> 80
Température de référence	$t_a = 25 \text{ }^\circ\text{C}$
Température d'ambiance	$t_{a,max} = 55 \text{ }^\circ\text{C}$

La température de couleur des luminaires est réglable sur 3000K ou 4000K au choix.

Fonctionnement avec temp. de couleur	3000 K
Flux lumineux du module	1425 lm
Flux lumineux du luminaire	652 lm
Rendement lum. du luminaire	65,2 lm/W

Fonctionnement avec temp. de couleur	4000 K
Flux lumineux du module	1495 lm
Flux lumineux du luminaire	684 lm
Rendement lum. du luminaire	68,4 lm/W

Sécurité

Pour l'installation et l'utilisation de ce luminaire, respecter les normes de sécurité nationales. L'installation et la mise en service ne doivent être effectuées que par un électricien agréé. Le fabricant décline toute responsabilité pour tout dommage résultant d'une mise en œuvre ou d'une installation inappropriée du produit. Si des modifications sont apportées ultérieurement au luminaire, l'intervenant sera considéré comme étant le fabricant.

Produktbeschreibung

Leuchte besteht aus Aluminiumguss, Aluminium und Edelstahl
Beschichtungstechnologie BEGA Unidure®
Farbe Grafit, Silber oder Weiß
Kristallglas, innen weiß
2 Befestigungsbohrungen ø 4,5 mm
Abstand 236 mm
2 Leitungsverschraubungen mit Zugentlastung zur Durchverdrahtung der Netzanschlussleitung von ø 7-12 mm
1 Leitungsverschraubung werkseitig mit Blindstopfen verschlossen
Anschlussklemme 2,5[□]
Schutzleiteranschluss
Passivinfrarotbewegungssensor (PIR)
Reichweite bis zu 10 m
Öffnungswinkel horizontal 110°
Öffnungswinkel vertikal 93°
Minimale Temperaturdifferenz zwischen bewegtem Objekt und Umgebung 4 °C
Objektgeschwindigkeit 1 m/s
Lichtsensord
Messbereich einstellbar über DALI-Cockpit 0-2500 lx, Auflösung 1 lx
Stromaufnahme am DALI-Bus:
Sensor: 3,5 mA
Netzteil: 2 mA
Zeit-Hysterese zur Unterdrückung schneller Helligkeitsschwankungen
Erfüllt Flicker-Anforderungen gemäß IEEE 1789, DIN IEC/TR 63158, DIN IEC/TR 61547-1
LED-Netzteil
220-240 V ~ 0/50-60 Hz
DC 176-275 V
Im Gleichspannungsbetrieb wird die LED-Leistung auf 15 % begrenzt
DALI-steuerbar
Anzahl der DALI-Adressen: 1
Zwischen Netz- und Steuerleitungen ist eine Basisisolierung vorhanden
BEGA Thermal Control®
Temporäre thermische Regulierung der Leuchtenleistung zum Schutz temperatur-empfindlicher Bauteile, ohne die Leuchte abzuschalten
Schutzklasse I
Schutzart IP 65
Staubdicht und Schutz gegen Strahlwasser
Schlagfestigkeit IK05
Schutz gegen mechanische Schläge < 0,7 Joule
CE – Konformitätszeichen
Gewicht: 3,1 kg
Dieses Produkt enthält Lichtquellen der Energieeffizienzklasse(n) C

Reichweite / Erfassungsbereich

Die Angaben zur Reichweite und zu dem Erfassungsbereich des PIR-Bewegungssensors sind Richtwerte. Der Erfassungsbereich beträgt horizontal bis 110°, vertikal 93° bei einer Tiefe von max. 10 m, abhängig von der Laufrichtung (siehe Skizze).
Zu geringe Temperaturunterschiede zwischen dem sich bewegenden Objekt und der Umgebungstemperatur können den Erfassungsbereich negativ beeinflussen. Auch örtliche Gegebenheiten und fremde Wärmequellen können sowohl die Reichweite als auch den Erfassungsbereich verändern und zu Fehldetektionen führen.

Product description

Luminaire made of aluminium alloy, aluminium and stainless steel
BEGA Unidure® coating technology
Colour graphite, silver or white
Crystal glass, white inside
2 mounting holes ø 4.5 mm
Distance apart 236 mm
2 screw cable glands with strain relief for through-wiring power connecting cable ø 7-12 mm
1 screw cable gland closed at the factory with a dummy plug
Connection terminal 2.5[□]
Earth conductor connection
Passive infrared motion sensor (PIR)
Range up to 10 m
Horizontal opening angle 110°
Vertical opening angle 93°
Minimum temperature difference between moving object and environment 4 °C
Object speed 1 m/s
Light sensor
Measuring range adjustable using DALI Cockpit 0-2500 lx, Resolution 1 lx
Power consumption on the DALI bus:
Sensor: 3.5 mA
Power supply unit: 2 mA
Time hysteresis for suppressing rapid fluctuations in brightness
Complies with flicker requirements in accordance with IEEE 1789, DIN IEC/TR 63158, DIN IEC/TR 61547-1
LED power supply unit
220-240 V ~ 0/50-60 Hz
DC 176-275 V
During DC operation the LED power is reduced to 15 %
DALI-controllable
Number of DALI addresses: 1
Basic insulation is provided between the mains and control cables
BEGA Thermal Control®
Temporary thermal regulation to protect temperature-sensitive components without switching off the luminaire
Safety class I
Protection class IP 65
Dust-tight and protection against water jets
Impact strength IK05
Protection against mechanical impacts < 0.7 joule
CE – Conformity mark
Weight: 3.1 kg
This product contains light sources of energy efficiency class(es) C

Range / Detection area

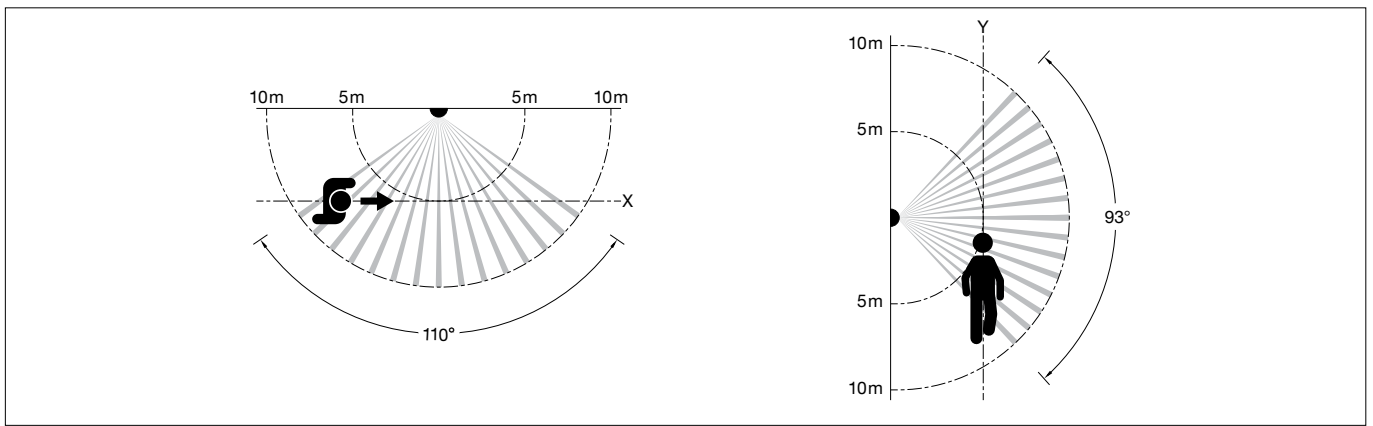
The specifications for the range and detection area of the PIR motion sensor are reference values. The detection area is up to 110° horizontally and 93° vertically, with a depth of max. 10 m depending on the direction of motion (see sketch).
Too minor temperature difference between the moving object and the ambient temperature can influence the detection range. Local conditions and external heat sources may affect both the range and the detection area.

Description du produit

Luminaire fabriqué en fonderie d'aluminium, aluminium et acier inoxydable
Technologie de revêtement BEGA Unidure®
Couleur graphite, argent ou blanc
Verre clair, intérieur blanc
2 trous de fixation ø 4,5 mm
Entraxe 236 mm
2 presse-étoupes avec décharge de traction pour branchement en dérivation du câble de raccordement réseau de ø 7-12 mm
1 presse-étoupe fermée avec bouchon de l'usine
Bornier 2,5[□]
Raccordement à la terre
Détecteur de mouvement à infrarouge passif (PIR)
Portée jusqu'à 10 m
Angle d'ouverture horizontal 110°
Angle d'ouverture vertical 93°
Écart thermique minimal entre l'objet mobile et l'environnement 4 °C
Vitesse de l'objet 1 m/s
Capteur de luminosité
Plage de mesure réglable via DALI Cockpit 0-2500 lx, résolution 1 lx
Consommation électrique sur le bus DALI : Capteur: 3,5 mA
Bloc d'alimentation : 2 mA
Hystérésis de temps pour supprimer les variations rapides de luminosité
Conforme aux exigences en matière de Flicker (scintillement) selon IEEE 1789, DIN IEC/TR 63158, DIN IEC/TR 61547-1
Bloc d'alimentation LED
220-240 V ~ 0/50-60 Hz
DC 176-275 V
En fonctionnement en courant continu, la puissance LED est limitée à 15 % pour pilotage DALI
Nombre d'adresses DALI : 1
Une isolation de base est prévue entre le câble de raccordement au réseau et le câble de commande
BEGA Thermal Control®
Régulation thermique temporaire de la puissance des luminaires pour protéger les composants sensibles à la température, sans pour autant éteindre les luminaires
Classe de protection I
Degré de protection IP 65
Étanche à la poussière et protégé contre les jets d'eau
Résistance aux chocs mécaniques IK05
Protection contre les chocs mécaniques < 0,7 joules
CE – Sigle de conformité
Poids: 3,1 kg
Ce produit contient des sources lumineuses de classe d'efficacité énergétique C

Portée / Zone de détection

Les données concernant la portée et la zone de détection du détecteur de mouvement PIR sont des valeurs indicatives. La zone de détection s'étend jusqu'à 110° à l'horizontale et jusqu'à 93° à la verticale pour une profondeur de 10 m maximum, en fonction du sens de déplacement (voir les schémas).
Une différence de température trop faible entre l'objet en mouvement et la température ambiante peut influencer la zone de détection. Les conditions locales et les sources étrangères de chaleur peuvent modifier la portée ainsi que la zone de détection et conduire à des déclenchements intempestifs.



Montage

Bitte beachten Sie:

Für den Betrieb der Leuchte ist eine eigene DALI-Stromversorgung erforderlich. Steht diese bauseits nicht zur Verfügung, empfehlen wir die Verwendung der DALI-Stromversorgung **71 094** oder **70 866** (siehe Ergänzungsteile).
 Innensechskantschraube (SW 3) durch die Öffnung im Leuchtengehäuse bis zum Anschlag lösen und Leuchtenoberteil abheben.
 Schutzleiterverbindung an der Steckvorrichtung abziehen.
 Steckvorrichtung der LED-Anschlussleitung trennen.

Installation

Please note:

A separate DALI power supply is required to operate the luminaire.
 If this is not provided by the customer, we recommend using DALI power supply **71 094** or **70 866** (see accessories).
 Undo hexagon socket head screw (wrench size 3 mm) through the opening in the luminaire housing up to the stop and lift luminaire top.
 Disconnect the earth conductor connection from the plug connection.
 Disconnect plug-connection of the LED connecting cable.

Installation

Attention :

Une alimentation électrique DALI distincte est impérative pour le fonctionnement du luminaire. Si elle n'est pas mise à disposition, nous vous conseillons d'utiliser l'alimentation électrique DALI **71 094** ou **70 866** (se reporter aux accessoires).
 Desserrer le vis à six pans creux (taille de clé 3) jusqu'à la butée (par l'ouverture du boîtier du luminaire), puis soulever la partie supérieure du luminaire.
 Retirer la prise de terre du connecteur à broche.
 Débrancher le connecteur embrochable du câble de raccordement de la LED.

Ausrichtung des Sensors

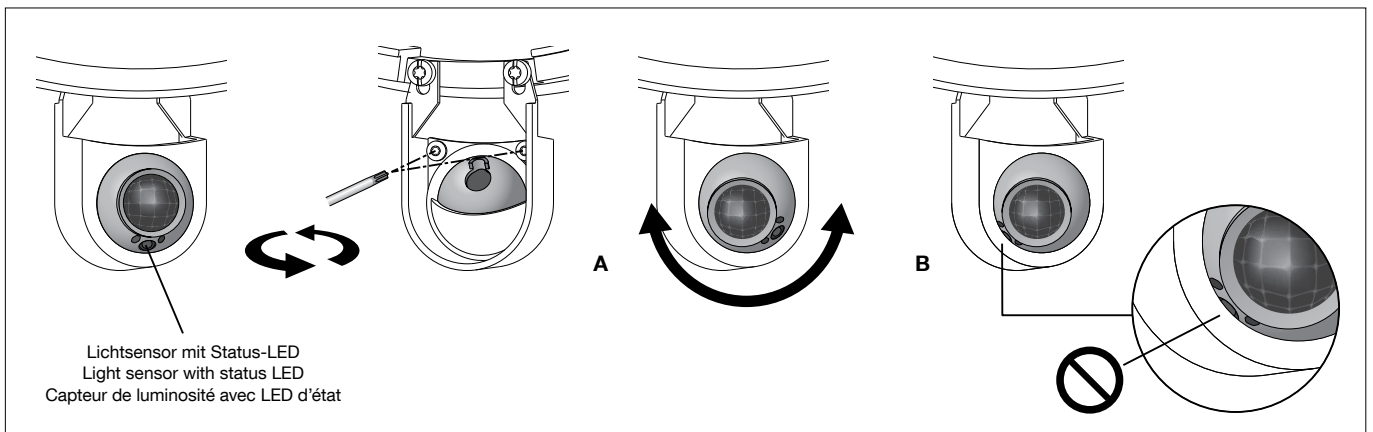
Der Sensor wurde werkseitig auf den maximalen Erfassungsbereich eingestellt. Um die unbeabsichtigte Verstellung des Sensors in öffentlichen Bereichen zu vermeiden, ist die Veränderung der Werkseinstellung vor der Montage des Leuchtenunterteils vorzunehmen.
 Hierzu die beiden rückseitigen Schrauben (Torxantrieb T10) etwas lösen und die Sensorkugel in die gewünschte Position drehen (siehe Abb. **A**). Dabei unbedingt darauf achten, dass der in der Sensorkugel eingebaute Lichtsensor nicht nach oben gerichtet oder durch den umlaufenden Gehäuserand verdeckt wird! (siehe Abb. **B**)
 Befestigungsschrauben gleichmäßig anziehen.

Orientation of the sensor

The sensor is factory-configured for the maximum detection area.
 In order to avoid the unintentional adjustment of the sensor in public areas, the alteration of the factory setting must be made before the luminaire base is mounted.
 To do so, loosen the two rear screws (Torx driver T10) slightly and rotate the sensor ball to the desired position (see Fig. **A**). In the process, make sure that the light sensor embedded in the sensor ball is not directed upwards or covered by the edge of the surrounding housing! (see Fig. **B**)
 Tighten the mounting screws evenly.

Alignement du détecteur

Le détecteur a été réglé en usine sur la zone de détection maximale.
 Afin d'éviter un dérèglement du détecteur en milieu public, il est nécessaire de modifier le réglage prédéfini par défaut à l'usine avant l'installation de la partie inférieure du luminaire.
 Pour ce faire, desserrer légèrement les deux vis situées à l'arrière (couple de serrage Torx T10) et tourner la sphère du détecteur dans la position souhaitée (voir illustr. **A**). Ce faisant, veiller impérativement à ce que le capteur de luminosité incorporé dans la sphère du détecteur ne soit pas dirigé vers le haut ou qu'il ne soit pas masqué par le bord périphérique du boîtier ! (voir illustr. **B**)
 Serrer uniformément les vis de fixation.



Netzanschlussleitung durch die Leitungsver-schraubung in das Leuchtenunterteil führen. Gebrauchslage des Leuchtenunterteils „Pfeil unten“ beachten.
Der eingebaute schwarze Dichtungseinsatz ist für Leitungen $\varnothing < 10\text{mm}$ bestimmt.
Für Leitungen $\varnothing 10\text{-}12\text{mm}$ ist der beiliegende graue Dichtungseinsatz zu verwenden.
Bei Durchverdrahtung ist der werkseitig einge-setzte Blindstopfen durch den entsprechenden beiliegenden Dichtungseinsatz zu ersetzen.

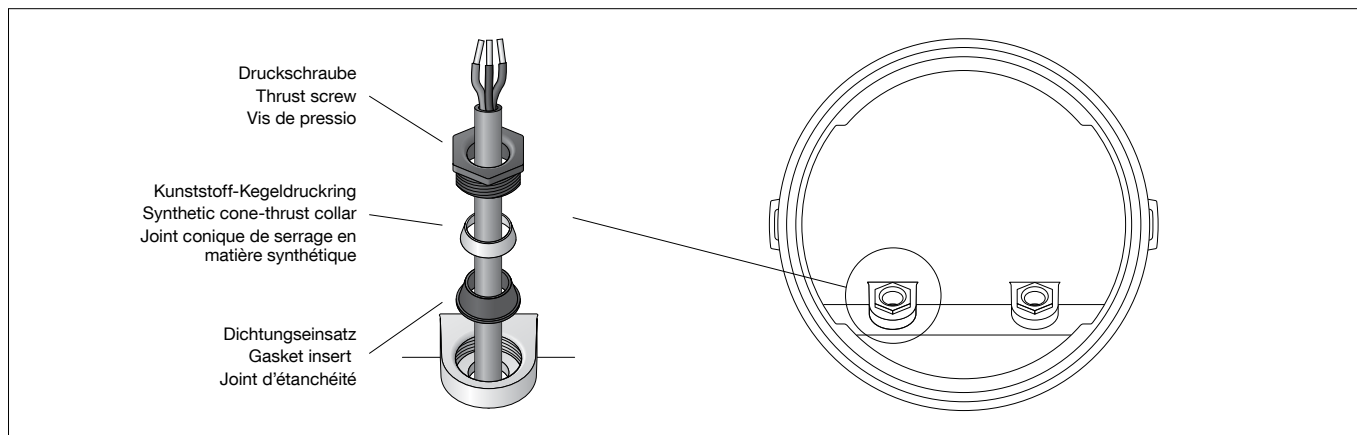
Dabei den beiliegenden Kunststoff-Kegeldruckring zwischen Dichtungseinsatz und Druckschraube (SW 22) verwenden (siehe Skizze).

Lead the mains supply cable through the screw cable gland into the luminaire back housing. Notice position of use "arrow down" of the luminaire back plate.
The installed black gasket insert is intended for cables $\varnothing < 10\text{mm}$.
For cables $\varnothing 10\text{-}12\text{mm}$ the enclosed grey gasket insert must be used.
In case of through-wiring replace the factory installed dummy plug with the enclosed corresponding gasket insert.

At the same time, use the enclosed synthetic cone-thrust collar between gasket insert and thrust screw (wrench size 22 mm) (see sketch).

Introduire le câble d'alimentation dans la platine du luminaire par le presse-étoupe. Vérifier la position d'utilisation de la platine « flèche en bas ».
Le joint noir installé est prévu pour câbles de $\varnothing < 10\text{mm}$.
Pour les câbles $\varnothing 10\text{-}12\text{mm}$ le joint gris fourni dans le jeu supplémentaire doit être utilisé.
En cas de branchement en dérivation le bouchon d'usine doit être remplacé par le joint adéquat se trouvant dans le jeu supplémentaire fourni.

Ce faisant, utiliser le joint conique de serrage en matière synthétiques fourni entre joint d'étanchéité et vis de pression (SW 22) (voir schéma).



Gebrauchslage des Leuchtenunterteils „Pfeil unten“ beachten.
Das Leuchtenunterteil mit beiliegendem oder anderem geeigneten Befestigungsmaterial am Montagegrund befestigen.
Leitungsver-schraubung fest anziehen.
Schutzleiterverbindung herstellen und elektrischen Anschluss vornehmen.
Zur Steuerung per DALI ist die Klemme DA, DA zu verwenden.
Bei Nichtbelegung dieser Klemme wird die Leuchte mit voller Lichtleistung betrieben.

Um die maximale Lebensdauer der elektrischen Bauteile zu gewährleisten, muss der beiliegende Trockenmittelbeutel unbedingt in die Leuchte eingesetzt werden.
Den Trockenmittelbeutel aus der Folienverpackung nehmen und ihn unmittelbar vor dem endgültigen Verschließen der Leuchte an der durch den roten Hinweiszettel gekennzeichneten Stelle positionieren.

Schutzleiterverbindung zwischen Leuchtenoberteil und -unterteil herstellen.

Das LED-Modul kann wahlweise mit einer Farbtemperatur von 3000 K oder 4000 K betrieben werden.
Beim Verbinden der Steckvorrichtung auf die entsprechende Kennzeichnung an der LED-Anschlussleitung achten.
Das Umstecken darf nur im spannungslosen Zustand erfolgen!
Steckerteil in Steckvorrichtung bis zum Anschlag eindrücken.
Auf richtigen Sitz der Dichtung achten.
Leuchtenoberteil aufsetzen und befestigen.

Notice position of use "arrow down" of the luminaire back plate.
Fix luminaire base with enclosed or any other suitable fixing material onto the mounting surface.
Tighten screw cable gland.
Make the earth conductor connection and the electrical connection.
For DALI control please use the connecting terminal DA, DA.
In case this terminal is not used the luminaire will be operated at full light output.

In order to guarantee the maximum service life of the electrical components, the enclosed desiccant pouch must be placed in the luminaire.
Remove the desiccant pouch from the foil packaging and place it in the position marked by the red information label immediately before finally closing the luminaire.

Make earth conductor connection between luminaire top and luminaire base.

The LED module can optionally be operated with a colour temperature of 3000 K or 4000 K. Check the labelling to ensure a correct socket match when connecting the plug-in device to the LED connecting cable.
Switching may only be carried out when disconnected from the power supply!
Push plug into coupler as far as it will go. Make sure that gasket is positioned correctly. Install luminaire top and tighten.

Vérifier la position d'utilisation de la platine « flèche en bas ».
Fixer la platine du luminaire sur le support de montage avec le matériel de fixation fourni ou tout autre matériel approprié.
Serrer fermement le presse-étoupe.
Mettre à la terre et procéder au raccordement électrique.
Utiliser le bornier DA, DA pour le pilotage DALI. Si ce bornier n'est pas raccordé le luminaire fonctionne à puissance lumineuse maximale.

Afin de garantir une durée de vie maximale des composants électriques, le sachet dessiccant fourni doit être impérativement inséré dans le luminaire.
Retirer le sachet dessiccant du film d'emballage et le placer immédiatement à l'endroit indiqué par l'étiquette rouge, juste avant de fermer définitivement le luminaire.

Relier le fil de terre entre la partie supérieure et la partie inférieure du luminaire.

Le module LED peut être équipé au choix avec une température de couleur de 3000 K ou 4000 K.
Lors de la connexion du connecteur à fiche, veiller au marquage correspondant sur le câble de raccordement de la LED.
Le branchement ne doit être effectué qu'en état hors tension !
Enfoncer la fiche dans le connecteur embrochable jusqu'à la butée.
Veiller au bon emplacement du joint.
Installer la partie supérieure du luminaire et fixer.

Funktionen und Einstellungen

Die Kombination mehrerer DALI-Bewegungs- und Lichtsensoren in einer DALI-Linie ist möglich.

Nach der Installation kann der PIR-Bewegungs- und Lichtsensor bereits in seiner Werkseinstellung betrieben werden, eine Konfiguration ist in diesem Fall nicht notwendig.

Die Werkseinstellungen sind wie folgt:

Haltezeit: 5 min

Helligkeitsschwellwert:

starke Dämmerung /100 lx

Zieladresse: Broadcast

Konstantlichtregelung: aus

Statusanzeige: Grüne LED aus

(kann mit der Software DALI-Cockpit aktiviert bzw. deaktiviert werden)

Zeithysterese: 1 min

Schwellwerthysterese: 0 lx

Funktionsprüfung:

Nach dem Einschalten der Spannungsversorgung und der DALI-Stromversorgung wird die Leuchte für den Zeitraum der Hysterese (bei Werkseinstellung 1 min) eingeschaltet.

Nach Ablauf dieser Zeit schaltet die Beleuchtung selbstständig wieder aus. Sollte bei Inbetriebnahme oder Spannungswiederkehr die Beleuchtung (nach Ablauf der Hysterese) nicht selbstständig einschalten, muss der Lichtsensor für die Dauer der Hysterese abgedunkelt werden.

Ist der Helligkeitsschwellwert (bei Werkseinstellung "starke Dämmerung /100 lx") überschritten, führt eine Bewegung im Erfassungsbereich nicht zum Einschalten der Beleuchtung.

Der Lichtsensor muss zur Funktionsprüfung abgedunkelt werden.

Der Helligkeitsschwellwert muss für den Zeitraum der Hysterese unterschritten sein, erst dann führt eine Bewegung im Erfassungsbereich zum Einschalten der Beleuchtung.

Die Beleuchtung bleibt nun für die Dauer der Haltezeit (bei Werkseinstellung 5 min) eingeschaltet.

Bei weiteren Bewegungen im Erfassungsbereich startet die Haltezeit erneut. Eine Bewegung im Erfassungsbereich führt dann nicht mehr zum Einschalten der Beleuchtung, wenn die Haltezeit abgelaufen und für die Dauer der Hysterese der Helligkeitsschwellwert überschritten ist.

DALI-Konfiguration

Zum Anpassen der Einstellungen und für weitere Funktionen wie Grundhelligkeit (Leuchte schaltet bei Unterschreitung des Helligkeitsschwellwertes auf einen einstellbaren Dimmwert 1, bei Bewegungserkennung auf einstellbaren Dimmwert 2) wird zusätzlich eine DALI-USB-Schnittstelle (71 024 oder 71 054) und die Software DALI-Cockpit benötigt. DALI-Cockpit steht Ihnen als kostenloser Download auf unserer Website www.bega.com zur Verfügung.

Eine Konfiguration ist außerdem auch per Smartphone und Tablet über die App BEGA Tool in Verbindung mit dem Bluetooth-DALI-Gateway 71 075 oder 71 151 möglich.

Ein Zurücksetzen auf Werkseinstellung erfolgt über den DALI-Reset in der Software DALI-Cockpit oder in der App BEGA Tool.

Functions and settings

A combination of several DALI motion and light sensors in one DALI line is possible.

Following installation, the PIR motion and light sensor can be immediately operated in its factory settings; configuration is not required in this case.

The factory settings as are follows:

Holding time: 5 min

Brightness threshold:

almost dark /100 lx

Target address: broadcast

Constant light control: off

Status display: Green LED off

(can be activated and deactivated using the DALI Cockpit software)

Time hysteresis: 1 min

Threshold hysteresis: 0 lx

Function testing:

After the power supply and the DALI power supply have been switched on, the luminaire is switched on for the duration of hysteresis (factory setting 1 min).

After this period has expired, the lighting switches off automatically.

If the lighting does not switch on again automatically (after the end of hysteresis) during commissioning or on the return of power, the light sensor must be darkened for the duration of hysteresis.

If the brightness threshold is exceeded (factory setting "almost dark /100 lx"), a movement in the detection area does not cause the lighting to switch itself on.

For function testing, the light sensor must be darkened.

Brightness must be below the threshold for the duration of hysteresis; only then does a movement in the detection area cause the lighting to switch itself on.

The lighting now remains switched on for the duration of the holding time (factory setting 5 min).

If there are any more movements in the detection area, the holding time starts over again.

Movement in the detection area does not cause the lighting to switch itself on when the holding time has expired and the brightness threshold has been exceeded for the duration of hysteresis.

DALI configuration

To adjust the settings and for additional functions such as basic brightness (luminaire switches to adjustable dimming value 1 if the brightness threshold is not reached and to adjustable dimming value 2 if movement is detected), a DALI USB interface (71 024 or 71 054) and the DALI Cockpit software are additionally required. DALI Cockpit is available as a free download from our website at www.bega.com.

Configuration is also possible via smartphone and tablet using the BEGA Tool app in conjunction with Bluetooth DALI gateway 71 075 or 71 151.

Resetting to factory settings is done via DALI reset in the DALI Cockpit software or in the BEGA Tool app.

Fonctions et paramètres

Il est possible de combiner plusieurs détecteurs de mouvement et capteurs de luminosité DALI sur une ligne DALI.

Le détecteur de mouvement et capteur de luminosité PIR est opérationnel en configuration d'usine dès son installation ; dans ce cas, aucune configuration n'est donc nécessaire.

Paramètres d'usine :

Temps de maintien : 5 min

Seuil de luminosité :

crépuscule avancé /100 lx

Adresse cible : Broadcast

Régulation à lumière constante : désactivée

Voyant d'état : LED verte éteinte

(elle peut être activée et/ou désactivée avec le logiciel DALI Cockpit)

Hystérésis de temps : 1 min

Hystérésis de valeur de seuil : 0 lx

Vérification de la fonctionnalité :

Après avoir allumé l'alimentation électrique et l'alimentation en courant DALI, le luminaire s'allume pour la durée de l'hystérésis (réglée sur 1 min. en usine).

Une fois ce temps écoulé, l'éclairage se désactive automatiquement.

Si l'éclairage ne s'active pas automatiquement lors de la mise en service ou du retour de tension (après expiration de l'hystérésis), le capteur de luminosité doit être occulté pour la durée de l'hystérésis.

Si le seuil de luminosité (réglé sur « crépuscule avancé /100 lx » en usine) est dépassé, un mouvement effectué dans la zone de détection n'activera pas l'éclairage.

Pour vérifier la fonctionnalité, le capteur de luminosité doit être occulté.

On ne doit pas se trouver en-dessous du seuil de luminosité au cours de l'hystérésis ; ce n'est qu'ensuite qu'un mouvement effectué dans la zone de détection activera l'éclairage.

L'éclairage reste alors activé tout au long du temps de maintien (réglé sur 5 min. en usine).

Si d'autres mouvements sont effectués dans la zone de détection, le temps de maintien redémarre.

Si le temps de maintien est écoulé et que le seuil de luminosité est dépassé pendant l'hystérésis, plus aucun mouvement effectué dans la zone de détection n'active l'éclairage.

Configuration DALI

Une interface USB DALI supplémentaire (71 024 ou 71 054) et le logiciel DALI Cockpit sont nécessaires pour adapter les paramètres et d'autres fonctions telles que la luminosité de base (le luminaire s'allume à une valeur de gradation 1 réglable en cas de passage sous le seuil de luminosité et à une valeur de gradation 2 réglable en cas de détection de mouvement).

DALI Cockpit peut être téléchargé gratuitement sur notre site Internet www.bega.com.

De plus, la configuration est également possible par smartphone et tablette avec l'application BEGA Tool en association avec la passerelle Bluetooth-DALI 71 075 ou 71 151.

Pour revenir au réglage d'usine, effectuez une réinitialisation DALI dans le logiciel DALI Cockpit ou dans l'application BEGA Tool.

Überspannungsschutz

Die in der Leuchte verbauten elektronischen Komponenten sind nach DIN EN 61547 gegen Überspannung geschützt.
Um einen zusätzlichen Schutz z. B. vor Transienten etc. zu erreichen, empfehlen wir separate Überspannungsschutzkomponenten. Sie finden diese auf unserer Website unter www.bega.com.

Den optimalen Schutz aller in den Leuchten verbauten elektronischen Komponenten erreichen Sie durch die Verwendung von prellfreien Schaltkontakten wie einem elektronischen Relais (solid-state-relais), z. B. BEGA 71 320.

Reinigung · Pflege

Leuchte regelmäßig mit lösungsmittelfreien Reinigungsmitteln von Schmutz und Ablagerungen säubern.
Dafür keinen Hochdruckreiniger verwenden.

Austausch des LED-Moduls

Die Bezeichnung des LED-Moduls ist auf der Unterseite des jeweiligen LED-Moduls vermerkt.
BEGA Ersatzmodule entsprechen in Lichtfarbe und Lichtleistung den ursprünglich verbauten Modulen.
Der Austausch kann mit handelsüblichem Werkzeug durch qualifizierte Personen erfolgen. Anlage spannungsfrei schalten und Leuchte öffnen.
Bitte beachten Sie die Montageanleitung des LED-Moduls.
Dichtungen der Leuchte überprüfen, ggf. ersetzen. Ein defektes Glas muss ersetzt werden. Leuchte schließen.

Ergänzungsteile

71 094	DALI-Stromversorgung 30 mA für den Einbau in Gerätedosen oder vorhandenen Anschlusskasten
70 866	DALI-Stromversorgung 240 mA für die Hutschienenmontage
71 024	DALI-USB-Schnittstelle für den Einbau in Gerätedosen oder vorhandenen Anschlusskasten
71 054	DALI-USB-Schnittstelle für die Hutschienenmontage
71 075	Bluetooth-DALI-Gateway für die Hutschienenmontage
71 151	Bluetooth-DALI-Gateway für den Einbau in Gerätedosen
13 636	Montagerahmen ø 260 mm

Zu den Ergänzungsteilen gibt es eine gesonderte Gebrauchsanweisung.

Ersatzteile

Ersatzglas	11 003 526
LED-Netzteil	DEV-0494/350i
LED-Modul	LED-1449/83040
Dichtung Gehäuse	83 001 780
Dichtung Glas	83 001 907

Overvoltage protection

The electronic components installed in the luminaire are protected against overvoltage in accordance with DIN EN 61547.
To achieve an additional protection against e.g. transients, etc. we recommend separate overvoltage protection components. You can find them on our website at www.bega.com.

The ideal protection of all electronic components installed in the luminaires is achieved by using bounce-free switching contacts such as an electronic relay (solid-state relay), e.g. BEGA 71 320.

Cleaning · Maintenance

Clean luminaire regularly with solvent-free cleansers from dirt and deposits.
Do not use high pressure cleaners.

Replacing the LED module

The designation of the LED module is noted on the underside of the specific LED module.
The light colour and light output of BEGA replacement modules correspond to those of the modules originally fitted.
The module can be replaced by qualified persons using standard tools.
Disconnect the system and open the luminaire. Please follow the installation instructions for the LED module.
Inspect and, if necessary, replace the luminaire gaskets.
Defective glass must be replaced.
Close the luminaire.

Accessories

71 094	DALI Power supply 30 mA in device boxes or installed cable connection box
70 866	DALI Power supply 240 mA for DIN rail mounting
71 024	DALI USB interface for installations in device boxes or pre-existing connection boxes
71 054	DALI USB interface for DIN rail mounting
71 075	Bluetooth DALI gateway for DIN rail mounting
71 151	Bluetooth DALI gateway for installation in device boxes
13 636	Mounting frame ø 260 mm

For the accessories a separate instructions for use can be provided upon request.

Spares

Spare glass	11 003 526
LED power supply unit	DEV-0494/350i
LED module	LED-1449/83040
Gasket housing	83 001 780
Gasket glass	83 001 907

Protection contre les surtensions

Les composants électroniques installés dans le luminaire sont protégés contre la surtension conformément à la norme DIN EN 61547.
Pour obtenir une protection supplémentaire contre la surtension, les tensions transitoires etc., nous proposons des composants de protection séparés. Vous les trouverez sur notre site web www.bega.com.

Pour garantir la protection optimale de tous les composants électroniques installés dans les luminaires, il faut utiliser des contacts de commutation sans rebond tel qu'un relais électronique, (solid-state-relais) par ex. BEGA 71 320.

Nettoyage · Entretien

Nettoyer régulièrement le luminaire des dépôts et des souillures avec des produits de nettoyage ne contenant pas de solvants.
Ne pas utiliser de nettoyeur haute pression.

Remplacement du module LED

La désignation du module LED est inscrite sur le dessous de chaque module LED.
Les modules de rechange BEGA correspondent aux modules d'origine en termes de couleur de lumière et de flux lumineux. Le module LED peut être remplacé par une personne qualifiée à l'aide d'outils disponibles dans le commerce.
Travailler hors tension et ouvrir le luminaire. Respecter la fiche d'utilisation du module LED. Vérifier et remplacer les joints du luminaire le cas échéant.
Un verre endommagé doit être remplacé.
Fermer le luminaire.

Accessoires

71 094	Alimentation DALI 30 mA dans des boîtiers d'appareils ou boîtes de connexion existantes
70 866	Alimentation DALI 240 mA pour le montage sur rail DIN
71 024	Interface DALI-USB à installer dans des boîtiers d'appareils ou dans une boîte de connexion existante
71 054	Interface DALI-USB pour montage sur rail DIN
71 075	Passerelle Bluetooth-DALI pour le montage sur rail DIN
71 151	Passerelle Bluetooth-DALI pour l'installation dans des boîtiers d'appareils
13 636	Cadre de montage ø 260 mm

Une fiche d'utilisation pour ces accessoires est disponible.

Pièces de rechange

Verre de rechange	11 003 526
Bloc d'alimentation LED	DEV-0494/350i
Module LED	LED-1449/83040
Joint du boîtier	83 001 780
Joint du verre	83 001 907