

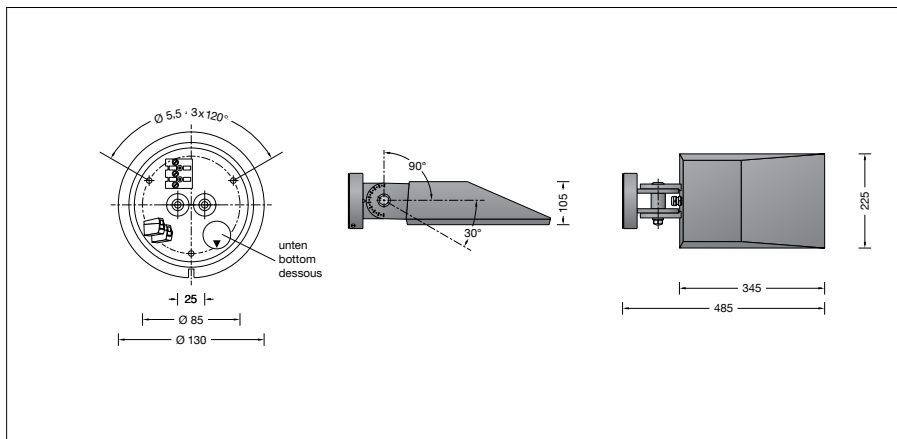
**BEGA****24 351**

Wandleuchte



Projekt · Referenznummer

Datum



## Produktdatenblatt

### Anwendung

Flächenstrahler mit asymmetrischer Lichtstärkeverteilung für die räumlich tiefe Ausleuchtung von Flächen. Zur Anstrahlung von Wand und Bodenflächen. Die Einstellbarkeit der Ausstrahlrichtung ermöglicht eine Ausrichtung auf die Erfordernisse der Beleuchtungssituation.

### Dark Sky

Das Licht dieser Leuchte wird gleichmäßig und hocheffizient auf die zu beleuchtende Fläche gerichtet. Es wird kein Licht in den oberen Halbraum der Leuchte emittiert.

### Leuchtmittel

Modul-Anschlussleistung	21,3 W
Leuchten-Anschlussleistung	24,5 W
Bemessungstemperatur	$t_a = 25 \text{ °C}$
Umgebungstemperatur	$t_{a, \text{max}} = 50 \text{ °C}$

### 24 351 K3

Modul-Bezeichnung	LED-0971/830
Farbtemperatur	3000 K
Farbwiedergabeindex	CRI > 80
Modul-Lichtstrom	4135 lm
Leuchten-Lichtstrom	3256 lm
Leuchten-Lichtausbeute	132,9 lm/W

### 24 351 K4

Modul-Bezeichnung	LED-0971/840
Farbtemperatur	4000 K
Farbwiedergabeindex	CRI > 80
Modul-Lichtstrom	4255 lm
Leuchten-Lichtstrom	3350 lm
Leuchten-Lichtausbeute	136,7 lm/W

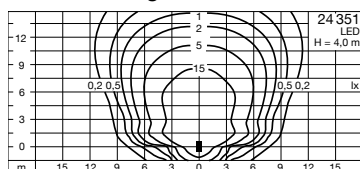
### Lebensdauer · Umgebungstemperatur

Bemessungstemperatur $t_a = 25 \text{ °C}$	
LED-Netzteil:	> 50.000 h
LED-Modul:	> 200.000 h (L80 B50) 100.000 h (L90 B50)

Umgebungstemperatur max.  $t_a = 50 \text{ °C}$  (100 %)

LED-Netzteil:	50.000 h
LED-Modul:	> 200.000 h (L80 B50) 100.000 h (L90 B50)

### Lichtverteilung



### Produktbeschreibung

Leuchte besteht aus Aluminiumguss, Aluminium und Edelstahl  
Beschichtungstechnologie BEGA Unidure®  
Farbe Grafit oder Silber  
Sicherheitsglas klar  
Reflektor aus eloxiertem Reinstaluminium  
Schwenkbereich um die waagerechte Achse +90° bis -30° in 10° Stufen  
Montageplatte mit 3 Befestigungsbohrungen  $\varnothing 5,5 \text{ mm}$  · Teilung 120° · Teilkreis  $\varnothing 85 \text{ mm}$   
2 Leitungseinführungen zur Durchverdrahtung der Anschlussleitung  $\varnothing 7-10,5 \text{ mm}$ , max. 5 G 1,5<sup>□</sup>  
Anschlussklemme 2,5<sup>□</sup> mit Steckvorrichtung  
Schutzleiteranschluss  
Erfüllt Flicker-Anforderungen gemäß IEEE 1789, DIN IEC/TR 63158, DIN IEC/TR 61547-1  
LED-Netzteil  
220-240 V  $\sim$  0/50-60 Hz  
DC 176-275 V  
DALI-steuerbar  
Anzahl der DALI-Adressen: 1  
Zwischen Netz- und Steuerleitungen ist eine Basisisolierung vorhanden  
BEGA Thermal Control®  
Temporäre thermische Regulierung der Leuchtenleistung zum Schutz temperatur-empfindlicher Bauteile, ohne die Leuchte abzuschalten  
Schutzklasse I  
Schutzart IP 65  
Staubdicht und Schutz gegen Strahlwasser  
Schlagfestigkeit IK10  
Schutz gegen mechanische Schläge < 20 Joule  
 – Sicherheitszeichen  
 – Konformitätszeichen  
Gewicht: 5,0 kg  
Dieses Produkt enthält Lichtquellen der Energieeffizienzklasse(n) C

### Einschaltstrom

Einschaltstrom: 5 A / 50  $\mu\text{s}$   
Maximale Anzahl Leuchten dieser Bauart je Leitungsschutzschalter:  
B 10A: 31 Leuchten  
B 16A: 50 Leuchten  
C 10A: 52 Leuchten  
C 16A: 80 Leuchten

### Lichttechnik

Leuchtendaten für das Lichttechnische Berechnungsprogramm DIALux für Außenbeleuchtung, Straßenbeleuchtung und Innenbeleuchtung, sowie Leuchtendaten im EULUMDAT- und im IES-Format finden Sie auf der BEGA Website unter [www.bega.com](http://www.bega.com).

### Lichtstromanteile

Lichtstromanteil oberer Halbraum	0 %
Lichtstromanteil unterer Halbraum	100 %

BUG-Rating nach IES TM-15-07:  
1-0-1  
CEN Flux Code nach EN 13032-2:  
36-71-98-100-100

### Bestellnummer 24 351

LED-Farbtemperatur wahlweise 4000 K oder 3000 K  
4000 K – Bestellnummer + **K4**  
3000 K – Bestellnummer + **K3**

Farbe wahlweise Grafit oder Silber  
Grafit – Bestellnummer  
Silber – Bestellnummer + **A**