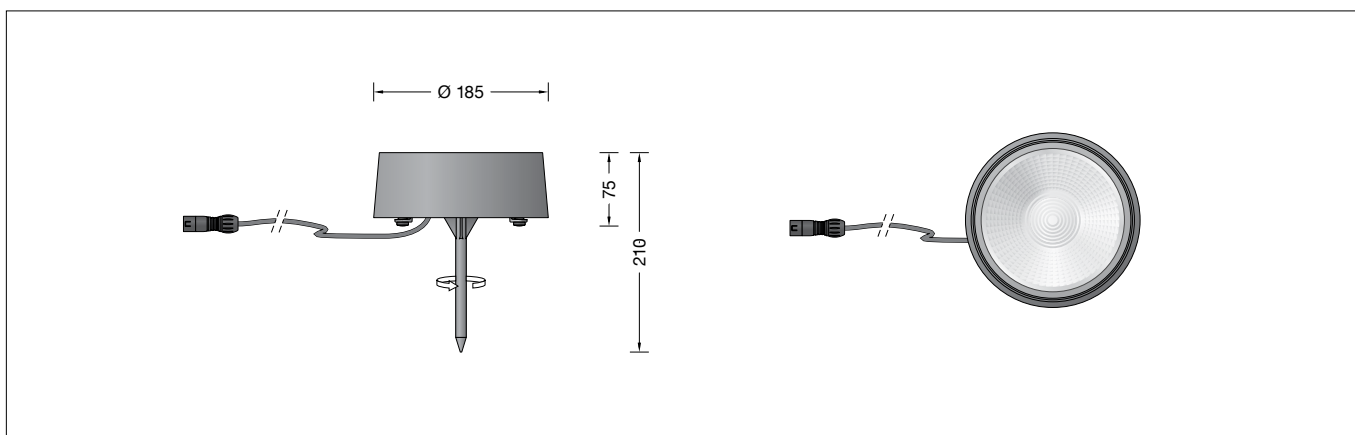


BEGA**24 378**

BEGA Plug & Play Bodenaufbauscheinwerfer
 BEGA Plug & Play Surface-mounted floodlight
 BEGA Plug & Play Projecteur à poser sur le sol



UK
CA IP 65



Gebrauchsanweisung

Anwendung

BEGA Plug & Play
 Ortsveränderlicher Bodenaufbauscheinwerfer mit Anschlussleitung und 48 V-Stecker.
 Breitstreuende nach oben gerichtete Lichtstärkeverteilung für die effektvolle Beleuchtung von Bäumen, Sträuchern und anderen Objekten.
 Vor einer Wand aufgestellt lassen sich mit diesen Scheinwerfern auch wirkungsvolle Streiflichter erzielen.

Leuchtmittel

Modul-Anschlussleistung	6,7 W
Leuchten-Anschlussleistung	7,7 W
Bemessungstemperatur	$t_a = 25 \text{ }^\circ\text{C}$
Umgebungstemperatur	$t_{a \text{ max}} = 55 \text{ }^\circ\text{C}$
Spannung	48 V = DC

24 378 K3

Modul-Bezeichnung	LED-0647/930
Farbtemperatur	3000 K
Farbwiedergabeindex	CRI > 90
Modul-Lichtstrom	975 lm
Leuchten-Lichtstrom	750 lm
Leuchten-Lichtausbeute	97,4 lm/W

Produktbeschreibung

Gehäuse und Erdspeiß aus Aluminium und glasfaserverstärktem Kunststoff
 Farbe Grafit
 Sicherheitsglas mattiert
 Optische Silikonlinse · BEGA Hybrid Optics®
 Silikonichtung
 Reflektoroberfläche Reinstaluminium
 5 m Anschlussleitung mit 48 V-Stecker
 Schutzklasse III ⚡
 Schutzart IP 65
 Staubdicht und Schutz gegen Strahlwasser
 Schlagfestigkeit IK07
 Schutz gegen mechanische Schläge < 2 Joule
 CE – Konformitätszeichen
 Gewicht: 1,1 kg
 Dieses Produkt enthält Lichtquellen der Energieeffizienzklasse(n) E

Sicherheit

Für die Installation und für den Betrieb dieser Leuchte sind die nationalen Sicherheitsvorschriften zu beachten.
 Der Hersteller übernimmt keine Haftung für Schäden, die durch unsachgemäßen Einsatz oder Montage entstehen.
 Werden nachträglich Änderungen an der Leuchte vorgenommen, so gilt derjenige als Hersteller, der diese Änderungen vornimmt.

Instructions for use

Application

BEGA Plug & Play
 Portable surface-mounted floodlight with connecting cable and 48 V plug.
 Wide beam light distribution directed upwards for effective illumination of trees, bushes and other objects.
 If installed in front of a wall these floodlights can create also effective rays of light.

Lamp

Module connected wattage	6,7 W
Luminaire connected wattage	7,7 W
Rated temperature	$t_a = 25 \text{ }^\circ\text{C}$
Ambient temperature	$t_{a \text{ max}} = 55 \text{ }^\circ\text{C}$
Voltage	48 V = DC

24 378 K3

Module designation	LED-0647/930
Colour temperature	3000 K
Colour rendering index	CRI > 90
Module luminous flux	975 lm
Luminaire luminous flux	750 lm
Luminaire luminous efficiency	97,4 lm/W

Product description

Housing and earth spike made of aluminium and glass-fibre reinforced polyamide
 Colour graphite
 Matt safety glass
 Optical silicone lens · BEGA Hybrid Optics®
 Silicone gasket
 Reflector surface made of pure aluminium
 5 m mains supply cable with 48 V plug
 Safety class III ⚡
 Protection class IP 65
 Dust-tight and protection against water jets
 Impact strength IK07
 Protection against mechanical impacts < 2 joule
 CE – Conformity mark
 Weight: 1.1 kg
 This product contains light sources of energy efficiency class(es) E

Safety

The installation and operation of this luminaire are subject to national safety regulations.
 The manufacturer accepts no liability for damage caused by improper use or installation.
 If subsequent modifications are made to the luminaire, the person responsible for these modifications shall be considered the manufacturer.

Fiche d'utilisation

Utilisation

BEGA Plug & Play
 Projecteur mobile à poser sur le sol avec câble de raccordement et connecteur 48 V.
 Répartition lumineuse extensive dirigée vers le haut, pour l'éclairage décoratif des arbres, des arbustes et d'autres motifs.
 Placés devant un mur, ces projecteurs permettent de créer de jolis effets lumineux.

Lampe

Puissance raccordée du module	6,7 W
Puissance raccordée d'un luminaire	7,7 W
Température de référence	$t_a = 25 \text{ }^\circ\text{C}$
Température d'ambiance	$t_{a \text{ max}} = 55 \text{ }^\circ\text{C}$
Tension	48 V = DC

24 378 K3

Désignation du module	LED-0647/930
Température de couleur	3000 K
Indice de rendu des couleurs	CRI > 90
Flux lumineux du module	975 lm
Flux lumineux du luminaire	750 lm
Rendement lum. d'un luminaire	97,4 lm/W

Description du produit

Boîtier et piquet fabriqué en aluminium et polyamide renforcé à la fibre de verre
 Couleur graphite
 Verre de sécurité mat
 Lentille optique en silicone
 BEGA Hybrid Optics®
 Joint silicone
 Finition du réflecteur aluminium extra-pur
 5 m de câble avec connecteur 48 V
 Classe de protection III ⚡
 Degré de protection IP 65
 Étanche à la poussière et protégé contre les jets d'eau
 Résistance aux chocs mécaniques IK07
 Protection contre les chocs mécaniques < 2 joules
 CE – Sigle de conformité
 Poids: 1,1 kg
 Ce produit contient des sources lumineuses de classe d'efficacité énergétique E

Sécurité

Pour l'installation et l'utilisation de ce luminaire, respecter les normes de sécurité nationales.
 Le fabricant décline toute responsabilité pour tout dommage résultant d'une mise en œuvre ou d'une installation inappropriée du produit.
 Si des modifications sont apportées ultérieurement au luminaire, l'intervenant sera considéré comme étant le fabricant.

Montage

Für den Betrieb der Leuchte ist ein separater Transformator erforderlich – siehe Ergänzungsteile.
LEDs sind hochwertige elektronische Bauteile! Bitte vermeiden Sie während der Montage oder des Auswechselns eine direkte Berührung der LED-Lichtaustrittsfläche mit den Händen.

Leuchte mit Erdspieß senkrecht in das Erdreich eindrücken, bis Standsicherheit erreicht ist. Falls erforderlich, Erdreich im Bereich des Erdspießes verdichten.

Reinigung · Pflege

Leuchte regelmäßig mit lösungsmittelfreien Reinigungsmitteln von Schmutz und Ablagerungen säubern. Dafür keinen Hochdruckreiniger verwenden.

Austausch des LED-Moduls

Die Bezeichnung des LED-Moduls ist auf einem Etikett in der Leuchte vermerkt. BEGA Ersatzmodule entsprechen in Lichtfarbe und Lichtleistung den ursprünglich verbauten Modulen.

Der Austausch kann mit handelsüblichem Werkzeug durch qualifizierte Personen erfolgen. Anlage spannungsfrei schalten und Leuchte öffnen.

Bitte beachten Sie die Montageanleitung des LED-Moduls.

Dichtungen der Leuchte überprüfen, ggf. ersetzen. Ein defektes Glas muss ersetzt werden. Leuchte schließen.

Ergänzungsteile

13566	Smart Tower mit Anschlussleitung und Netzstecker
13567	Smart Tower mit Anschlussleitung und freiem Leitungsende
13568	Smart Extender Verteiler mit 5 m Leitung und 48V-Stecker, schalt- und dimmbar über Zigbee Steuerung
10596	Verlängerungsleitung 5 m
10597	Verlängerungsleitung 10 m
10526	Fernsteuerung ONE
13569	Fernsteuerung PRO
70588	Gateway zur Steuerung der Beleuchtungsanlage per App BEGA Gateway mit einem Smartphone oder Tablet

Zu den Ergänzungsteilen gibt es eine gesonderte Gebrauchsanweisung.

Installation

A separate transformer is required to operate the luminaire – see accessories. LED are high-quality electronic components! Please avoid touching the light output opening of the LED directly during installation or relamping.

Press the luminaire with earth spike vertically into the soil until stability is achieved. If necessary, compact soil around the earth spike.

Cleaning · Maintenance

Clean luminaire regularly with solvent-free cleansers from dirt and deposits. Do not use high pressure cleaners.

Replacing the LED module

The designation of the LED module is noted on a label in the luminaire.

The light colour and light output of BEGA replacement modules correspond to those of the modules originally fitted.

The module can be replaced by qualified persons using standard tools.

Disconnect the system and open the luminaire. Please follow the installation instructions for the LED module.

Inspect and, if necessary, replace the luminaire gaskets.

Defective glass must be replaced. Close the luminaire.

Accessories

13566	Smart Tower with connecting cable and mains plug
13567	Smart Tower with connecting cable and free cable end
13568	Smart Extender Distributor with 5 m cable and 48V plug, switchable and dimmable via Zigbee Control module
10596	Extension cable 5 m
10597	Extension cable 10 m
10526	Remote control ONE
13569	Remote Control PRO
70588	Gateway for controlling your lighting system by app BEGA Gateway from a smartphone or tablet

For the accessories a separate instructions for use can be provided upon request.

Installation

Ce luminaire nécessite l'utilisation d'un transformateur, séparé – voir accessoires. Les LED sont des composants électroniques de haute précision. Éviter de toucher la surface de diffusion des LED avec les doigts lorsque vous l'installez ou la remplacez.

Enfoncer le luminaire avec piquet verticalement dans le sol jusqu'à atteindre une bonne stabilité. Le cas échéant, bien tasser le sol autour du piquet.

Nettoyage · Entretien

Nettoyer régulièrement le luminaire et le débarrasser des dépôts et des souillures. Ne pas utiliser de nettoyeur haute pression.

Remplacement du module LED

La désignation du module LED est inscrite sur une étiquette collée dans le luminaire.

Les modules de rechange BEGA correspondent aux modules d'origine en termes de couleur de lumière et de flux lumineux. Le module LED peut être remplacé par une personne qualifiée à l'aide d'outils disponibles dans le commerce.

Travailler hors tension et ouvrir le luminaire.

Respecter la fiche d'utilisation du module LED. Vérifier et remplacer les joints du luminaire le cas échéant.

Un verre endommagé doit être remplacé. Fermer le luminaire.

Accessoires

13566	Smart Tower avec câble de raccordement et fiche
13567	Smart Tower avec câble de raccordement et extrémité libre
13568	Smart Extender Répartiteur avec 5 m câble et connecteur 48V, débrochable et gradable par module de contrôle Zigbee
10596	5 m rallonge d'alimentation
10597	10 m rallonge d'alimentation
10526	Commande à distance ONE
13569	Commande à distance PRO
70588	Gateway pour commander votre dispositif d'éclairage par application BEGA Gateway via un smartphone ou une tablette

Une fiche d'utilisation pour ces accessoires est disponible.

Ersatzteile

Silikonlinse	15 000 497 A
DC-DC Konverter	61 001 287
LED-Modul 3000 K	LED-0647/930
Reflektor	76 001 599

Spares

Silicone lens	15 000 497 A
Converter DC-DC	61 001 287
LED module 3000 K	LED-0647/930
Reflector	76 001 599

Pièces de rechange

Lentille en silicone	15 000 497 A
Convertisseur DC-DC	61 001 287
Module LED 3000 K	LED-0647/930
Réfecteur	76 001 599