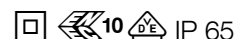


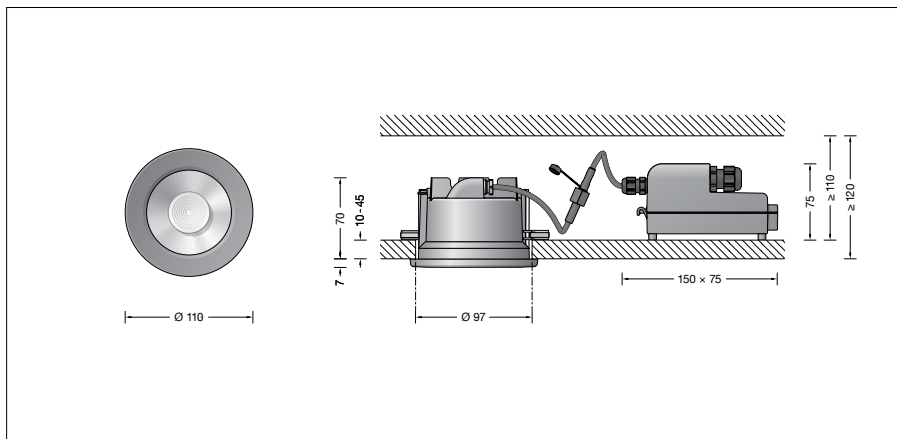
BEGA**24 386**

Deckeneinbau-Tiefstrahler



Projekt · Referenznummer

Datum



Produktdatenblatt

Produktbeschreibung

Leuchte besteht aus Aluminiumguss, Aluminium und Edelstahl
 Beschichtungstechnologie BEGA Unidure®
 Abschlussring aus Aluminiumguss
 Sicherheitsglas mattiert
 Optische Silikonlinse · BEGA Hybrid Optics®
 Reflektoroberfläche Reinstaluminium
 Leuchtgehäuse mit 2 Befestigungskralen und Führungsschrauben
 Einbauöffnung ø 97 mm
 Erforderliche Einbautiefe 90 mm
 Externes Netzteilgehäuse mit elektrischem Anschlussraum aus glasfaserverstärktem Kunststoff (Polyamid)
 LED-Netzteil · DALI-steuerbar
 220-240 V ~ 0/50-60 Hz
 Anzahl der DALI-Adressen: 1
 2 Leitungsverdrahtungen mit Zugentlastung zur Durchverdrahtung der Netzanschlussleitung von ø 4–10 mm, max. 5 × 1,5²
 Anschlussklemmen 2,5²
 0,7 m Verbindungsleitung mit Stecker zwischen Leuchte und Netzteil
 BEGA Thermal Control®
 Temporäre thermische Regulierung der Leuchtenleistung zum Schutz temperaturempfindlicher Bauteile, ohne die Leuchte abzuschalten
 Schutzklasse II
 Schutzart IP 65
 Staubdicht und Schutz gegen Strahlwasser
 Schlagfestigkeit IK06
 Schutz gegen mechanische Schläge < 1 Joule

 CE – Konformitätszeichen
 Gewicht: 0,8 kg
 Dieses Produkt enthält Lichtquellen der Energieeffizienzklasse(n) D

Anwendung

Deckeneinbau-Tiefstrahler mit externem, DALI-steuerbarem Netzteil für den Einbau in Betondecken oder Zwischendecken im Innen- oder Außenbereich.
 Mit symmetrisch-breitstreuer Lichtstärkeverteilung.

Leuchtmittel

Modul-Anschlussleistung	12,3 W
Leuchten-Anschlussleistung	14 W
Bemessungstemperatur	$t_a = 25\text{ °C}$
Umgebungstemperatur	$t_{a\text{ max}} = 35\text{ °C}$
Bei Einbau in Dämmung	$t_{a\text{ max}} = 25\text{ °C}$

Auf Wunsch bieten wir Ihnen gerne Modifikationen für höhere Umgebungstemperaturen an.

24 386 K3

Modul-Bezeichnung	LED-0986/830
Farbtemperatur	3000 K
Farbwiedergabeindex	CRI > 80
Modul-Lichtstrom	1915 lm
Leuchten-Lichtstrom	1386 lm
Leuchten-Lichtausbeute	99 lm/W

24 386 K4

Modul-Bezeichnung	LED-0986/840
Farbtemperatur	4000 K
Farbwiedergabeindex	CRI > 80
Modul-Lichtstrom	1965 lm
Leuchten-Lichtstrom	1422 lm
Leuchten-Lichtausbeute	101,6 lm/W

Lebensdauer · Umgebungstemperatur

Bemessungstemperatur $t_a = 25\text{ °C}$	
LED-Netzteil:	> 50.000 h
LED-Modul:	115.000 h (L80 B50)

Umgebungstemperatur max. $t_a = 35\text{ °C}$ (100 %)	
LED-Netzteil:	50.000 h
LED-Modul:	90.000 h (L80 B50) 100.000 h (L70 B50)

Einschaltstrom

Einschaltstrom: 12 A / 24,2 µs
 Maximale Anzahl Leuchten dieser Bauart je Leitungsschutzschalter:
 B 10A: 50 Leuchten
 B 16A: 50 Leuchten
 C 10A: 50 Leuchten
 C 16A: 50 Leuchten

Lichttechnik

Halbstreuwinkel 58°
 Leuchtendaten für das Lichttechnische Berechnungsprogramm DIALux für Außenbeleuchtung, Straßenbeleuchtung und Innenbeleuchtung, sowie Leuchtendaten im EULUMDAT und im IES-Format finden Sie auf unserer Website unter www.bega.com.

Bestellnummer 24 386

LED-Farbtemperatur wahlweise 3000 K oder 4000 K
 3000 K – Bestellnummer + **K3**
 4000 K – Bestellnummer + **K4**
 Farbe wahlweise Grafit oder Weiß
 Grafit – Bestellnummer
 Weiß – Bestellnummer + **W**

Ergänzungsteile

10 440 Einbaugehäuse

Es gibt dazu eine gesonderte Gebrauchsanweisung.

Lichtverteilung

