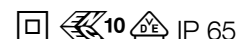


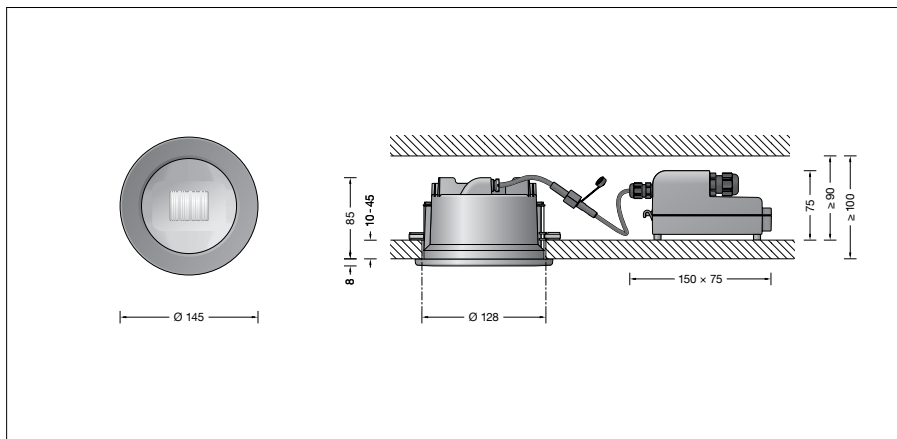
BEGA**24 387**

Deckeneinbau-Tiefstrahler



Projekt · Referenznummer

Datum



Produktdatenblatt

Anwendung

Deckeneinbau-Tiefstrahler mit externem, DALI-steuerbarem Netzteil für den Einbau in Betondecken oder Zwischendecken im Innen- oder Außenbereich.
Mit bandförmiger Lichtstärkeverteilung.

Leuchtmittel

| | |
|----------------------------|-------------------------------------|
| Modul-Anschlussleistung | 8,1 W |
| Leuchten-Anschlussleistung | 10 W |
| Bemessungstemperatur | $t_a = 25 \text{ °C}$ |
| Umgebungstemperatur | $t_{a \text{ max}} = 45 \text{ °C}$ |
| Bei Einbau in Dämmung | $t_{a \text{ max}} = 35 \text{ °C}$ |

Auf Wunsch bieten wir Ihnen gerne Modifikationen für höhere Umgebungstemperaturen an.

24 387 K3

| | |
|------------------------|--------------|
| Modul-Bezeichnung | LED-0800/830 |
| Farbtemperatur | 3000 K |
| Farbwiedergabeindex | CRI > 80 |
| Modul-Lichtstrom | 1465 lm |
| Leuchten-Lichtstrom | 1054 lm |
| Leuchten-Lichtausbeute | 105,4 lm/W |

24 387 K4

| | |
|------------------------|--------------|
| Modul-Bezeichnung | LED-0800/840 |
| Farbtemperatur | 4000 K |
| Farbwiedergabeindex | CRI > 80 |
| Modul-Lichtstrom | 1500 lm |
| Leuchten-Lichtstrom | 1079 lm |
| Leuchten-Lichtausbeute | 107,9 lm/W |

Lebensdauer · Umgebungstemperatur

| | |
|--|-----------------------|
| Bemessungstemperatur $t_a = 25 \text{ °C}$ | |
| LED-Netzteil: | > 50.000 h |
| LED-Modul: | > 200.000 h (L80 B50) |

Umgebungstemperatur max. $t_a = 45 \text{ °C}$ (100 %)

| | |
|---------------|---------------------|
| LED-Netzteil: | 50.000 h |
| LED-Modul: | 160.000 h (L80 B50) |

Produktbeschreibung

Leuchte besteht aus Aluminiumguss, Aluminium und Edelstahl
Beschichtungstechnologie BEGA Unidure®
Abschlussring aus Aluminiumguss
Sicherheitsglas mattiert
Optische Silikonlinse · BEGA Hybrid Optics®
Reflektoroberfläche Reinstaluminium
Leuchtgehäuse mit 2 Befestigungsskrallen und Führungsschrauben
Einbauöffnung \varnothing 128 mm
Erforderliche Einbautiefe 100 mm
Externes Netzteilgehäuse mit elektrischem Anschlussraum aus glasfaserverstärktem Kunststoff (Polyamid)
LED-Netzteil · DALI-steuerbar
220-240 V \sim 0/50-60 Hz
Anzahl der DALI-Adressen: 1
2 Leitungsverdrahtungen mit Zugentlastung zur Durchverdrahtung der Netzanschlussleitung von \varnothing 4–10 mm, max. $5 \times 1,5^2$
Anschlussklemmen $2,5^2$
0,7 m Verbindungsleitung mit Stecker zwischen Leuchte und Netzteil
Schutzklasse II
 Ballwurfsicher nach DIN VDE 0710 Teil 13
Schutzart IP 65
Staubdicht und Schutz gegen Strahlwasser
Schlagfestigkeit IK07
Schutz gegen mechanische Schläge < 2 Joule
 – Sicherheitszeichen
 – Konformitätszeichen
Gewicht: 1,0 kg
Dieses Produkt enthält Lichtquellen der Energieeffizienzklasse(n) D

Lichtstromanteile

| | |
|-----------------------------------|-------|
| Lichtstromanteil oberer Halbraum | 0 % |
| Lichtstromanteil unterer Halbraum | 100 % |

BUG-Rating nach IES TM-15-07:
1–0–0
CEN Flux Code nach EN 13032-2:
75–96–100–100–100

Einschaltstrom

Einschaltstrom: 5 A / 50 μ s
Maximale Anzahl Leuchten dieser Bauart je Leitungsschutzschalter:
B 10A: 31 Leuchten
B 16A: 50 Leuchten
C 10A: 52 Leuchten
C 16A: 85 Leuchten

Lichttechnik

Halbstreuwinkel 100/57°
Leuchtdaten für das Lichttechnische Berechnungsprogramm DIALux für Außenbeleuchtung, Straßenbeleuchtung und Innenbeleuchtung, sowie Leuchtdaten im EULUMDAT und im IES-Format finden Sie auf unserer Website unter www.bega.com.

Bestellnummer 24 387

LED-Farbtemperatur wahlweise 3000 K oder 4000 K
3000 K – Bestellnummer + **K3**
4000 K – Bestellnummer + **K4**

Farbe wahlweise Grafit oder Weiß
Grafit – Bestellnummer
Weiß – Bestellnummer + **W**

Ergänzungsteile

10 441 Einbaugehäuse

Es gibt dazu eine gesonderte Gebrauchsanweisung.

Lichtverteilung

