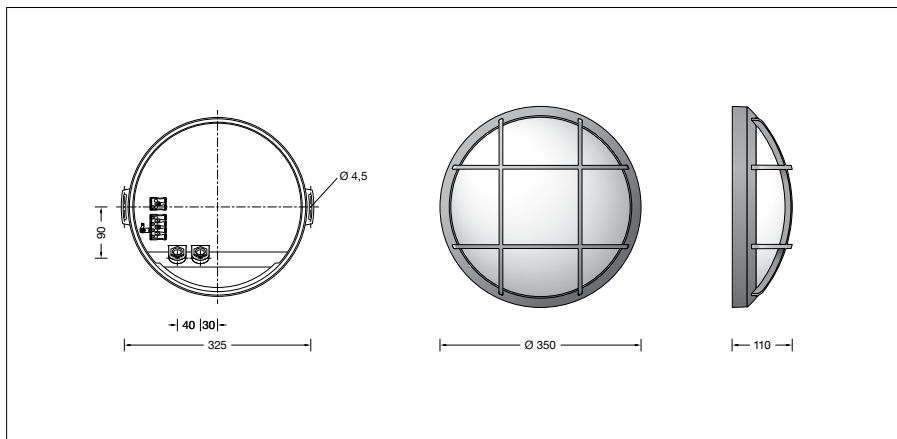
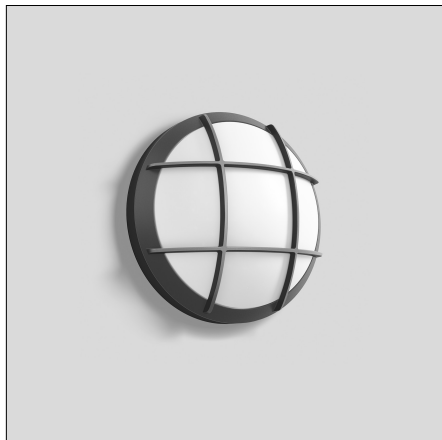


Projekt · Referenznummer

Datum



## Produktdatenblatt

### Anwendung

Decken- und Wandleuchte mit Notlichtfunktion gemäß DIN EN 60598-2-22 und DIN VDE 0108-100 zur Integration in Sicherheitsbeleuchtungsanlagen. Mit integrierter Einzelbatterie für 3 Stunden Notbetrieb bei Netzausfall.

### Produktbeschreibung

Leuchte besteht aus Aluminiumguss, Aluminium und Edelstahl  
Beschichtungstechnologie BEGA Unidure®  
Farbe Grafit  
Kristallglas mit optischer Struktur  
Silikondichtung  
2 Befestigungsbohrungen  $\varnothing$  4,5 mm  
Abstand 325 mm  
2 Leitungsverschraubungen mit Zugentlastung zur Durchverdrahtung der Netzanschlussleitung von  $\varnothing$  7-12 mm  
1 Leitungsverschraubung werkseitig mit Blindstopfen verschlossen  
Anschlussklemme 2,5<sup>2</sup>  
Schutzleiteranschluss  
Anschlussklemme 2-polig für digitale Steuerung  
Notlichtversorgungsgerät mit Selbsttestfunktion  
220-240 V  $\sim$  50/60 Hz  
NiMH-Akkumulator für 3 Stunden  
Notlichtbetrieb bei -20° bis 30 °C  
Integrierte Heizung 11,3 W mit eingebautem Thermostat  
Erfüllt Flicker-Anforderungen gemäß IEEE 1789, DIN IEC/TR 63158, DIN IEC/TR 61547-1  
LED-Netzteil  
220-240 V  $\sim$  50/60 Hz  
DALI-steuerbar  
Anzahl der DALI-Adressen: 1  
Zwischen Netz- und Steuerleitungen ist eine Basisisolierung vorhanden  
Schutzklasse I  
Schutzart IP 65  
Staubdicht und Schutz gegen Strahlwasser  
Schlagfestigkeit IK10  
Schutz gegen mechanische Schläge < 20 Joule  
CE – Konformitätszeichen  
Gewicht: 5,6 kg  
Dieses Produkt enthält Lichtquellen der Energieeffizienzklasse(n) C, D

### Leuchtmittel

Modul-Anschlussleistung	23,9 W
Leuchten-Anschlussleistung	28,5 W
Bemessungstemperatur	$t_a = 25 \text{ °C}$
Umgebungstemperatur	$t_{a \text{ max}} = 30 \text{ °C}$

Auf Wunsch bieten wir Ihnen gerne Modifikationen für höhere Umgebungstemperaturen an.

### 24 390 K3

Modul-Bezeichnung	LED-0993/830
Farbtemperatur	3000 K
Farbwiedergabeindex	CRI > 80
Modul-Lichtstrom	3975 lm
Leuchten-Lichtstrom	2131 lm
Leuchten-Lichtausbeute	74,8 lm/W

### 24 390 K4

Modul-Bezeichnung	LED-0993/840
Farbtemperatur	4000 K
Farbwiedergabeindex	CRI > 80
Modul-Lichtstrom	4180 lm
Leuchten-Lichtstrom	2241 lm
Leuchten-Lichtausbeute	78,6 lm/W

Im Notlichtbetrieb wird ein Lichtstrom von 320 lm bzw. 336 lm erreicht.

### Lebensdauer · Umgebungstemperatur

Bemessungstemperatur $t_a = 25 \text{ °C}$	
LED-Netzteil:	> 50.000 h
LED-Modul:	150.000 h (L80 B50)

Umgebungstemperatur max. $t_a = 30 \text{ °C}$ (100 %)	
LED-Netzteil:	50.000 h
LED-Modul:	140.000 h (L80 B50)

### Lichttechnik

Leuchtendaten für das Lichttechnische Berechnungsprogramm DIALux für Außenbeleuchtung, Straßenbeleuchtung und Innenbeleuchtung, sowie Leuchtendaten im EULUMDAT- und im IES-Format finden Sie auf der BEGA Website unter [www.bega.com](http://www.bega.com).

### Einschaltstrom

Einschaltstrom: 10 A / 200  $\mu$ s  
Maximale Anzahl Leuchten dieser Bauart je Leitungsschutzschalter:  
B 10A: 18 Leuchten  
B 16A: 30 Leuchten  
C 10A: 31 Leuchten  
C 16A: 51 Leuchten

### Bestellnummer 24 390

LED-Farbtemperatur wahlweise 3000 K oder 4000 K  
3000 K – Bestellnummer + **K3**  
4000 K – Bestellnummer + **K4**