

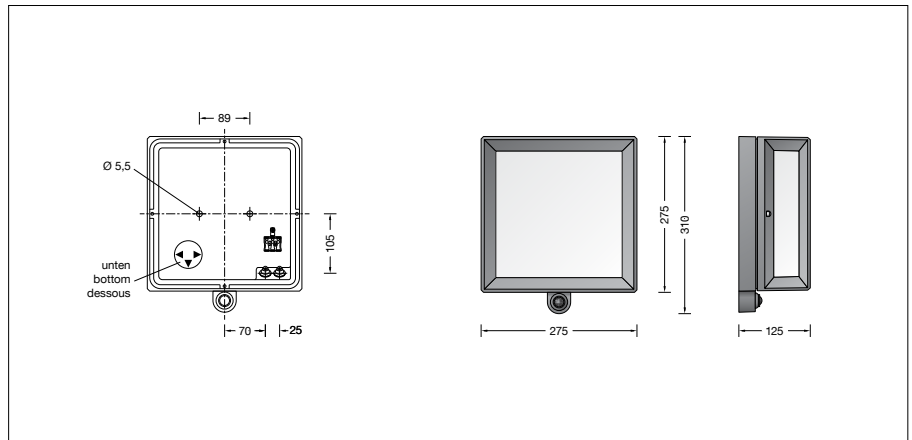
**BEGA****24 397**

Wandleuchte mit PIR-Bewegungs- und Lichtsensor



Projekt · Referenznummer

Datum

**Produktdatenblatt****Anwendung**

Freistrahlende Wandleuchte mit eingebautem Passivinfrarot-Bewegungs- und Lichtsensor. Eine Leuchte aus Aluminiumguss und Kristallglas. Der eingebaute Passiv-Infrarot-Bewegungs- und Lichtsensor reagiert bei Dunkelheit auf Wärmestrahlung und schaltet bei Bewegung durch Menschen oder Tiere im Leuchtenumfeld ein. Die Programmierung erfolgt per Smartphone oder Tablet mittels der kostenfreien App BEGA Tool. Die Farbtemperatur der Leuchte kann wahlweise auf 3000K oder 4000K eingestellt werden.

**Leuchtmittel**

Modul-Anschlussleistung	5,9 W
Leuchten-Anschlussleistung	7 W
Modul-Bezeichnung	LED-1621/83040
Farbwiedergabeindex	CRI > 80
Bemessungstemperatur	$t_a = 25 \text{ }^\circ\text{C}$
Umgebungstemperatur	$t_{a \text{ max}} = 55 \text{ }^\circ\text{C}$

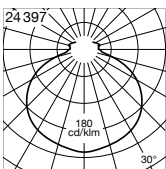
Betrieb bei Farbtemperatur	3000 K
Modul-Lichtstrom	1010 lm
Leuchten-Lichtstrom	532 lm
Leuchten-Lichtausbeute	76 lm/W

Betrieb bei Farbtemperatur	4000 K
Modul-Lichtstrom	1065 lm
Leuchten-Lichtstrom	560 lm
Leuchten-Lichtausbeute	80 lm/W

**Lebensdauer · Umgebungstemperatur**

Bemessungstemperatur $t_a = 25 \text{ }^\circ\text{C}$	
LED-Netzteil:	> 50.000 h
LED-Modul:	> 200.000 h (L80B50)

Umgebungstemperatur max. $t_a = 55 \text{ }^\circ\text{C}$ (100 %)	
LED-Netzteil:	50.000 h
LED-Modul:	130.000 h (L80B50)

**Lichtverteilung****Produktbeschreibung**

Leuchte besteht aus Aluminiumguss, Aluminium und Edelstahl  
Beschichtungstechnologie BEGA Unidure®  
Farbe Grafit oder Silber  
Kristallglas, innen weiß  
2 Befestigungsbohrungen  $\varnothing 5,5$  mm  
Abstand 89 mm  
2 Leitungseinführungen zur Durchverdrahtung der Netzanschlussleitung  $\varnothing 7-12$  mm  
Anschlussklemme 0,5 - 2,5<sup>2</sup>  
Schutzleiteranschluss  
Passivinfrarotbewegungssensor (PIR)  
Reichweite bis zu 10 m  
Öffnungswinkel horizontal 110°  
Öffnungswinkel vertikal 93°  
Minimale Temperaturdifferenz zwischen bewegtem Objekt und Umgebung 4 °C  
Objektgeschwindigkeit idealerweise 1 m/s  
Empfindlichkeit des Bewegungssensors einstellbar (Trägheit)  
Nachlaufzeit zwischen 5 s bis 240 min einstellbar  
Lichtsensor: einstellbarer Wertebereich von Dunkelheit bis Anfang der Dämmerung (ca. 150 lx)  
Fest voreingestellte Zeit-Hysterese zur Unterdrückung unerwünschter Schaltvorgänge der Leuchte bei schnellen Helligkeitsschwankungen  
Leuchte dimmbar (0 bis 100 %)  
Grundhelligkeit einstellbar  
Leuchte kann mit einer nicht verstellbaren Softstartfunktion (1 s) oder direkt auf den eingestellten Helligkeitswert eingeschaltet und ausgeschaltet werden  
Sendefrequenzbereich:  
2400-2483,5 MHz  
Maximale Sendeleistung: 10 mW

Erfüllt Flicker-Anforderungen gemäß IEEE 1789, DIN IEC/TR 63158, DIN IEC/TR 61547-1  
LED-Netzteil  
220-240 V  $\sim$  0/50-60 Hz  
DC 176-280 V  
BEGA Thermal Switch®  
Temporäre thermische Abschaltung zum Schutz temperaturempfindlicher Bauteile  
Schutzklasse I  
Schutzart IP 65  
Staubdicht und Schutz gegen Strahlwasser  
Schlagfestigkeit IK06  
Schutz gegen mechanische Schläge < 1 Joule  
CE – Sicherheitszeichen  
CE – Konformitätszeichen  
Gewicht: 4,6 kg  
Dieses Produkt enthält Lichtquellen der Energieeffizienzklasse(n) D

**Lichttechnik**

Leuchtendaten für das Lichttechnische Berechnungsprogramm DIALux für Außenbeleuchtung, Straßenbeleuchtung und Innenbeleuchtung, sowie Leuchtendaten im EULUMDAT- und im IES-Format finden Sie auf der BEGA Website unter [www.bega.com](http://www.bega.com).

**Einschaltstrom**

Einschaltstrom: 5 A / 25  $\mu$ s  
Maximale Anzahl Leuchten dieser Bauart je Leitungsschutzschalter:  
B 10A: 50 Leuchten  
B 16A: 80 Leuchten  
C 10A: 50 Leuchten  
C 16A: 80 Leuchten

**Lichtstromanteile**

Lichtstromanteil oberer Halbraum	50 %
Lichtstromanteil unterer Halbraum	50 %

BUG-Rating nach IES TM-15-07:  
0-3-1  
CEN Flux Code nach EN 13032-2:  
19-46-73-50-100-29-46-73-50

**Bestellnummer 24397**

Farbe wahlweise Grafit oder Silber  
Grafit – Bestellnummer  
Silber – Bestellnummer + A