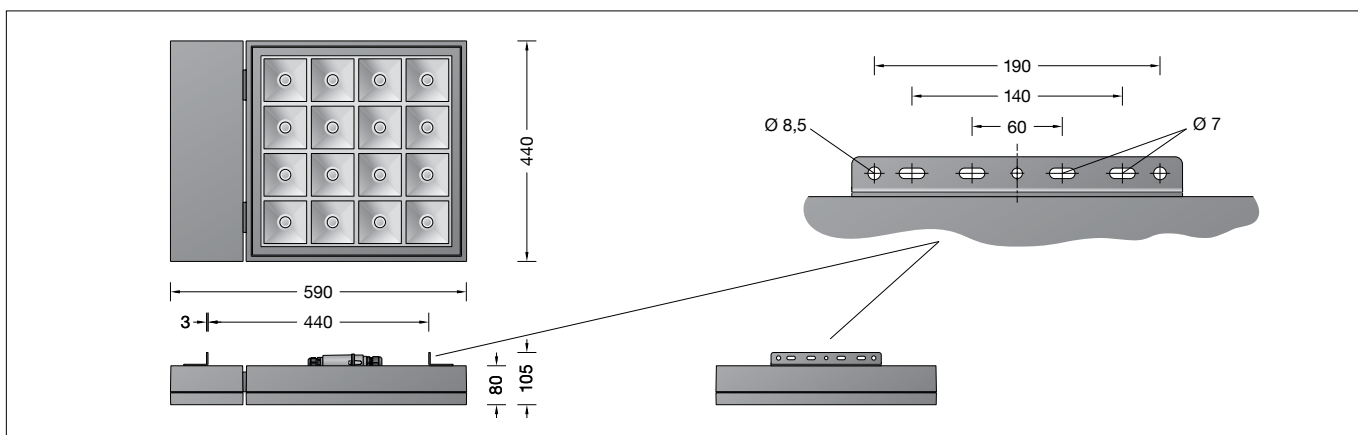


BEGA**24 414**

Deckenaufbau-Tiefstrahler
Ceiling mounted downlight
Plafonnier



IP 65

**Gebrauchsanweisung****Instructions for use****Fiche d'utilisation****Anwendung**

Hallen-Tiefstrahler mit symmetrisch-streuender Lichtstärkeverteilung für die Beleuchtung von großen und hohen Räumen wie z. B. Abflughallen, Werk- und Sporthallen oder Aulen.

Application

Hall downlights with symmetrical wide beam light distribution for the illumination of large and tall rooms such as departure halls, factories, sports halls and auditoriums.

Utilisation

Plafonniers pour grands halls avec répartition lumineuse symétrique-diffuse pour l'éclairage de grands espaces de hauteur de plafond importante tels que halls d'aéroport, ateliers industriels, gymnases ou grandes salles.

Produktbeschreibung

Leuchte besteht aus Aluminiumguss, Aluminium und Edelstahl
Beschichtungstechnologie BEGA Unidure®
Farbe Grafit
Sicherheitsglas klar
Silikondichtung
Reflektoroberfläche Reinstaluminium
2 Montageschienen aus Edelstahl zur Befestigung an bauseitig vorhandenen Konstruktionen oder Befestigung mit Montagerahmen 13575 unter Decken und Kragplatten oder von hohen Decken mit dem Stahlseil-Set 13582 (siehe Ergänzungsteile)
Anschlussdose mit 2 Leitungsverdrahtungen zur Durchverdrahtung der Netzanschlussleitung ø 5-13 mm, max. 5x2,5[□]
Erfüllt Flicker-Anforderungen gemäß IEEE 1789, DIN IEC/TR 63158, DIN IEC/TR 61547-1
LED-Netzteil
220-240 V ~ 0/50-60 Hz
DC 176-280 V
Im Gleichspannungsbetrieb wird die LED-Leistung auf 15 % begrenzt
DALI-steuerbar
Anzahl der DALI-Adressen: 2
Zwischen Netz- und Steuerleitungen ist eine Basisisolierung vorhanden
BEGA Thermal Control®
Temporäre thermische Regulierung der Leuchtenleistung zum Schutz temperatur-empfindlicher Bauteile, ohne die Leuchte abzuschalten
Schutzklasse I
⊕ Ballwurfsicher nach DIN VDE 0710 Teil 13
Schutzart IP 65
Staubdicht und Schutz gegen Strahlwasser
Schlagfestigkeit IK08
Schutz gegen mechanische Schläge < 5 Joule
⚡ – Sicherheitszeichen
CE – Konformitätszeichen
Gewicht: 14,9 kg
Dieses Produkt enthält Lichtquellen der Energieeffizienzklasse(n) C

Product description

Luminaire made of aluminium alloy, aluminium and stainless steel
BEGA Unidure® coating technology
Colour graphite
Clear safety glass
Silicone gasket
Reflector surface made of pure aluminium
2 stainless steel mounting rails for installation on existing on-site structures or Mounting with mounting frame 13575 under ceilings and cantilever plates or from high ceilings with steel cable set 13582 (see accessories)
Connection box with 2 cable entries for through-wiring of the mains supply cable ø 5-13 mm, max. 5x2,5[□]
Complies with flicker requirements in accordance with IEEE 1789, DIN IEC/TR 63158, DIN IEC/TR 61547-1
LED power supply unit
220-240 V ~ 0/50-60 Hz
DC 176-280 V
During DC operation the LED power is reduced to 15 %
DALI-controllable
Number of DALI addresses: 2
Basic insulation is provided between the mains and control cables
BEGA Thermal Control®
Temporary thermal regulation to protect temperature-sensitive components without switching off the luminaire
Safety class I
⊕ Ballproof according to DIN VDE 0710 part 13
Protection class IP 65
Dust-tight and protection against water jets
Impact strength IK08
Protection against mechanical impacts < 5 joule
⚡ – Safety mark
CE – Conformity mark
Weight: 14.9 kg
This product contains light sources of energy efficiency class(es) C

Description du produit

Luminaire fabriqué en fonderie d'aluminium, aluminium et acier inoxydable
Technologie de revêtement BEGA Unidure®
Couleur graphite
Verre de sécurité clair
Joint silicone
Finition du réflecteur aluminium extra-pur
2 rails de montage en acier inoxydable pour fixation à des constructions présentes sur le site ou Fixation avec cadre de montage 13575 sous des plafonds et des dalles en surplomb, ou suspendus à de hauts plafonds avec le set de filins d'acier 13582 (voir accessoires).
Boîte de raccordement avec 2 presse-étoupes pour branchement en dérivation du câble de raccordement de ø 5-13 mm, max. 5x2,5[□]
Conforme aux exigences en matière de Flicker (scintillement) selon IEEE 1789, DIN IEC/TR 63158, DIN IEC/TR 61547-1
Bloc d'alimentation LED
220-240 V ~ 0/50-60 Hz
DC 176-280 V
En fonctionnement en courant continu, la puissance LED est limitée à 15 % pour pilotage DALI
Nombre d'adresses DALI : 2
Une isolation de base est prévue entre le câble de raccordement au réseau et le câble de commande
BEGA Thermal Control®
Régulation thermique temporaire de la puissance des luminaires pour protéger les composants sensibles à la température, sans pour autant éteindre les luminaires
Classe de protection I
⊕ Résistant aux chocs de ballon selon DIN VDE 0710 partie 13
Degré de protection IP 65
Étanche à la poussière et protégé contre les jets d'eau
Résistance aux chocs mécaniques IK08
Protection contre les chocs mécaniques < 5 joules
⚡ – Sigle de sécurité
CE – Sigle de conformité
Poids: 14,9 kg
Ce produit contient des sources lumineuses de classe d'efficacité énergétique C

Sicherheit

Für die Installation und für den Betrieb dieser Leuchte sind die nationalen Sicherheitsvorschriften zu beachten. Die Montage und Inbetriebnahme darf nur durch eine Elektrofachkraft erfolgen. Der Hersteller übernimmt keine Haftung für Schäden, die durch unsachgemäßen Einsatz oder Montage entstehen. Werden nachträglich Änderungen an der Leuchte vorgenommen, so gilt derjenige als Hersteller, der diese Änderungen vornimmt.

Überspannungsschutz

Die in der Leuchte verbauten elektronischen Komponenten sind nach DIN EN 61547 gegen Überspannung geschützt. Um einen zusätzlichen Schutz z. B. vor Transienten etc. zu erreichen, empfehlen wir separate Überspannungsschutzkomponenten. Sie finden diese auf unserer Website unter www.bega.com. Den optimalen Schutz aller in den Leuchten verbauten elektronischen Komponenten erreichen Sie durch die Verwendung von prellfreien Schaltkontakten wie einem elektronischen Relais (solid-state-relais), z. B. BEGA 71 320.

Montage

Das Leuchtgehäuse mit geeigneten Befestigungsmaterial an der bauseitigen Konstruktion befestigen. Hierbei ist darauf zu achten, dass aus der thermischen Gründen, der durch die beiden Montageschienen vorgegebene Abstand zwischen Gehäuse und bauseitiger Befestigungsfläche eingehalten wird. Bei der Befestigung mit Montagerahmen **13575** oder Stahlseil-Set **13582** (BEGA-Ergänzungsteile) beachten Sie bitte die dazugehörigen Gebrauchsanweisungen. Für den elektrischen Anschluss die runde Steckverbindung aufschrauben und auseinanderziehen. Innensechskantschrauben am Haltebügel lösen und Anschlussdose abnehmen.

Safety

The installation and operation of this luminaire are subject to national safety regulations. Installation and commissioning may only be carried out by a qualified electrician. The manufacturer accepts no liability for damage caused by improper use or installation. If subsequent modifications are made to the luminaire, the person responsible for these modifications shall be considered the manufacturer.

Overvoltage protection

The electronic components installed in the luminaire are protected against overvoltage in accordance with DIN EN 61547. To achieve an additional protection against e. g. transients, etc. we recommend separate overvoltage protection components. You can find them on our website at www.bega.com. The ideal protection of all electronic components installed in the luminaires is achieved by using bounce-free switching contacts such as an electronic relay (solid-state relay), e.g. BEGA 71 320.

Installation

Secure the luminaire housing to the on-site construction using suitable fixing material. For thermal reasons, make sure to comply with the correct distance between the housing and installation-side mounting surface provided by the two mounting rails. When mounting with mounting frame **13575** or steel cable set **13582** (BEGA accessories), please observe the corresponding instructions for use.

For the electrical connection, unscrew the round plug connector and pull it apart. Loosen the hexagon socket screws on the retaining bracket and remove the connection box.

Sécurité

Pour l'installation et l'utilisation de ce luminaire, respecter les normes de sécurité nationales. L'installation et la mise en service ne doivent être effectuées que par un électricien agréé. Le fabricant décline toute responsabilité pour tout dommage résultant d'une mise en œuvre ou d'une installation inappropriée du produit. Si des modifications sont apportées ultérieurement au luminaire, l'intervenant sera considéré comme étant le fabricant.

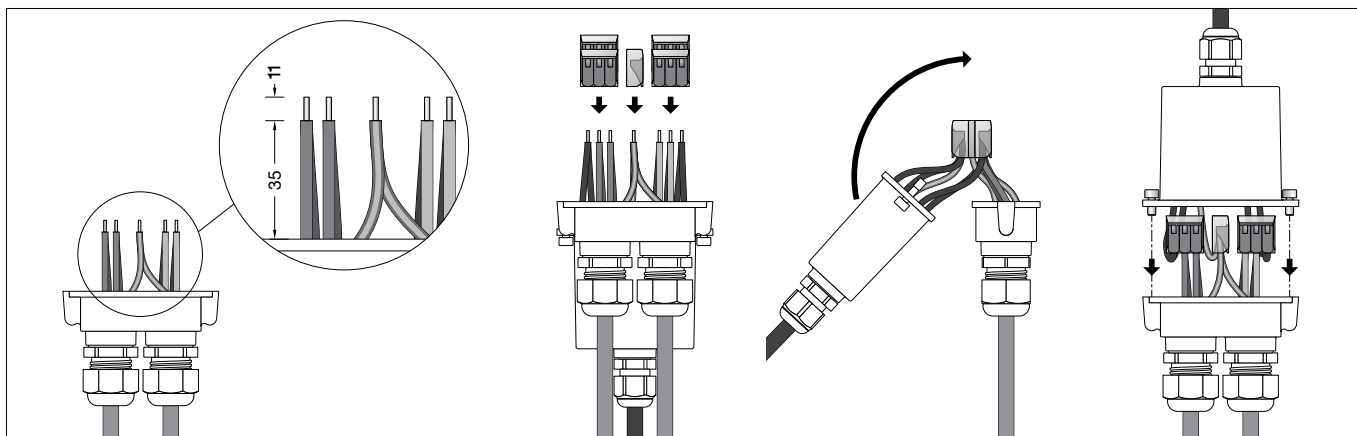
Protection contre les surtensions

Les composants électroniques installés dans le luminaire sont protégés contre la surtension conformément à la norme DIN EN 61547. Pour obtenir une protection supplémentaire contre la surtension, les tensions transitoires etc., nous proposons des composants de protection séparés. Vous les trouverez sur notre site web www.bega.com. Pour garantir la protection optimale de tous les composants électroniques installés dans les luminaires, il faut utiliser des contacts de commutation sans rebond tel qu'un relais électronique, (solid-state-relais) par ex. BEGA 71 320.

Installation

Fixer l'armature du luminaire avec du matériel de fixation adapté sur la construction du site. Pour des raisons thermiques, il faut ici veiller à ce que l'espace prescrit par les deux rails de montage soit bien respecté entre l'armature et la surface de fixation. Veuillez respecter les fiches d'utilisations du cadre de montage **13575** ou du set de filets d'acier **13582** (accessoires BEGA) lors de leur fixation.

Pour le raccordement électrique, dévisser et séparer le connecteur rond. Desserrer les vis à six pans creux sur l'étrier de fixation et retirer la boîte de raccordement.



Elektrische Verbindung mit beiliegender Anschlussdose vornehmen (siehe Abbildung). Innensechskantschrauben (SW 3) lösen und Anschlussdose öffnen. Netzanschlussleitung durch die M20-Verschraubung in die Anschlussdose einführen. Bei Durchverdrahtung ist der werkseitig eingesetzte Blindstopfen zu entfernen. Leitungsverdrahtungen fest verschrauben. Schutzleiterverbindung herstellen und elektrischen Anschluss vornehmen. Dabei auf richtige Belegung der Anschlussleitung achten. Anschluss der Schutzleiter an der grün-gelben Ader (PE), der Phase an der braunen Ader (L) und der Neutralleiter an der blauen Ader (N). Der Anschluss der Steuerleitungen erfolgt über die beiden mit DALI gekennzeichneten Adern. Bei Nichtbelegung dieser Adern wird die Leuchte mit voller Lichtleistung betrieben. Anschlussdose schließen. Dabei auf richtigen Sitz der Dichtung achten.

Use the supplied connection box to make the electrical connection (see illustration). Undo hexagon socket head screws (wrench size 3 mm) and open the connection box. Run the power connecting cable through the M20 cable gland and into the connection box. For through-wiring, the factory-fitted dummy plugs must be removed. Tighten the cable glands securely. Make the earth conductor connection and the electrical connection. Observe the correct configuration of the connecting cable. Connect the earth conductor to the green-yellow wire (PE), the live conductor to the brown wire (L) and the neutral conductor to the blue wire (N). The control cables are connected via the two DALI-labelled wires. If these wires are not assigned, the luminaire will work with full light output. Close the connection box. Make sure the gasket is properly located.

Procéder au raccordement électrique à l'aide de la boîte de raccordement fournie (voir illustration). Desserrer les vis à six pans creux (SW 3) et ouvrir la boîte de raccordement. Introduire le câble de raccordement dans la boîte de raccordement à travers le raccord fileté M20. Pour un branchement en dérivation, retirer le bouchon obturateur d'usine. Visser fermement les presse-étoupes. Mettre à la terre et procéder au raccordement électrique. Veiller au bon adressage du câble de raccordement. Raccordement du contact de mise à la terre au fil vert-jaune (PE), de la phase au fil marron (L) et du neutre au fil bleu (N). Le raccordement des câbles de pilotage s'effectue par les deux fils marqués DALI. Si ces fils ne sont pas raccordés, le luminaire fonctionne à puissance lumineuse maximale. Fermer la boîte de raccordement. Veiller au bon emplacement du joint.

Anschlussdose mit dem Haltebügel am Leuchtgehäuse oder ggf. am Montagerahmen befestigen. Runde Steckverbindung fest zusammendrücken und verschrauben.

Secure the connection box to the luminaire housing using the retaining bracket or to the mounting frame, as applicable. Press the round plug connector firmly together and screw it in place.

Fixer la boîte de raccordement et l'étrier de fixation sur l'armature ou, le cas échéant, sur le cadre de montage. Appuyer fermement sur le connecteur rond et le visser.

Leuchtmittel

Modul-Anschlussleistung 152,8 W
Leuchten-Anschlussleistung 166 W
Bemessungstemperatur $t_a = 25\text{ °C}$
Umgebungstemperatur $t_{a\text{ max}} = 55\text{ °C}$

Lamp

Module connected wattage 152.8 W
Luminaire connected wattage 166 W
Rated temperature $t_a = 25\text{ °C}$
Ambient temperature $t_{a\text{ max}} = 55\text{ °C}$

Lampe

Puissance raccordée du module 152,8 W
Puissance raccordée du luminaire 166 W
Température de référence $t_a = 25\text{ °C}$
Température d'ambiance $t_{a\text{ max}} = 55\text{ °C}$

24 414 K3

Modul-Bezeichnung 4x LED-1000/830
Farbtemperatur 3000 K
Farbwiedergabeindex CRI > 80
Modul-Lichtstrom 27560 lm
Leuchten-Lichtstrom 20662 lm
Leuchten-Lichtausbeute 124,5 lm/W

24 414 K3

Module designation 4x LED-1000/830
Colour temperature 3000 K
Colour rendering index CRI > 80
Module luminous flux 27560 lm
Luminaire luminous flux 20662 lm
Luminaire luminous efficiency 124,5 lm/W

24 414 K3

Désignation du module 4x LED-1000/830
Température de couleur 3000 K
Indice de rendu des couleurs CRI > 80
Flux lumineux du module 27560 lm
Flux lumineux du luminaire 20662 lm
Rendement lum. du luminaire 124,5 lm/W

24 414 K4

Modul-Bezeichnung 4x LED-1000/840
Farbtemperatur 4000 K
Farbwiedergabeindex CRI > 80
Modul-Lichtstrom 28380 lm
Leuchten-Lichtstrom 21276 lm
Leuchten-Lichtausbeute 128,2 lm/W

24 414 K4

Module designation 4x LED-1000/840
Colour temperature 4000 K
Colour rendering index CRI > 80
Module luminous flux 28380 lm
Luminaire luminous flux 21276 lm
Luminaire luminous efficiency 128,2 lm/W

24 414 K4

Désignation du module 4x LED-1000/840
Température de couleur 4000 K
Indice de rendu des couleurs CRI > 80
Flux lumineux du module 28380 lm
Flux lumineux du luminaire 21276 lm
Rendement lum. du luminaire 128,2 lm/W

Lichttechnik

Symmetrisch-streuende Lichtstärkeverteilung
Halbstreuwinkel 52°

Light technique

Symmetrical wide beam light distribution
Half beam angle 52°

Technique d'éclairage

Répartition lumineuse symétrique-diffuse
Angle de diffusion à demi-intensité 52°

Reinigung · Pflege

Leuchte regelmäßig mit lösungsmittelfreien Reinigungsmitteln von Schmutz und Ablagerungen säubern. Dafür keinen Hochdruckreiniger verwenden.

Cleaning · Maintenance

Clean luminaire regularly with solvent-free cleansers from dirt and deposits. Do not use high pressure cleaners.

Nettoyage · Entretien

Nettoyer régulièrement le luminaire des dépôts et des souillures avec des produits de nettoyage ne contenant pas de solvants. Ne pas utiliser de nettoyeur haute pression.

Austausch des LED-Moduls

Die Bezeichnung des LED-Moduls ist auf der Unterseite des jeweiligen LED-Moduls vermerkt. BEGA Ersatzmodule entsprechen in Lichtfarbe und Lichtleistung den ursprünglich verbauten Modulen. Der Austausch kann mit handelsüblichem Werkzeug durch qualifizierte Personen erfolgen. Anlage spannungsfrei schalten und Leuchte öffnen. Bitte beachten Sie die Montageanleitung des LED-Moduls. Dichtungen der Leuchte überprüfen, ggf. ersetzen. Ein defektes Glas muss ersetzt werden. Leuchte schließen.

Replacing the LED module

The designation of the LED module is noted on the underside of the specific LED module. The light colour and light output of BEGA replacement modules correspond to those of the modules originally fitted. The module can be replaced by qualified persons using standard tools. Disconnect the system and open the luminaire. Please follow the installation instructions for the LED module. Inspect and, if necessary, replace the luminaire gaskets. Defective glass must be replaced. Close the luminaire.

Remplacement du module LED

La désignation du module LED est inscrite sur le dessous de chaque module LED. Les modules de rechange BEGA correspondent aux modules d'origine en termes de couleur de lumière et de flux lumineux. Le module LED peut être remplacé par une personne qualifiée à l'aide d'outils disponibles dans le commerce. Travailler hors tension et ouvrir le luminaire. Respecter la fiche d'utilisation du module LED. Vérifier et remplacer les joints du luminaire le cas échéant. Un verre endommagé doit être remplacé. Fermer le luminaire.

Ergänzungsteile

13 575 Montagerahmen
13 582 Stahlseil-Set

Accessories

13 575 Mounting frame
13 582 Steel cable set

Accessoires

13 575 Cadre montage
13 582 Set de filins d'acier

Es gibt dazu eine gesonderte Gebrauchsanweisung.

A separate instructions for use can be provided upon request.

Une fiche d'utilisation pour ce boîtier est disponible.

Ersatzteile

LED-Netzteil DEV-0512/700i
LED-Modul 3000 K LED-1000/830
LED-Modul 4000 K LED-1000/840
Reflektor 76 001 866 B1
Dichtung Glasrahmen 83 001 901
Dichtung Gerätekasten 83 001 902

Spares

LED power supply unit DEV-0512/700i
LED module 3000 K LED-1000/830
LED module 4000 K LED-1000/840
Reflector 76 001 866 B1
Gasket glass frame 83 001 901
Gasket control gear box 83 001 902

Pièces de rechange

Bloc d'alimentation LED DEV-0512/700i
Module LED 3000 K LED-1000/830
Module LED 4000 K LED-1000/840
Réflecteur 76 001 866 B1
Joint cadre de verre 83 001 901
Joint coffret à ballast 83 001 902