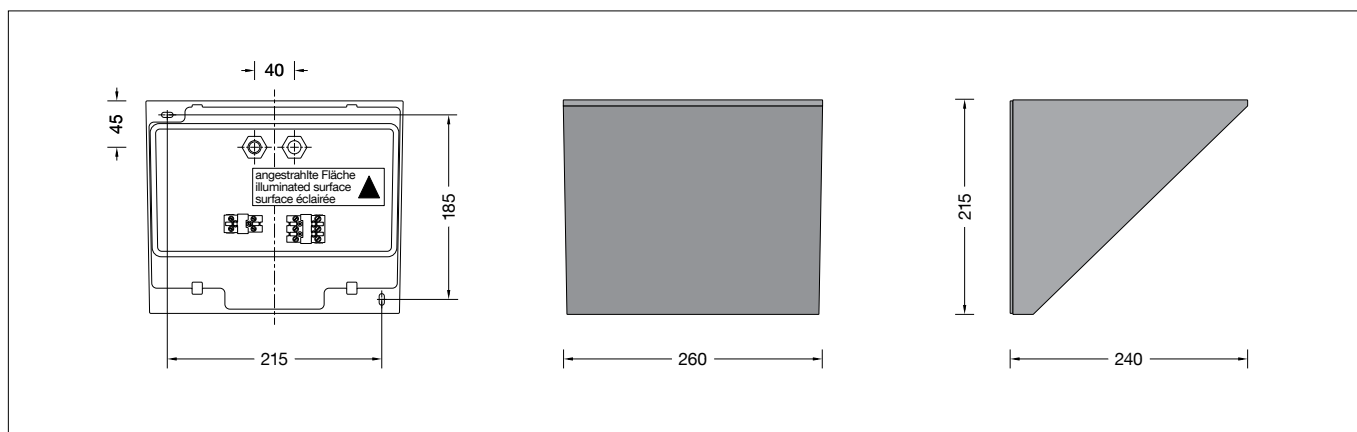


**BEGA****24 437**Wandfluter  
Wall washer  
Lèche-murs**Gebrauchsanweisung****Instructions for use****Fiche d'utilisation****Anwendung**

Wandfluter mit symmetrischer Lichtstärkeverteilung zur Beleuchtung von Fassaden und Wandflächen, wobei der Befestigungsgrund zugleich Reflexionsfläche ist. Die Leuchte kann mit ihrem Lichtaustritt wahlweise nach oben oder unten gerichtet montiert werden.

**Application**

Wall washer with symmetrical light distribution for the illumination of façades and wall surfaces with the mounting surface being the reflection surface. The luminaire can be installed with the light distribution opening upwards or downwards.

**Utilisation**

Lèche-murs à répartition lumineuse symétrique, pour l'éclairage de façades et surfaces murales. La surface de montage sert en même temps de surface de réflexion. Le luminaire peut être installé avec le diffuseur orienté vers le haut ou vers le bas.

**Produktbeschreibung**

Leuchte besteht aus Aluminiumguss, Aluminium und Edelstahl  
Beschichtungstechnologie BEGA Unidure®  
Farbe Grafit, Silber oder Weiß  
Sicherheitsglas klar  
Reflektor aus eloxiertem Reinaluminium  
2 Befestigungslänglöcher  
Breite 5,6mm · Abstand 185 x 215mm  
2 Leitungsverdrahtungen mit Zugentlastung zur Durchverdrahtung der Netzanschlussleitung von  $\varnothing$  7-12 mm  
1 Leitungsverdrahtung werkseitig mit Blindstopfen verschlossen  
Anschlussklemme 2,5<sup>□</sup> mit Steckvorrichtung  
Schutzleiteranschluss BEGA Ultimate Driver®  
LED-Netzteil  
220-240 V  $\sim$  0/50-60 Hz  
DC 176-264 V  
DALI-steuerbar  
Anzahl der DALI-Adressen: 1  
Zwischen Netz- und Steuerleitungen ist eine Basisisolierung vorhanden  
BEGA Thermal Control®  
Temporäre thermische Regulierung der Leuchtenleistung zum Schutz temperatur-empfindlicher Bauteile, ohne die Leuchte abzuschalten  
Schutzklasse I  
Schutzart IP 65  
Staubdicht und Schutz gegen Strahlwasser  
Schlagfestigkeit IK04  
Schutz gegen mechanische Schläge < 0,5 Joule  
 – Sicherheitszeichen  
 – Konformitätszeichen  
Gewicht: 3,8 kg  
Dieses Produkt enthält Lichtquellen der Energieeffizienzklasse(n) C

**Product description**

Luminaire made of aluminium alloy, aluminium and stainless steel  
BEGA Unidure® coating technology  
Colour graphite, silver or white  
Clear safety glass  
Reflector made of pure anodised aluminium  
2 elongated fixing holes  
Width 5.6mm · 185 x 215mm spacing  
2 screw cable glands with strain relief for through-wiring power connecting cable  $\varnothing$  7-12 mm  
1 screw cable gland closed at the factory with a dummy plug  
Connecting terminal 2.5<sup>□</sup> with plug connection  
Earth conductor connection  
BEGA Ultimate Driver®  
LED power supply unit  
220-240 V  $\sim$  0/50-60 Hz  
DC 176-264 V  
DALI-controllable  
Number of DALI addresses: 1  
Basic insulation is provided between the mains and control cables  
BEGA Thermal Control®  
Temporary thermal regulation to protect temperature-sensitive components without switching off the luminaire  
Safety class I  
Protection class IP 65  
Dust-tight and protection against water jets  
Impact strength IK04  
Protection against mechanical impacts < 0.5 joule  
 – Safety mark  
 – Conformity mark  
Weight: 3.8 kg  
This product contains light sources of energy efficiency class(es) C

**Description du produit**

Luminaire fabriqué en fonderie d'aluminium, aluminium et acier inoxydable  
Technologie de revêtement BEGA Unidure®  
Couleur graphite, argent ou blanc  
Verre de sécurité clair  
Réflecteur en aluminium pur anodisé  
2 trous oblongs de fixation  
largeur 5,6mm · entraxe 185 x 215mm  
2 presse-étoupes avec décharge de traction pour branchement en dérivation du câble de raccordement réseau de  $\varnothing$  7-12 mm  
1 presse-étoupe fermée avec bouchon de l'usine  
Bornier 2,5<sup>□</sup> avec connecteur embrochable  
Raccordement de mise à la terre BEGA Ultimate Driver®  
Bloc d'alimentation LED  
220-240 V  $\sim$  0/50-60 Hz  
DC 176-264 V  
pour pilotage DALI  
Nombre d'adresses DALI : 1  
Une isolation de base est prévue entre le câble de raccordement au réseau et le câble de commande  
BEGA Thermal Control®  
Régulation thermique temporaire de la puissance des luminaires pour protéger les composants sensibles à la température, sans pour autant éteindre les luminaires  
Classe de protection I  
Degré de protection IP 65  
Étanche à la poussière et protégé contre les jets d'eau  
Résistance aux chocs mécaniques IK04  
Protection contre les chocs mécaniques < 0,5 joules  
 – Sigle de sécurité  
 – Sigle de conformité  
Poids: 3,8 kg  
Ce produit contient des sources lumineuses de classe d'efficacité énergétique C

## Dark Sky

Bei Montage mit dem Lichtaustritt nach unten wird das Licht dieser Leuchte gleichmäßig und hocheffizient auf die zu beleuchtende Fläche gerichtet. Es wird kein Licht in den oberen Halbraum der Leuchte emittiert.

## Dark Sky

For installation with light emission downwards, the light from this luminaire is directed evenly and highly efficiently onto the surface to be illuminated. No light is emitted at all into the upper half-space of the luminaire.

## Dark Sky

En cas de montage avec une diffusion lumineuse vers le bas, la lumière de ce luminaire est orientée de manière uniforme et très efficace sur la surface à éclairer. Aucun flux lumineux n'est émis dans la moitié supérieure au-dessus du luminaire.

## Überspannungsschutz

Die in der Leuchte verbauten elektronischen Komponenten sind nach DIN EN 61547 gegen Überspannung geschützt.

Um einen zusätzlichen Schutz z. B. vor Transienten etc. zu erreichen, empfehlen wir separate Überspannungsschutzkomponenten. Sie finden diese auf unserer Website unter [www.bega.com](http://www.bega.com).

## Overvoltage protection

The electronic components installed in the luminaire are protected against overvoltage in accordance with DIN EN 61547.

To achieve an additional protection against e. g. transients, etc. we recommend separate overvoltage protection components. You can find them on our website at [www.bega.com](http://www.bega.com).

## Protection contre les surtensions

Les composants électroniques installés dans le luminaire sont protégés contre la surtension conformément à la norme DIN EN 61547.

Pour obtenir une protection supplémentaire contre la surtension, les tensions transitoires etc., nous proposons des composants de protection séparés. Vous les trouverez sur notre site web [www.bega.com](http://www.bega.com).

## Sicherheit

Für die Installation und für den Betrieb dieser Leuchte sind die nationalen Sicherheitsvorschriften zu beachten. Die Montage und Inbetriebnahme darf nur durch eine Elektrofachkraft erfolgen. Der Hersteller übernimmt keine Haftung für Schäden, die durch unsachgemäßen Einsatz oder Montage entstehen. Werden nachträglich Änderungen an der Leuchte vorgenommen, so gilt derjenige als Hersteller, der diese Änderungen vornimmt.

## Safety

The installation and operation of this luminaire are subject to national safety regulations. Installation and commissioning may only be carried out by a qualified electrician. The manufacturer accepts no liability for damage caused by improper use or installation. If subsequent modifications are made to the luminaire, the person responsible for these modifications shall be considered the manufacturer.

## Sécurité

Pour l'installation et l'utilisation de ce luminaire, respecter les normes de sécurité nationales. L'installation et la mise en service ne doivent être effectuées que par un électricien agréé. Le fabricant décline toute responsabilité pour tout dommage résultant d'une mise en œuvre ou d'une installation inappropriée du produit. Si des modifications sont apportées ultérieurement au luminaire, l'intervenant sera considéré comme étant le fabricant.

## Leuchtmittel

Modul-Anschlussleistung	29,1 W
Leuchten-Anschlussleistung	32,5 W
Bemessungstemperatur	$t_a = 25\text{ °C}$
Umgebungstemperatur	$t_{a\text{ max}} = 55\text{ °C}$

## Lamp

Module connected wattage	29.1 W
Luminaire connected wattage	32.5 W
Rated temperature	$t_a = 25\text{ °C}$
Ambient temperature	$t_{a\text{ max}} = 55\text{ °C}$

## Lampe

Puissance raccordée du module	29,1 W
Puissance raccordée du luminaire	32,5 W
Température de référence	$t_a = 25\text{ °C}$
Température d'ambiance	$t_{a\text{ max}} = 55\text{ °C}$

## 24 437 K3

Modul-Bezeichnung	LED-1068/830
Farbtemperatur	3000 K
Farbwiedergabeindex	CRI > 80
Modul-Lichtstrom	5640 lm
Leuchten-Lichtstrom	4882 lm
Leuchten-Lichtausbeute	150,2 lm/W

## 24 437 K3

Module designation	LED-1068/830
Colour temperature	3000 K
Colour rendering index	CRI > 80
Module luminous flux	5640 lm
Luminaire luminous flux	4882 lm
Luminaire luminous efficiency	150,2 lm/W

## 24 437 K3

Désignation du module	LED-1068/830
Température de couleur	3000 K
Indice de rendu des couleurs	CRI > 80
Flux lumineux du module	5640 lm
Flux lumineux du luminaire	4882 lm
Rendement lum. du luminaire	150,2 lm/W

## 24 437 K4

Modul-Bezeichnung	LED-1068/840
Farbtemperatur	4000 K
Farbwiedergabeindex	CRI > 80
Modul-Lichtstrom	5800 lm
Leuchten-Lichtstrom	5025 lm
Leuchten-Lichtausbeute	154,6 lm/W

## 24 437 K4

Module designation	LED-1068/840
Colour temperature	4000 K
Colour rendering index	CRI > 80
Module luminous flux	5800 lm
Luminaire luminous flux	5025 lm
Luminaire luminous efficiency	154,6 lm/W

## 24 437 K4

Désignation du module	LED-1068/840
Température de couleur	4000 K
Indice de rendu des couleurs	CRI > 80
Flux lumineux du module	5800 lm
Flux lumineux du luminaire	5025 lm
Rendement lum. du luminaire	154,6 lm/W

## Montage

LEDs sind hochwertige elektronische Bauteile! Bitte vermeiden Sie während der Montage oder des Auswechslens eine direkte Berührung der LED-Lichtaustrittsfläche mit den Händen.

Innensechskantschrauben (SW 3) durch die Öffnung im Leuchtengehäuse bis zum Anschlag lösen und Leuchtenoberteil abheben.

Netzanschlussleitung durch die Leitungsver-schraubung in das Leuchtenunterteil führen. Ausrichtung zur angestrahlten Fläche beachten. Das Leuchtenunterteil mit beiliegendem oder anderem geeigneten Befestigungsmaterial am Montagegrund befestigen.

Der eingebaute schwarze Dichtungseinsatz ist für Leitungen  $\varnothing < 10\text{ mm}$  bestimmt.

Für Leitungen  $\varnothing 10\text{-}12\text{ mm}$  ist der beiliegende graue Dichtungseinsatz zu verwenden.

Bei Durchverdrahtung ist der werkseitig einge-setzte Blindstopfen durch den entsprechenden beiliegenden Dichtungseinsatz zu ersetzen.

## Installation

LED are high-quality electronic components! Please avoid touching the light output opening of the LED directly during installation or relamping.

Undo hexagon socket head screws (wrench size 3 mm) through the opening in the luminaire housing up to the stop and lift luminaire top.

Lead the mains supply cable through the screw cable gland into the luminaire back housing. Ensure correct directionality towards the area to be illuminated.

Fix luminaire base with enclosed or any other suitable fixing material onto the mounting surface.

The installed black gasket insert is intended for cables  $\varnothing < 10\text{ mm}$ .

For cables  $\varnothing 10\text{-}12\text{ mm}$  the enclosed grey gasket insert must be used.

In case of through-wiring replace the factory installed dummy plug with the enclosed corresponding gasket insert.

## Installation

Les LED sont des composants électroniques de haute précision. Éviter de toucher la surface de diffusion des LED avec les doigts lorsque vous l'installez ou la remplacez.

Desserrer les vis à six pans creux (SW 3) à travers l'ouverture dans l'armature jusqu'à la butée et relever la partie supérieure du luminaire.

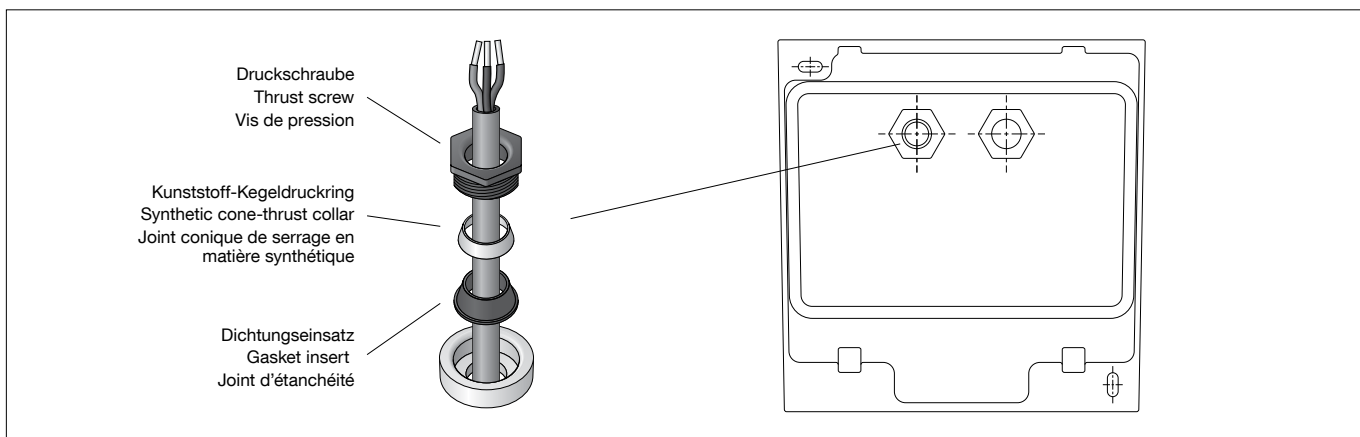
Introduire le câble d'alimentation dans la platine du luminaire par le presse-étoupe. Vérifier l'orientation correcte du projecteur par rapport à la surface à éclairer.

Fixer la platine du luminaire sur le support de montage avec le matériel de fixation fourni ou tout autre matériel approprié.

Le joint noir installé est prévu pour câbles de  $\varnothing < 10\text{ mm}$ .

Pour les câbles  $\varnothing 10\text{-}12\text{ mm}$  le joint gris fourni dans le jeu supplémentaire doit être utilisé.

En cas de branchement en dérivation le bouchon d'usine doit être remplacé par le joint adéquat se trouvant dans le jeu supplémentaire fourni.



Dabei den beiliegenden Kunststoff-Kegeldruckring zwischen Dichtungseinsatz und Druckschraube (SW 22) verwenden (siehe Skizze).  
Leitungsverdrahtung fest anziehen.  
Schutzleiterverbindung herstellen und elektrischen Anschluss vornehmen.  
Zur digitalen Ansteuerung ist die Klemme DA, DA zu verwenden.  
Bei Nichtbelegung dieser Klemme wird die Leuchte mit voller Lichtleistung betrieben.

At the same time, use the enclosed synthetic cone-thrust collar between gasket insert and thrust screw (wrench size 22 mm) (see sketch).  
Tighten screw cable gland.  
Make the earth conductor connection and the electrical connection.  
For digital control please use the connecting terminal DA, DA.  
In case this terminal is not used the luminaire will be operated at full light output.

Ce faisant, utiliser le joint conique de serrage en matière synthétique fourni entre joint d'étanchéité et vis de pression (SW 22) (voir schéma).  
Serrer fermement le presse-étoupe.  
Mettre à la terre et procéder au raccordement électrique.  
Pour le pilotage numérique utiliser le bornier DA, DA.  
Si ce bornier n'est pas raccordé le luminaire fonctionne à la puissance maximale.

Um die maximale Lebensdauer der elektrischen Bauteile zu gewährleisten, muss der beiliegende Trockenmittelbeutel unbedingt in die Leuchte eingesetzt werden.  
Den Trockenmittelbeutel aus der Folienverpackung nehmen und ihn unmittelbar vor dem endgültigen Verschließen der Leuchte an der durch den roten Hinweiszettel gekennzeichneten Stelle positionieren.

In order to guarantee the maximum service life of the electrical components, the enclosed desiccant pouch must be placed in the luminaire.  
Remove the desiccant pouch from the foil packaging and place it in the position marked by the red information label immediately before finally closing the luminaire.

Afin de garantir une durée de vie maximale des composants électriques, le sachet dessiccant fourni doit être impérativement inséré dans le luminaire.  
Retirer le sachet dessiccant du film d'emballage et le placer immédiatement à l'endroit indiqué par l'étiquette rouge, juste avant de fermer définitivement le luminaire.

Steckerteil in Steckvorrichtung bis zum Anschlag eindrücken.  
Auf richtigen Sitz der Dichtung achten.  
Leuchtenoberteil aufsetzen, andrücken und Schrauben gleichmäßig fest anziehen.

Push plug into coupler as far as it will go.  
Make sure that gasket is positioned correctly.  
Install the luminaire top, press-on and tighten screws evenly.

Enfoncer la fiche dans le connecteur embrochable jusqu'à la butée.  
Veiller au bon emplacement du joint.  
Poser la partie supérieure du luminaire, appuyer puis serrer fermement et régulièrement les vis.

### Reinigung · Pflege

Leuchte regelmäßig mit lösungsmittelfreien Reinigungsmitteln von Schmutz und Ablagerungen säubern.  
Dafür keinen Hochdruckreiniger verwenden.

### Cleaning · Maintenance

Clean luminaire regularly with solvent-free cleansers from dirt and deposits.  
Do not use high pressure cleaners.

### Nettoyage · Entretien

Nettoyer régulièrement le luminaire des dépôts et des souillures avec des produits de nettoyage ne contenant pas de solvants.  
Ne pas utiliser de nettoyeur haute pression.

### Austausch des LED-Moduls

Die Bezeichnung des LED-Moduls ist auf einem Etikett in der Leuchte vermerkt.  
BEGA Ersatzmodule entsprechen in Lichtfarbe und Lichtleistung den ursprünglich verbauten Modulen.  
Der Austausch kann mit handelsüblichem Werkzeug durch qualifizierte Personen erfolgen.  
Anlage spannungsfrei schalten und Leuchte öffnen.  
Bitte beachten Sie die Montageanleitung des LED-Moduls.  
Dichtungen der Leuchte überprüfen, ggf. ersetzen. Ein defektes Glas muss ersetzt werden. Leuchte schließen.

### Replacing the LED module

The designation of the LED module is noted on a label in the luminaire.  
The light colour and light output of BEGA replacement modules correspond to those of the modules originally fitted.  
The module can be replaced by qualified persons using standard tools.  
Disconnect the system and open the luminaire.  
Please follow the installation instructions for the LED module.  
Inspect and, if necessary, replace the luminaire gaskets.  
Defective glass must be replaced.  
Close the luminaire.

### Remplacement du module LED

La désignation du module LED est inscrite sur une étiquette collée dans le luminaire.  
Les modules de rechange BEGA correspondent aux modules d'origine en termes de couleur de lumière et de flux lumineux. Le module LED peut être remplacé par une personne qualifiée à l'aide d'outils disponibles dans le commerce.  
Travailler hors tension et ouvrir le luminaire.  
Respecter la fiche d'utilisation du module LED.  
Vérifier et remplacer les joints du luminaire le cas échéant.  
Un verre endommagé doit être remplacé.  
Fermer le luminaire.

### Ersatzteile

Abschlussrahmen grafit mit Glas	25000 033
Abschlussrahmen weiß mit Glas	25000 034
Abschlussrahmen silber mit Glas	25000 035
LED-Netzteil	DEV-0270/700i
LED-Modul 3000K	LED-1068/830
LED-Modul 4000K	LED-1068/840
Reflektor	76 001 920
Dichtung	83001 983

### Spares

Trim frame graphite with glass	25000 033
Trim frame white with glass	25000 034
Trim frame silver with glass	25000 035
LED power supply unit	DEV-0270/700i
LED module 3000K	LED-1068/830
LED module 4000K	LED-1068/840
Reflector	76 001 920
Gasket	83001 983

### Pièces de rechange

Cadre de finition graphite avec verre	25000 033
Cadre de finition blanc avec verre	25000 034
Cadre de finition argent avec verre	25000 035
Bloc d'alimentation LED	DEV-0270/700i
Module LED 3000K	LED-1068/830
Module LED 4000K	LED-1068/840
Réflecteur	76 001 920
Joint	83001 983