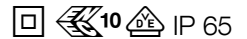


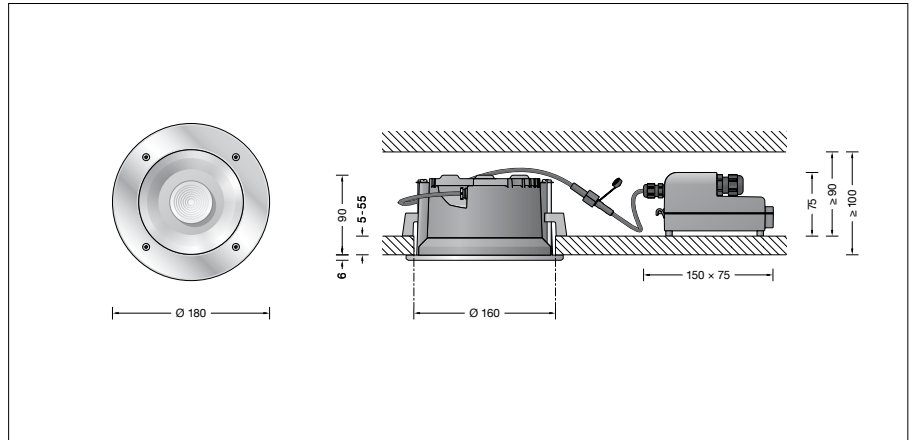
**BEGA****24 441**

Deckeneinbau-Tiefstrahler



Projekt · Referenznummer

Datum



## Produktdatenblatt

### Produktbeschreibung

Leuchte besteht aus Aluminiumguss, Aluminium und Edelstahl  
 Abschlussring aus Edelstahl  
 Sicherheitsglas klar  
 Optische Silikonlinse  
 Reflektoroberfläche Reinstaluminium  
 Leuchtengehäuse mit 2 Befestigungskrallen und Führungsschrauben  
 Einbauöffnung  $\varnothing$  160 mm  
 Erforderliche Einbautiefe 100 mm  
 Externes Netzteilgehäuse mit elektrischem Anschlussraum aus glasfaserverstärktem Kunststoff (Polyamid)  
 LED-Netzteil · DALI-steuerbar  
 220/240 V  $\sim$  0/50-60 Hz  
 2 Leitungsverschraubungen mit Zugentlastung zur Durchverdrahtung der Netzanschlussleitung von  $\varnothing$  4–10 mm, max.  $5 \times 1,5^{\square}$   
 Anschlussklemmen  $2,5^{\square}$   
 0,7 m Verbindungsleitung mit Stecker zwischen Leuchte und Netzteil  
 Schutzklasse II   
 Ballwurfsicher nach DIN VDE 0710 Teil 13  
 Schutzart IP 65  
 Staubdicht und Schutz gegen Strahlwasser  
 Schlagfestigkeit IK07  
 Schutz gegen mechanische Schläge < 2 Joule  
 – Sicherheitszeichen  
 – Konformitätszeichen  
 Gewicht: 1,4 kg  
 Dieses Produkt enthält Lichtquellen der Energieeffizienzklasse(n) D

### Anwendung

Deckeneinbau-Tiefstrahler mit externem, DALI-steuerbarem Netzteil für den Einbau in Betondecken oder Zwischendecken im Innen- oder Außenbereich.  
 Mit symmetrisch-breitstreuerender Lichtstärkeverteilung.

### Leuchtmittel

|                            |  |
|----------------------------|--|
| Modul-Anschlussleistung    | 24,1 W                                 |
| Leuchten-Anschlussleistung | 28 W                                   |
| Bemessungstemperatur       | $t_a = 25^{\circ}\text{C}$             |
| Umgebungstemperatur        | $t_{a\text{max}} = 25^{\circ}\text{C}$ |

Auf Wunsch bieten wir Ihnen gerne Modifikationen für höhere Umgebungstemperaturen an.

### 24 441 K3

|                        |              |
|------------------------|--------------|
| Modul-Bezeichnung      | LED-0800/830 |
| Farbtemperatur         | 3000 K       |
| Farbwiedergabeindex    | CRI > 80     |
| Modul-Lichtstrom       | 3910 lm      |
| Leuchten-Lichtstrom    | 2635 lm      |
| Leuchten-Lichtausbeute | 94,1 lm/W    |

### 24 441 K4

|                        |              |
|------------------------|--------------|
| Modul-Bezeichnung      | LED-0800/840 |
| Farbtemperatur         | 4000 K       |
| Farbwiedergabeindex    | CRI > 80     |
| Modul-Lichtstrom       | 4010 lm      |
| Leuchten-Lichtstrom    | 2702 lm      |
| Leuchten-Lichtausbeute | 96,5 lm/W    |

### Lebensdauer · Umgebungstemperatur

|   |   |
|---|---|
| Bemessungstemperatur $t_a = 25^{\circ}\text{C}$ |   |
| LED-Netzteil:                                   | > 50.000 h                                |
| LED-Modul:                                      | 75.000 h (L80 B50)<br>100.000 h (L70 B50) |

Umgebungstemperatur max.  $t_a = 25^{\circ}\text{C}$  (100 %)

|               |   |
|---------------|---|
| LED-Netzteil: | 50.000 h                                  |
| LED-Modul:    | 75.000 h (L80 B50)<br>100.000 h (L70 B50) |

### Einschaltstrom

Einschaltstrom: 24 A / 115  $\mu\text{s}$   
 Maximale Anzahl Leuchten dieser Bauart je Leitungsschutzschalter:  
 B 10A: 31 Leuchten  
 B 16A: 51 Leuchten  
 C 10A: 53 Leuchten  
 C 16A: 86 Leuchten

### Lichtstromanteile

|                                   |       |
|-----------------------------------|-------|
| Lichtstromanteil oberer Halbraum  | 0 %   |
| Lichtstromanteil unterer Halbraum | 100 % |

BUG-Rating nach IES TM-15-07:

2–0–0

CEN Flux Code nach EN 13032-2:

74–97–100–100–100

### Lichttechnik

Halbstreuwinkel  $86^{\circ}$   
 Leuchtendaten für das Lichttechnische Berechnungsprogramm DIALux für Außenbeleuchtung, Straßenbeleuchtung und Innenbeleuchtung, sowie Leuchtendaten im EULUMDAT und im IES-Format finden Sie auf unserer Website unter [www.bega.com](http://www.bega.com).

### Bestellnummer 24 441

LED-Farbtemperatur wahlweise 3000 K oder 4000 K  
 3000 K – Bestellnummer + **K3**  
 4000 K – Bestellnummer + **K4**

### Ergänzungsteile

**10 442** Einbaugehäuse

Es gibt dazu eine gesonderte Gebrauchsanweisung.

### Lichtverteilung

