

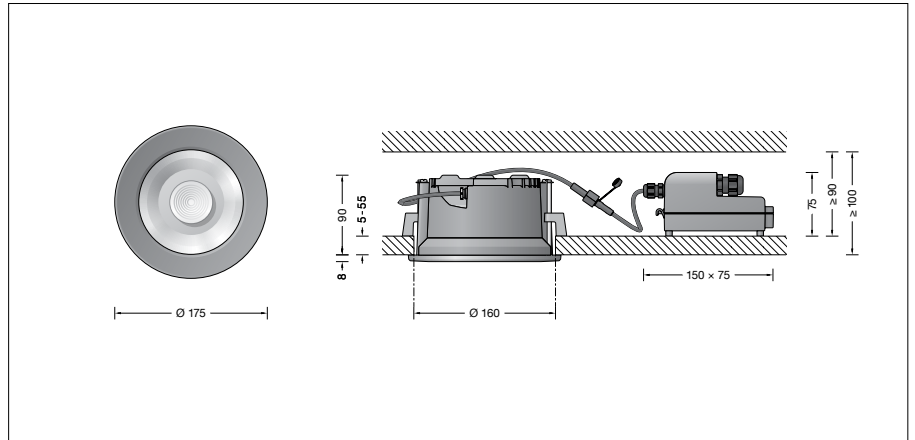
**BEGA****24 445**

Deckeneinbau-Tiefstrahler



Projekt · Referenznummer

Datum



## Produktdatenblatt

### Produktbeschreibung

Leuchte besteht aus Aluminiumguss, Aluminium und Edelstahl  
 Beschichtungstechnologie BEGA Unidure®  
 Abschlussring aus Aluminiumguss  
 Sicherheitsglas mattiert  
 Optische Silikonlinse  
 Reflektoroberfläche Reinstaluminium  
 Leuchtgehäuse mit 2 Befestigungskrallen und Führungsschrauben  
 Einbauöffnung  $\varnothing$  160mm  
 Erforderliche Einbautiefe 100mm  
 Externes Netzteilgehäuse mit elektrischem Anschlussraum aus glasfaserverstärktem Kunststoff (Polyamid)  
 LED-Netzteil · DALI-steuerbar  
 220/240 V  $\sim$  0/50-60 Hz  
 Anzahl der DALI-Adressen: 1  
 2 Leitungsverschraubungen mit Zugentlastung zur Durchverdrahtung der Netzanschlussleitung von  $\varnothing$  4–10mm, max.  $5 \times 1,5^2$   
 Anschlussklemmen 2,5<sup>2</sup>  
 0,7m Verbindungsleitung mit Stecker zwischen Leuchte und Netzteil  
 Schutzklasse II   
 Ballwurfsicher nach DIN VDE 0710 Teil 13  
 Schutzart IP 65  
 Staubdicht und Schutz gegen Strahlwasser  
 Schlagfestigkeit IK07  
 Schutz gegen mechanische Schläge < 2 Joule  
 – Sicherheitszeichen  
 – Konformitätszeichen  
 Gewicht: 1,4 kg  
 Dieses Produkt enthält Lichtquellen der Energieeffizienzklasse(n) D

### Anwendung

Deckeneinbau-Tiefstrahler mit externem, DALI-steuerbarem Netzteil für den Einbau in Betondecken oder Zwischendecken im Innen- oder Außenbereich.  
 Mit symmetrisch-breitstreuer Lichtstärkeverteilung.

### Leuchtmittel

Modul-Anschlussleistung	24,1 W
Leuchten-Anschlussleistung	28 W
Bemessungstemperatur	$t_a = 25 \text{ }^\circ\text{C}$
Umgebungstemperatur	$t_{a \text{ max}} = 25 \text{ }^\circ\text{C}$

Auf Wunsch bieten wir Ihnen gerne Modifikationen für höhere Umgebungstemperaturen an.

### 24 445 K3

Modul-Bezeichnung	LED-0800/830
Farbtemperatur	3000 K
Farbwiedergabeindex	CRI > 80
Modul-Lichtstrom	3910 lm
Leuchten-Lichtstrom	2567 lm
Leuchten-Lichtausbeute	91,7 lm/W

### 24 445 K4

Modul-Bezeichnung	LED-0800/840
Farbtemperatur	4000 K
Farbwiedergabeindex	CRI > 80
Modul-Lichtstrom	4010 lm
Leuchten-Lichtstrom	2633 lm
Leuchten-Lichtausbeute	94 lm/W

### Lebensdauer · Umgebungstemperatur

Bemessungstemperatur $t_a = 25 \text{ }^\circ\text{C}$	
LED-Netzteil:	> 50.000h
LED-Modul:	75.000h (L80B50) 100.000h (L70B50)

Umgebungstemperatur max.  $t_a = 25 \text{ }^\circ\text{C}$  (100 %)

LED-Netzteil:	50.000h
LED-Modul:	75.000h (L80B50) 100.000h (L70B50)

### Einschaltstrom

Einschaltstrom: 24 A / 115  $\mu\text{s}$   
 Maximale Anzahl Leuchten dieser Bauart je Leitungsschutzschalter:  
 B 10A: 31 Leuchten  
 B 16A: 51 Leuchten  
 C 10A: 53 Leuchten  
 C 16A: 86 Leuchten

### Lichtstromanteile

Lichtstromanteil oberer Halbraum	0 %
Lichtstromanteil unterer Halbraum	100 %

BUG-Rating nach IES TM-15-07:

2–0–0

CEN Flux Code nach EN 13032-2:

75–97–100–100–100

### Lichttechnik

Halbstreuwinkel 86°  
 Leuchtendaten für das Lichttechnische Berechnungsprogramm DIALux für Außenbeleuchtung, Straßenbeleuchtung und Innenbeleuchtung, sowie Leuchtendaten im EULUMDAT und im IES-Format finden Sie auf unserer Website unter [www.bega.com](http://www.bega.com).

### Bestellnummer 24 445

LED-Farbtemperatur wahlweise 3000 K oder 4000 K  
 3000 K – Bestellnummer + **K3**  
 4000 K – Bestellnummer + **K4**

Farbe wahlweise Grafit oder Weiß  
 Grafit – Bestellnummer  
 Weiß – Bestellnummer + **W**

### Ergänzungsteile

**10 442** Einbaugehäuse

Es gibt dazu eine gesonderte Gebrauchsanweisung.

### Lichtverteilung

