

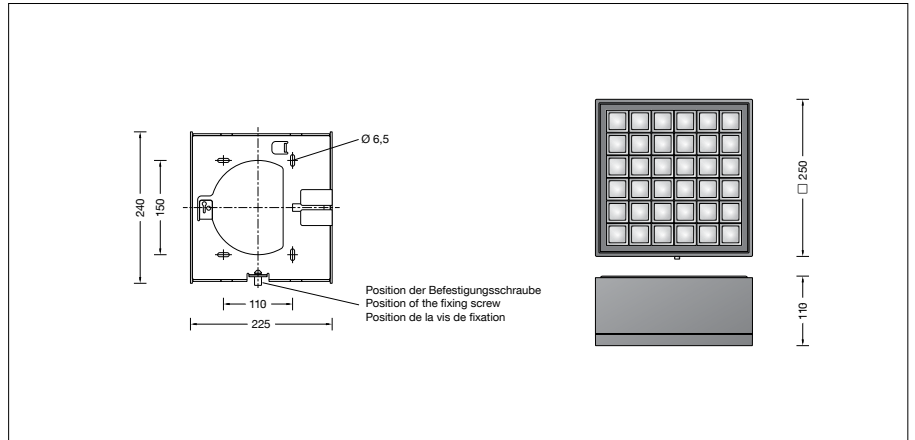
BEGA**24 468**

Kompakttiefstrahler



Projekt · Referenznummer

Datum



Produktdatenblatt

Produktbeschreibung

Leuchte besteht aus Aluminiumguss, Aluminium und Edelstahl
 Beschichtungstechnologie BEGA Unidure®
 Farbe Grafit oder Weiß
 Sicherheitsglas mit optischer Struktur
 Reflektoroberfläche Reinstaluminium
 Montageplatte mit 4 Langlöchern,
 Breite 6,5 mm, Abstand 150 x 110 mm
 Anschlussdose mit 2 Leitungsverdrahtungen zur Durchverdrahtung der Netzanschlussleitung
 \varnothing 5-13 mm, max. 5x2,5²
 LED-Netzteil
 220-240 V \sim 0/50-60 Hz
 DC 176-280 V
 Im Gleichspannungsbetrieb wird die LED-Leistung auf 15 % begrenzt
 DALI-steuerbar
 Anzahl der DALI-Adressen: 1
 Zwischen Netz- und Steuerleitungen ist eine Basisisolierung vorhanden
 BEGA Thermal Control®
 Temporäre thermische Regulierung der Leuchtenleistung zum Schutz temperatur-empfindlicher Bauteile, ohne die Leuchte abzuschalten
 Schutzklasse I
 ⚡ Ballwurfsicher nach DIN VDE 0710 Teil 13
 Schutzart IP 65
 Staubdicht und Schutz gegen Strahlwasser
 Schlagfestigkeit IK09
 Schutz gegen mechanische Schläge < 10 Joule
 ⚡ 10 ⚡ – Sicherheitszeichen
 CE – Konformitätszeichen
 Gewicht: 5,5 kg
 Dieses Produkt enthält Lichtquellen der Energieeffizienzklasse(n) D

Anwendung

Kompakttiefstrahler mit symmetrisch breitstreuender Lichtstärkeverteilung.

Leuchtmittel

Modul-Anschlussleistung 62,4 W
 Leuchten-Anschlussleistung 69 W
 Bemessungstemperatur $t_a = 25$ °C
 Umgebungstemperatur $t_{a \max} = 50$ °C

24 468 K3

Modul-Bezeichnung 4x LED-1108/830
 Farbtemperatur 3000 K
 Farbwiedergabeindex CRI > 80
 Modul-Lichtstrom 10760 lm
 Leuchten-Lichtstrom 7725 lm
 Leuchten-Lichtausbeute 112 lm/W

24 468 K4

Modul-Bezeichnung 4x LED-1108/840
 Farbtemperatur 4000 K
 Farbwiedergabeindex CRI > 80
 Modul-Lichtstrom 10900 lm
 Leuchten-Lichtstrom 7825 lm
 Leuchten-Lichtausbeute 113,4 lm/W

Lebensdauer · Umgebungstemperatur

Bemessungstemperatur $t_a = 25$ °C
 LED-Netzteil: > 50.000 h
 LED-Modul: > 200.000 h (L80 B50)
 100.000 h (L90 B50)

Umgebungstemperatur max. $t_a = 50$ °C (100 %)

LED-Netzteil: 50.000 h
 LED-Modul: 150.000 h (L80 B50)

Lichttechnik

Symmetrisch-breitstreuende Lichtstärkeverteilung
 Halbstreuwinkel 90°
 Leuchtendaten für das Lichttechnische Berechnungsprogramm DIALux für Außenbeleuchtung, Straßenbeleuchtung und Innenbeleuchtung, sowie Leuchtendaten im EULUMDAT und im IES-Format finden Sie auf der BEGA Website www.bega.com.

Lichtstromanteile

Lichtstromanteil oberer Halbraum 0 %
 Lichtstromanteil unterer Halbraum 100 %

BUG-Rating nach IES TM-15-07:

3-0-0

CEN Flux Code nach EN 13032-2:

64-93-99-100-100

Einschaltstrom

Einschaltstrom: 50 A / 209 μ s
 Maximale Anzahl Leuchten dieser Bauart je Leitungsschutzschalter:
 B 10A: 6 Leuchten
 B 16A: 10 Leuchten
 C 10A: 10 Leuchten
 C 16A: 16 Leuchten

BEGA Constant Optics®

BEGA Constant Optics® bezeichnet ein effizientes optisches System, das nahezu keinem Verschleiß unterliegt. Die verwendeten langlebigen Materialien Glas, Reinstaluminium und Silikon unterliegen selbst unter extremen Bedingungen wie hohen Temperaturen und UV-Strahlung keinerlei Alterungserscheinungen.

Bestellnummer 24 468

LED-Farbtemperatur wahlweise 3000 K oder 4000 K
 3000 K – Bestellnummer + **K3**
 4000 K – Bestellnummer + **K4**

Farbe wahlweise Grafit oder Weiß

Grafit – Bestellnummer

Weiß – Bestellnummer + **W**

Lichtverteilung

