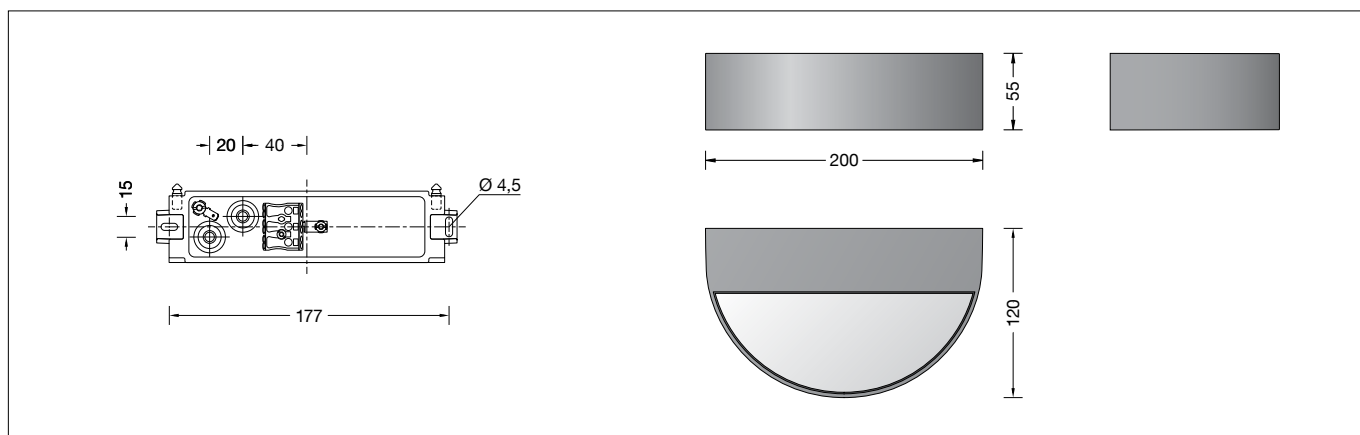


**BEGA****24 469**

Wandleuchte  
Wall luminaire  
Applique



## Gebrauchsanweisung

### Anwendung

Wandleuchte mit zweiseitigem Lichtaustritt.  
Vollständig blendfreies Licht zur Beleuchtung  
von Wandflächen und für die Lichtgestaltung im  
Innen- und Außenbereich.

### Produktbeschreibung

Leuchte besteht aus Aluminiumguss  
und Edelstahl  
Beschichtungstechnologie BEGA Unidure®  
Sicherheitsglas weiß  
Silikondichtung  
2 Befestigungslänglöcher  
Breite 4,5 mm · Abstand 177 mm  
2 Leitungseinführungen zur Durchverdrahtung  
der Netzanschlussleitung ø 7-10,5 mm  
Anschlussklemme 2,5<sup>□</sup>  
Schutzleiteranschluss  
BEGA Ultimate Driver®  
LED-Netzteil  
220-240 V ~ 0/50-60 Hz  
DC 176-264 V  
BEGA Thermal Switch®  
Temporäre thermische Abschaltung zum  
Schutz temperaturempfindlicher Bauteile  
Schutzklasse I  
Schutzart IP 65  
Staubdicht und Schutz gegen Strahlwasser  
Schlagfestigkeit IK05  
Schutz gegen mechanische  
Schläge < 0,7 Joule  
 – Sicherheitszeichen  
 – Konformitätszeichen  
Gewicht: 1,0 kg  
Dieses Produkt enthält Lichtquellen der  
Energieeffizienzklasse(n) D

### Sicherheit

Für die Installation und für den Betrieb  
dieser Leuchte sind die nationalen  
Sicherheitsvorschriften zu beachten.  
Die Montage und Inbetriebnahme darf nur  
durch eine Elektrofachkraft erfolgen.  
Der Hersteller übernimmt keine Haftung für  
Schäden, die durch unsachgemäßen Einsatz  
oder Montage entstehen.  
Werden nachträglich Änderungen an der  
Leuchte vorgenommen, so gilt derjenige als  
Hersteller, der diese Änderungen vornimmt.

## Instructions for use

### Application

Wall luminaire with two-sided light distribution  
opening.  
Fully glare free light for lighting wall surfaces.  
For interior or exterior lighting design.

### Product description

Luminaire made of aluminium alloy  
and stainless steel  
BEGA Unidure® coating technology  
Safety glass, white  
Silicone gasket  
2 elongated fixing holes  
Width 4.5 mm · 177 mm spacing  
2 cable entries for through-wiring of mains  
supply cable ø 7-10.5 mm  
Connection terminal 2.5<sup>□</sup>  
Earth conductor connection  
BEGA Ultimate Driver®  
LED power supply unit  
220-240 V ~ 0/50-60 Hz  
DC 176-264 V  
BEGA Thermal Switch®  
Temporary thermal shutdown to protect  
temperature-sensitive components  
Safety class I  
Protection class IP 65  
Dust-tight and protection against water jets  
Impact strength IK05  
Protection against mechanical  
impacts < 0.7 joule  
 – Safety mark  
 – Conformity mark  
Weight: 1.0 kg  
This product contains light sources of energy  
efficiency class(es) D

### Safety

The installation and operation of this luminaire  
are subject to national safety regulations.  
Installation and commissioning may only be  
carried out by a qualified electrician.  
The manufacturer accepts no liability for  
damage caused by improper use or installation.  
If subsequent modifications are made to  
the luminaire, the person responsible for  
these modifications shall be considered the  
manufacturer.

## Fiche d'utilisation

### Utilisation

Applique à diffusion lumineuse bilatérale.  
Lumière non éblouissante pour l'éclairage  
de parois. Pour la décoration lumineuse à  
l'intérieur et à l'extérieur.

### Description du produit

Luminaire fabriqué en fonderie d'aluminium  
et acier inoxydable  
Technologie de revêtement BEGA Unidure®  
Verre de sécurité blanc  
Joint silicone  
2 trous oblongs de fixation  
largeur 4,5 mm · entraxe 177 mm  
2 entrées de câble pour branchement en  
dérivation d'un câble de raccordement  
ø 7-10,5 mm  
Bornier 2,5<sup>□</sup>  
Raccordement à la terre  
BEGA Ultimate Driver®  
Bloc d'alimentation LED  
220-240 V ~ 0/50-60 Hz  
DC 176-264 V  
BEGA Thermal Switch®  
Interruption thermique temporaire pour  
protéger les composants sensibles à la  
température  
Classe de protection I  
Degré de protection IP 65  
Étanche à la poussière et protégé contre les  
jets d'eau  
Résistance aux chocs mécaniques IK05  
Protection contre les chocs  
mécaniques < 0,7 joules  
 – Sigle de sécurité  
 – Sigle de conformité  
Poids: 1,0 kg  
Ce produit contient des sources lumineuses de  
classe d'efficacité énergétique D

### Sécurité

Pour l'installation et l'utilisation de ce luminaire,  
respecter les normes de sécurité nationales.  
L'installation et la mise en service ne doivent  
être effectuées que par un électricien agréé.  
Le fabricant décline toute responsabilité pour  
tout dommage résultant d'une mise en œuvre  
ou d'une installation inappropriée du produit.  
Si des modifications sont apportées  
ultérieurement au luminaire, l'intervenant sera  
considéré comme étant le fabricant.

## Überspannungsschutz

Die in der Leuchte verbauten elektronischen Komponenten sind nach DIN EN 61547 gegen Überspannung geschützt.  
Um einen zusätzlichen Schutz z. B. vor Transienten etc. zu erreichen, empfehlen wir separate Überspannungsschutzkomponenten. Sie finden diese auf unserer Website unter [www.bega.com](http://www.bega.com).

## Leuchtmittel

Modul-Anschlussleistung	3,8 W
Leuchten-Anschlussleistung	4,9 W
Bemessungstemperatur	$t_a = 25\text{ °C}$
Umgebungstemperatur	$t_{a\text{ max}} = 40\text{ °C}$

### 24 469 K3

Modul-Bezeichnung	LED-0424/930
Farbtemperatur	3000 K
Farbwiedergabeindex	CRI >90
Modul-Lichtstrom	630 lm
Leuchten-Lichtstrom	281 lm
Leuchten-Lichtausbeute	57,3 lm/W

### 24 469 K4

Modul-Bezeichnung	LED-0424/940
Farbtemperatur	4000 K
Farbwiedergabeindex	CRI >90
Modul-Lichtstrom	665 lm
Leuchten-Lichtstrom	297 lm
Leuchten-Lichtausbeute	60,6 lm/W

## Montage

Innensechskantschrauben (SW 3) durch die Öffnung im Leuchtengehäuse bis zum Anschlag lösen und Leuchtenoberteil abheben.  
Steckvorrichtung der LED-Anschlussleitung trennen.  
Netzanschlussleitung durch die Leitungseinführung in das Leuchtenunterteil führen.  
Das Leuchtenunterteil mit beiliegendem oder anderem geeigneten Befestigungsmaterial am Montagegrund befestigen.  
Schutzleiterverbindung herstellen. Silikon-schläuche über Anschlussadern schieben und elektrischen Anschluss vornehmen.  
Um die maximale Lebensdauer der elektrischen Bauteile zu gewährleisten, muss der beiliegende Trockenmittelbeutel unbedingt in die Leuchte eingesetzt werden.  
Den Trockenmittelbeutel aus der Folienverpackung nehmen und ihn unmittelbar vor dem endgültigen Verschließen der Leuchte an der durch den roten Hinweisschild gekennzeichneten Stelle positionieren.

Schutzleiterverbindung zwischen Leuchtenoberteil und -unterteil herstellen.  
LED-Anschlussleitung mittels Steckvorrichtung verbinden.  
Auf richtigen Sitz der Dichtung achten.  
Leuchtenoberteil aufsetzen, andrücken und Schrauben gleichmäßig fest anziehen.  
Dabei ist darauf zu achten, dass keine Leitungen durch das Leuchtenoberteil eingeklemmt werden.

## Reinigung · Pflege

Leuchte regelmäßig mit lösmittelfreien Reinigungsmitteln von Schmutz und Ablagerungen säubern.  
Dafür keinen Hochdruckreiniger verwenden.

## Overvoltage protection

The electronic components installed in the luminaire are protected against overvoltage in accordance with DIN EN 61547.  
To achieve an additional protection against e. g. transients, etc. we recommend separate overvoltage protection components. You can find them on our website at [www.bega.com](http://www.bega.com).

## Lamp

Module connected wattage	3.8 W
Luminaire connected wattage	4.9 W
Rated temperature	$t_a = 25\text{ °C}$
Ambient temperature	$t_{a\text{ max}} = 40\text{ °C}$

### 24 469 K3

Module designation	LED-0424/930
Colour temperature	3000 K
Colour rendering index	CRI >90
Module luminous flux	630 lm
Luminaire luminous flux	281 lm
Luminaire luminous efficiency	57,3 lm/W

### 24 469 K4

Module designation	LED-0424/940
Colour temperature	4000 K
Colour rendering index	CRI >90
Module luminous flux	665 lm
Luminaire luminous flux	297 lm
Luminaire luminous efficiency	60,6 lm/W

## Installation

Undo hexagon socket head screws (wrench size 3 mm) through the opening in the luminaire housing up to the stop and lift luminaire top.  
Disconnect plug-connection of the LED connecting cable.  
Lead the mains supply cable through the cable entry of the luminaire base.  
Fix luminaire base with enclosed or any other suitable fixing material onto the mounting surface.  
Make earth conductor connection.  
Push silicone sleeves over the lines and make electrical connection.  
In order to guarantee the maximum service life of the electrical components, the enclosed desiccant pouch must be placed in the luminaire.  
Remove the desiccant pouch from the foil packaging and place it in the position marked by the red information label immediately before finally closing the luminaire.

Make earth conductor connection between luminaire top and luminaire base.  
Connect the LED connection cable by means of a plug connector.  
Make sure that gasket is positioned correctly.  
Install the luminaire top, press-on and tighten screws evenly.  
Please ensure that no cables are pinched by the luminaire top.

## Cleaning · Maintenance

Clean luminaire regularly with solvent-free cleansers from dirt and deposits.  
Do not use high pressure cleaners.

## Protection contre les surtensions

Les composants électroniques installés dans le luminaire sont protégés contre la surtension conformément à la norme DIN EN 61547.  
Pour obtenir une protection supplémentaire contre la surtension, les tensions transitoires etc., nous proposons des composants de protection séparés. Vous les trouverez sur notre site web [www.bega.com](http://www.bega.com).

## Lampe

Puissance raccordée du module	3,8 W
Puissance raccordée du luminaire	4,9 W
Température de référence	$t_a = 25\text{ °C}$
Température d'ambiance	$t_{a\text{ max}} = 40\text{ °C}$

### 24 469 K3

Désignation du module	LED-0424/930
Température de couleur	3000 K
Indice de rendu des couleurs	CRI >90
Flux lumineux du module	630 lm
Flux lumineux du luminaire	281 lm
Rendement lum. d'un luminaire	57,3 lm/W

### 24 469 K4

Désignation du module	LED-0424/940
Température de couleur	4000 K
Indice de rendu des couleurs	CRI >90
Flux lumineux du module	665 lm
Flux lumineux du luminaire	297 lm
Rendement lum. d'un luminaire	60,6 lm/W

## Installation

Desserrer les vis à six pans creux (SW 3) à travers l'ouverture dans l'armature jusqu'à la butée et relever la partie supérieure du luminaire.  
Débrancher le connecteur embrochable du câble de raccordement de la LED.  
Introduire le câble d'alimentation dans la platine du luminaire à travers l'entrée de câble.  
Fixer la platine du luminaire sur le support de montage avec le matériel de fixation fourni ou tout autre matériel approprié.  
Mettre à la terre. Enfiler les gaines de silicone sur les fils de raccordement et procéder au raccordement électrique.  
Afin de garantir une durée de vie maximale des composants électriques, le sachet dessiccant fourni doit être impérativement inséré dans le luminaire.  
Retirer le sachet dessiccant du film d'emballage et le placer immédiatement à l'endroit indiqué par l'étiquette rouge, juste avant de fermer définitivement le luminaire.

Relier le fil de terre entre la partie supérieure et la partie inférieure du luminaire.  
Raccorder le câble de raccordement de la LED à l'aide du connecteur à fiche.  
Veiller au bon emplacement du joint.  
Poser la partie supérieure du luminaire, appuyer puis serrer fermement et régulièrement les vis.  
Veiller à ce qu'aucun câble ne soit coincé par la partie supérieure du luminaire.

## Nettoyage · Entretien

Nettoyer régulièrement le luminaire et le débarrasser des dépôts et des souillures.  
Ne pas utiliser de nettoyeur haute pression.

### Austausch des LED-Moduls

Die Bezeichnung des LED-Moduls ist auf einem Etikett in der Leuchte vermerkt.  
BEGA Ersatzmodule entsprechen in Lichtfarbe und Lichtleistung den ursprünglich verbauten Modulen.  
Der Austausch kann mit handelsüblichem Werkzeug durch qualifizierte Personen erfolgen.  
Anlage spannungsfrei schalten und Leuchte öffnen.  
Bitte beachten Sie die Montageanleitung des LED-Moduls.  
Dichtungen der Leuchte überprüfen, ggf. ersetzen. Ein defektes Glas muss ersetzt werden. Leuchte schließen.

### Replacing the LED module

The designation of the LED module is noted on a label in the luminaire.  
The light colour and light output of BEGA replacement modules correspond to those of the modules originally fitted.  
The module can be replaced by qualified persons using standard tools.  
Disconnect the system and open the luminaire. Please follow the installation instructions for the LED module.  
Inspect and, if necessary, replace the luminaire gaskets.  
Defective glass must be replaced.  
Close the luminaire.

### Remplacement du module LED

La désignation du module LED est inscrite sur une étiquette collée dans le luminaire.  
Les modules de rechange BEGA correspondent aux modules d'origine en termes de couleur de lumière et de flux lumineux. Le module LED peut être remplacé par une personne qualifiée à l'aide d'outils disponibles dans le commerce.  
Travailler hors tension et ouvrir le luminaire. Respecter la fiche d'utilisation du module LED. Vérifier et remplacer les joints du luminaire le cas échéant.  
Un verre endommagé doit être remplacé.  
Fermer le luminaire.

### Ersatzteile

Gehäuse + Glas grafit	25 000 063
Gehäuse + Glas silber	25 000 064
Gehäuse + Glas weiß	25 000 065
LED-Netzteil	DEV-0303/350
LED-Modul 3000 K	LED-0424/930
LED-Modul 4000 K	LED-0424/940
Dichtung	83 001 027

### Spares

Housing + Glass graphite	25 000 063
Housing + Glass silver	25 000 064
Housing + Glass white	25 000 065
LED power supply unit	DEV-0303/350
LED module 3000 K	LED-0424/930
LED module 4000 K	LED-0424/940
Gasket	83 001 027

### Pièces de rechange

Boîtier + Verre graphite	25 000 063
Boîtier + Verre argent	25 000 064
Boîtier + Verre blanc	25 000 065
Bloc d'alimentation LED	DEV-0303/350
Module LED 3000 K	LED-0424/930
Module LED 4000 K	LED-0424/940
Joint	83 001 027