

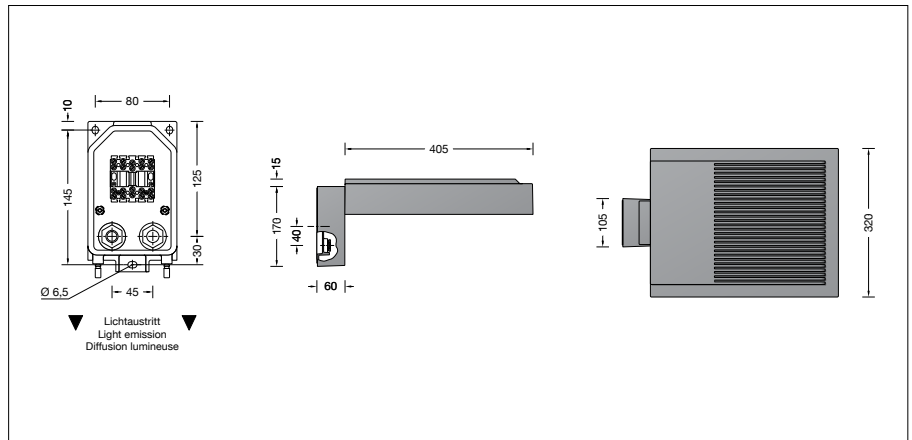
BEGA**24 494**

Wandleuchte



Projekt · Referenznummer

Datum



Produktdatenblatt

Produktbeschreibung

Leuchte besteht aus Aluminiumguss, Aluminium und Edelstahl
 Beschichtungstechnologie BEGA Unidure®
 Sicherheitsglas entspiegelt
 Silikondichtung
 Reflektoroberfläche Reinstaluminium
 Montageplatte mit 3 Langlöchern,
 Breite 6,5 mm · Abstand 80 x 145 mm
 2 Leitungsverschraubungen mit Zugentlastung zur Durchverdrahtung der Netzanschlussleitung von \varnothing 7-12 mm
 1 Leitungsverschraubung werkseitig mit Blindstopfen verschlossen
 Anschlussklemme 2,5[□] mit Steckvorrichtung
 Schutzleiteranschluss BEGA Ultimate Driver®
 LED-Netzteil
 220-240 V \sim 0/50-60 Hz
 DC 176-264 V
 DALI-steuerbar
 Anzahl der DALI-Adressen: 1
 Zwischen Netz- und Steuerleitungen ist eine Basisisolierung vorhanden
 Schutzklasse I
 Schutzart IP 66
 Staubdicht und Schutz gegen starkes Strahlwasser
 Schlagfestigkeit IK08
 Schutz gegen mechanische Schläge < 5 Joule

 – Sicherheitszeichen

 – Konformitätszeichen
 Gewicht: 7,4 kg
 Dieses Produkt enthält Lichtquellen der Energieeffizienzklasse(n) C

Anwendung

Wandleuchte mit asymmetrisch-bandförmiger Lichtstärkeverteilung.
 Zur Anstrahlung von Wand und Bodenflächen.

Leuchtmittel

Modul-Anschlussleistung 46,6 W
 Leuchten-Anschlussleistung 51,2 W
 Bemessungstemperatur $t_a = 25\text{ }^\circ\text{C}$
 Umgebungstemperatur $t_{a,max} = 65\text{ }^\circ\text{C}$

24 494 K3

Modul-Bezeichnung 2x LED-1089/830
 Farbtemperatur 3000 K
 Farbwiedergabeindex CRI > 80
 Modul-Lichtstrom 9020 lm
 Leuchten-Lichtstrom* 6998 lm
 Leuchten-Lichtausbeute* 136,7 lm/W

24 494 K4

Modul-Bezeichnung 2x LED-1089/840
 Farbtemperatur 4000 K
 Farbwiedergabeindex CRI > 80
 Modul-Lichtstrom 9280 lm
 Leuchten-Lichtstrom* 7200 lm
 Leuchten-Lichtausbeute* 140,6 lm/W

* vorläufige Daten

Lebensdauer · Umgebungstemperatur

Bemessungstemperatur $t_a = 25\text{ }^\circ\text{C}$
 LED-Netzteil: > 50.000 h
 LED-Modul: > 200.000 h (L80 B50)
 100.000 h (L90 B50)

Umgebungstemperatur max. $t_a = 65\text{ }^\circ\text{C}$ (100 %)

LED-Netzteil: 50.000 h
 LED-Modul: 200.000 h (L80 B50)

Lichttechnik

Leuchtendaten für das Lichttechnische Berechnungsprogramm DIALux für Außenbeleuchtung, Straßenbeleuchtung und Innenbeleuchtung, sowie Leuchtendaten im EULUMDAT- und im IES-Format finden Sie auf der BEGA Website unter www.bega.com.

Einschaltstrom

Einschaltstrom: 5 A / 100 μs
 Maximale Anzahl Leuchten dieser Bauart je Leitungsschutzschalter:

B 10A: 18 Leuchten
 B 16A: 28 Leuchten
 C 10A: 18 Leuchten
 C 16A: 28 Leuchten

Lichtstromanteile

Lichtstromanteil oberer Halbraum 0 %
 Lichtstromanteil unterer Halbraum 100 %

BUG-Rating nach IES TM-15-07:
 3-0-1
 CEN Flux Code nach EN 13032-2:
 33-67-95-100-100

Bestellnummer 24 494

LED-Farbtemperatur wahlweise 3000 K oder 4000 K
 3000 K – Bestellnummer + **K3**
 4000 K – Bestellnummer + **K4**

Lichtverteilung

