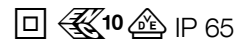


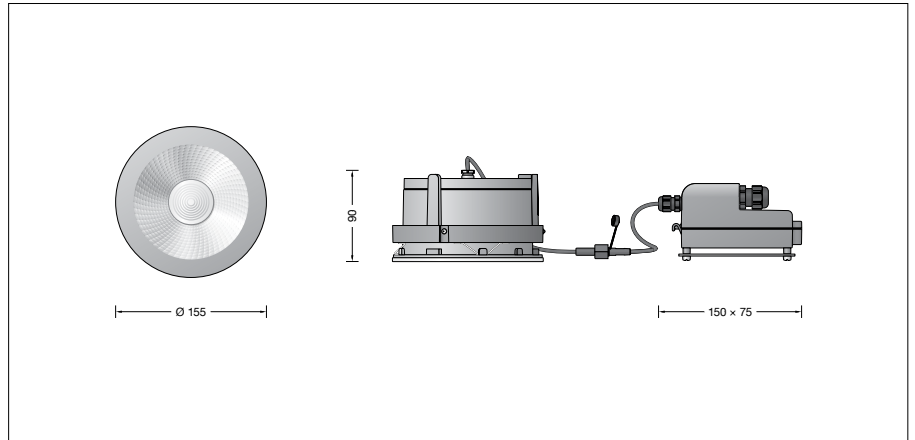
BEGA**24 497**

Kompakttiefstrahler





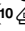
Projekt · Referenznummer

Datum



Produktdatenblatt

Produktbeschreibung

Leuchte besteht aus Aluminiumguss, Aluminium und Edelstahl
 Beschichtungstechnologie BEGA Unidure®
 Sicherheitsglas klar
 Reflektoroberfläche Reinstaluminium
 Optische Silikonlinse · BEGA Hybrid Optics®
 Externes Netzteilgehäuse mit elektrischem Anschlussraum aus glasfaserverstärktem Kunststoff (Polyamid)
 LED-Netzteil · DALI-steuerbar
 220-240 V ~ 0/50-60 Hz
 2 Leitungsverschraubungen mit Zugentlastung zur Durchverdrahtung der Netzanschlussleitung von \varnothing 4–10 mm, max. $5 \times 1,5^{\square}$
 Anschlussklemmen $2,5^{\square}$
 0,4 m Verbindungsleitung mit Stecker zwischen Leuchte und Netzteil
 BEGA Thermal Control®
 Temporäre thermische Regulierung der Leuchtenleistung zum Schutz temperaturempfindlicher Bauteile, ohne die Leuchte abzuschalten
 Schutzklasse II 
 Schutzart IP 65
 Staubdicht und Schutz gegen Strahlwasser
 Schlagfestigkeit IK09
 Schutz gegen mechanische Schläge < 10 Joule
  – Sicherheitszeichen
 CE – Konformitätszeichen
 Gewicht: 1,2 kg
 Dieses Produkt enthält Lichtquellen der Energieeffizienzklasse(n) D

Anwendung

Kompakttiefstrahler mit symmetrisch-streuender Lichtstärkeverteilung für den flächenbündigen Einbau in verputzte und unverputzte Betondecken.
 Für den Einbau ist ein der Einbausituation entsprechendes Einbaugehäuse erforderlich – siehe Ergänzungsteile.

13602 für den schalungsbündigen Einbau

13603 für den putzbündigen Einbau

Leuchtmittel

Modul-Anschlussleistung	24,1 W
Leuchten-Anschlussleistung	28 W
Bemessungstemperatur	$t_a = 25^{\circ}\text{C}$
Umgebungstemperatur	$t_{a\text{max}} = 30^{\circ}\text{C}$

Auf Wunsch bieten wir Ihnen gerne Modifikationen für höhere Umgebungstemperaturen an.

24 497 K3

Modul-Bezeichnung	LED-1102/830
Farbtemperatur	3000 K
Farbwiedergabeindex	CRI > 80
Modul-Lichtstrom	3910 lm
Leuchten-Lichtstrom	2845 lm
Leuchten-Lichtausbeute	101,6 lm/W

24 497 K4

Modul-Bezeichnung	LED-1102/840
Farbtemperatur	4000 K
Farbwiedergabeindex	CRI > 80
Modul-Lichtstrom	4010 lm
Leuchten-Lichtstrom	2918 lm
Leuchten-Lichtausbeute	104,2 lm/W

Lebensdauer · Umgebungstemperatur

Bemessungstemperatur $t_a = 25^{\circ}\text{C}$	
LED-Netzteil:	> 50.000 h
LED-Modul:	110.000 h (L80 B50)

Umgebungstemperatur max. $t_a = 30^{\circ}\text{C}$ (100 %)

LED-Netzteil:	50.000 h
LED-Modul:	100.000 h (L80 B50)

Lichttechnik

Halbstreuwinkel 25°
 Leuchtendaten für das Lichttechnische Berechnungsprogramm DIALux für Außenbeleuchtung, Straßenbeleuchtung und Innenbeleuchtung, sowie Leuchtendaten im EULUMDAT und im IES-Format finden Sie auf unserer Website unter www.bega.com.

Lichtstromanteile

Lichtstromanteil oberer Halbraum	0 %
Lichtstromanteil unterer Halbraum	100 %

BUG-Rating nach IES TM-15-07:

3–0–0

CEN Flux Code nach EN 13032-2:

96–100–100–100–100

Einschaltstrom

Einschaltstrom: 24 A / 115 μs

Maximale Anzahl Leuchten dieser Bauart

je Leitungsschutzschalter:

B 10A: 31 Leuchten

B 16A: 51 Leuchten

C 10A: 53 Leuchten

C 16A: 86 Leuchten

Ergänzungsteile

13602 Einbaugehäuse für den schalungsbündigen Einbau

13603 Einbaugehäuse für den putzbündigen Einbau

Es gibt dazu eine gesonderte Gebrauchsanweisung.

Bestellnummer 24 497

LED-Farbtemperatur wahlweise 3000 K oder 4000 K

3000 K – Bestellnummer + **K3**

4000 K – Bestellnummer + **K4**

Lichtverteilung

