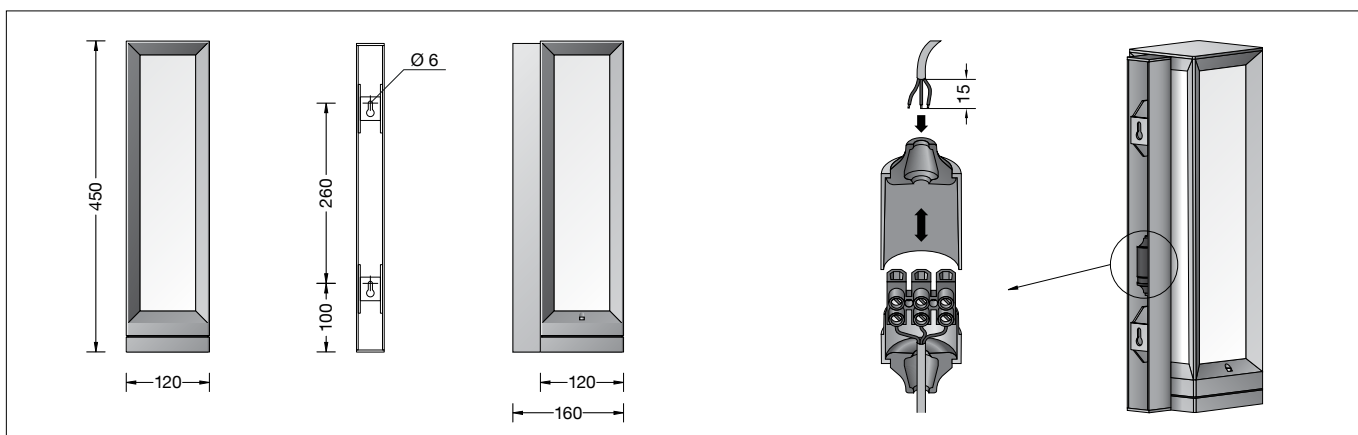


BEGA**24 504**

Wandleuchte
Wall luminaire
Applique



Gebrauchsanweisung

Anwendung

Freistrahlende Wandleuchte mit vierseitigem Lichtaustritt. Leuchte mit quadratischem Grundriss, die aufgrund ihrer Bauform besonders gut für die Montage an Säulen, Wandpfählen und Stirnflächen von Mauern geeignet ist. Die eingesetzte LED-Technik bietet Langlebigkeit und optimale Lichtleistung bei gleichzeitig geringem Energieverbrauch.

Produktbeschreibung

Leuchte besteht aus Aluminiumguss, Aluminium und Edelstahl
Beschichtungstechnologie BEGA Unidure®
Kunststoffabdeckung weiß
Silikondichtung
2 Befestigungsbohrungen ø 6 mm
Abstand 260 mm
Isoliergehäuse mit
Leitungseinführung für Netzanschlussleitung bis ø 10,5 mm, max. 3 × 1,5²
LED-Netzteil
220-240 V ~ 0/50-60 Hz
DC 170-280 V
BEGA Thermal Switch®
Temporäre thermische Abschaltung zum Schutz temperaturempfindlicher Bauteile
Schutzklasse I
Schutzart IP 65
Staubdicht und Schutz gegen Strahlwasser
Schlagfestigkeit IK06
Schutz gegen mechanische
Schläge < 1 Joule
 – Sicherheitszeichen
 – Konformitätszeichen
Gewicht: 3,5 kg
Dieses Produkt enthält Lichtquellen der Energieeffizienzklassen C, D

Sicherheit

Für die Installation und für den Betrieb dieser Leuchte sind die nationalen Sicherheitsvorschriften zu beachten. Die Montage und Inbetriebnahme darf nur durch eine Elektrofachkraft erfolgen. Der Hersteller übernimmt keine Haftung für Schäden, die durch unsachgemäßen Einsatz oder Montage entstehen. Werden nachträglich Änderungen an der Leuchte vorgenommen, so gilt derjenige als Hersteller, der diese Änderungen vornimmt.

Instructions for use

Application

Unshielded wall luminaire with four sided light output. Luminaire with square layout which because of its elongated shape is especially suitable for installation on columns, wall pillars and wall faces. The used LED technique offers durability and optimal light output with low power consumption at the same time.

Product description

Luminaire made of aluminium alloy, aluminium and stainless steel
BEGA Unidure® coating technology
White synthetic diffuser
Silicone gasket
2 mounting holes ø 6 mm
Distance apart 260 mm
Insulating housing with cable entry for mains supply cable up to ø 10.5 mm, max. 3 × 1.5²
LED power supply unit
220-240 V ~ 0/50-60 Hz
DC 170-280 V
BEGA Thermal Switch®
Temporary thermal shutdown to protect temperature-sensitive components
Safety class I
Protection class IP 65
Dust-tight and protection against water jets
Impact strength IK06
Protection against mechanical impacts < 1 joule
 – Safety mark
 – Conformity mark
Weight: 3.5 kg
This product contains light sources of energy efficiency classes C, D

Safety

The installation and operation of this luminaire are subject to national safety regulations. Installation and commissioning may only be carried out by a qualified electrician. The manufacturer accepts no liability for damage caused by improper use or installation. If subsequent modifications are made to the luminaire, the person responsible for these modifications shall be considered the manufacturer.

Fiche d'utilisation

Utilisation

Applique à diffusion libre, multidirectionnelle. Grâce à sa forme allongée ce luminaire de section carrée se prête particulièrement à une installation sur des colonnes, des pilastres et des façades. La technologie à LED offre à la fois longévité, rendement lumineux optimal et faible consommation d'énergie.

Description du produit

Luminaire fabriqué en fonderie d'aluminium, aluminium et acier inoxydable
Technologie de revêtement BEGA Unidure®
Vasque synthétique blanche
Joint silicone
2 trous de fixation ø 6 mm
Entraxe 260 mm
Boîtier isolé avec entrée de câble pour câble de raccordement jusqu'à ø 10,5 mm, max. 3 × 1,5²
Bloc d'alimentation LED
220-240 V ~ 0/50-60 Hz
DC 170-280 V
BEGA Thermal Switch®
Interruption thermique temporaire pour protéger les composants sensibles à la température
Classe de protection I
Degré de protection IP 65
Étanche à la poussière et protégé contre les jets d'eau
Résistance aux chocs mécaniques IK06
Protection contre les chocs mécaniques < 1 joule
 – Sigle de sécurité
 – Sigle de conformité
Poids: 3,5 kg
Ce produit contient des sources lumineuses de classe d'efficacité énergétique C, D

Sécurité

Pour l'installation et l'utilisation de ce luminaire, respecter les normes de sécurité nationales. L'installation et la mise en service ne doivent être effectuées que par un électricien agréé. Le fabricant décline toute responsabilité pour tout dommage résultant d'une mise en œuvre ou d'une installation inappropriée du produit. Si des modifications sont apportées ultérieurement au luminaire, l'intervenant sera considéré comme étant le fabricant.

Leuchtmittel

| | |
|----------------------------|-----------------------------------|
| Modul-Anschlussleistung | 8,7 W |
| Leuchten-Anschlussleistung | 11,5 W |
| Bemessungstemperatur | $t_a = 25\text{ °C}$ |
| Umgebungstemperatur | $t_{a\text{ max}} = 40\text{ °C}$ |

24 504 K3

| | |
|------------------------|-----------------|
| Modul-Bezeichnung | 3x LED-0613/830 |
| Farbtemperatur | 3000 K |
| Farbwiedergabeindex | CRI > 80 |
| Modul-Lichtstrom | 1215 lm |
| Leuchten-Lichtstrom | 766 lm |
| Leuchten-Lichtausbeute | 66,6 lm/W |

24 504 K4

| | |
|------------------------|-----------------|
| Modul-Bezeichnung | 3x LED-0613/840 |
| Farbtemperatur | 4000 K |
| Farbwiedergabeindex | CRI > 80 |
| Modul-Lichtstrom | 1335 lm |
| Leuchten-Lichtstrom | 841 lm |
| Leuchten-Lichtausbeute | 73,1 lm/W |

Lichttechnik

Leuchtendaten für das Lichttechnische Berechnungsprogramm DIALux für Außenbeleuchtung, Straßenbeleuchtung und Innenbeleuchtung, sowie Leuchtendaten im EULUMDAT- und im IES-Format finden Sie auf der BEGA Website unter www.bega.com.

Montage

Bitte beachten Sie:

Für den Austausch des LED-Moduls und Wechsel der Kunststoffabdeckung ist oberhalb der Leuchte ein freier Raum von 360 mm erforderlich.
Innensechskantschrauben am Leuchtenoberteil lösen. Leuchtenoberteil und Kunststoffabdeckung abheben.
Schrauben lösen (Schlüssellöcher) und LED-Einrichtung herausnehmen.
Steckvorrichtung trennen.
Gebrauchslage der Leuchte „Pfeil unten“ beachten.
Befestigungslöcher im Abstand 260 mm in die Montagefläche bohren und beiliegende oder andere geeignete Befestigungsschrauben eindrehen.
Zum Netzanschluss Isoliergehäuse auseinanderziehen, Netzanschlussleitung max. 15mm abisolieren und durch die Leitungseinführung in das Isoliergehäuse führen (siehe Abbildung).
Schutzleiterverbindung herstellen und elektrischen Anschluss vornehmen.
Beide Teile des Isoliergehäuses zusammendrücken, bis sie hörbar einrasten.
Leuchte in die Befestigungsschrauben einhängen und befestigen.
LED-Einrichtung montieren.
Steckerteil in Steckvorrichtung bis zum Anschlag eindrücken.
Kunststoffabdeckung und Leuchtenoberteil über die LED führen.
Hierbei darauf achten, dass das Leuchtenoberteil in den Führungsstift am Leuchtengehäuse einhakt.
Auf richtigen Sitz der Dichtung achten.
Schrauben gleichmäßig fest anziehen.

Reinigung · Pflege

Leuchte regelmäßig mit lösungsmittelfreien Reinigungsmitteln von Schmutz und Ablagerungen säubern.
Dafür keinen Hochdruckreiniger verwenden.

Lamp

| | |
|-----------------------------|-----------------------------------|
| Module connected wattage | 8.7 W |
| Luminaire connected wattage | 11.5 W |
| Rated temperature | $t_a = 25\text{ °C}$ |
| Ambient temperature | $t_{a\text{ max}} = 40\text{ °C}$ |

24 504 K3

| | |
|-------------------------------|-----------------|
| Module designation | 3x LED-0613/830 |
| Colour temperature | 3000 K |
| Colour rendering index | CRI > 80 |
| Module luminous flux | 1215 lm |
| Luminaire luminous flux | 766 lm |
| Luminaire luminous efficiency | 66,6 lm/W |

24 504 K4

| | |
|-------------------------------|-----------------|
| Module designation | 3x LED-0613/840 |
| Colour temperature | 4000 K |
| Colour rendering index | CRI > 80 |
| Module luminous flux | 1335 lm |
| Luminaire luminous flux | 841 lm |
| Luminaire luminous efficiency | 73,1 lm/W |

Lighting technology

Luminaire data for the DIALux lighting design program for outdoor lighting, street lighting and indoor lighting, as well as luminaire data in EULUMDAT and IES format are available on the BEGA website at www.bega.com.

Installation

Please note:

360 mm space above the luminaire is required for replacement the LED module and to change the synthetic diffuser.
Undo the hexagon socket head screws at the luminaire top. Lift luminaire top and plastic diffuser.
Undo screws (key slots) and remove the LED-unit.
Disconnect plug connection.
Note position of application of the luminaire "arrow down".
Drill fixing holes with 260 mm spacing into mounting surface and screw in enclosed or other suitable fixing screws.
For the mains supply connecting pull open the insulation housing, bare mains supply cable max. 15mm and lead it into the insulation housing (see sketch).
Make earth conductor connection and electrical connection.
Press together both parts of the insulation housing until they click into place.
Hook luminaire base into the fixing screws and fix it.
Assemble LED-unit.
Push plug into coupler as far as it will go.
Slide the synthetic diffuser and luminaire top over the LED.
Please note that the luminaire top will hook into the guide pin at the luminaire housing.
Make sure that gasket is positioned correctly.
Tighten the screws evenly.

Cleaning · Maintenance

Clean luminaire regularly with solvent-free cleansers from dirt and deposits.
Do not use high pressure cleaners.

Lampe

| | |
|----------------------------------|-----------------------------------|
| Puissance raccordée du module | 8,7 W |
| Puissance raccordée du luminaire | 11,5 W |
| Température de référence | $t_a = 25\text{ °C}$ |
| Température d'ambiance | $t_{a\text{ max}} = 40\text{ °C}$ |

24 504 K3

| | |
|-------------------------------|-----------------|
| Désignation du module | 3x LED-0613/830 |
| Température de couleur | 3000 K |
| Indice de rendu des couleurs | CRI > 80 |
| Flux lumineux du module | 1215 lm |
| Flux lumineux du luminaire | 766 lm |
| Rendement lum. d'un luminaire | 66,6 lm/W |

24 504 K4

| | |
|-------------------------------|-----------------|
| Désignation du module | 3x LED-0613/840 |
| Température de couleur | 4000 K |
| Indice de rendu des couleurs | CRI > 80 |
| Flux lumineux du module | 1335 lm |
| Flux lumineux du luminaire | 841 lm |
| Rendement lum. d'un luminaire | 73,1 lm/W |

Technique d'éclairage

Les données des luminaires pour le programme de calcul photométrique DIALux pour l'éclairage extérieur, l'éclairage des rues et l'éclairage intérieur, de même que les données des luminaires aux formats EULUMDAT et IES figurent sur notre site BEGA www.bega.com.

Installation

Attention :

Pour le changement de l'élément LED et de la vasque synthétique prévoir un espace de 360 mm au-dessus du luminaire.
Desserrer les vis à six pans creux de la partie supérieure du luminaire.
Soulever la partie supérieure du luminaire et la vasque synthétique.
Desserrer les vis (trous oblongs) et retirer l'équipement d'alimentation LED.
Débrancher le connecteur embrochable.
Vérifier la position d'utilisation du luminaire « flèche en bas ».
Percer les trous de fixation avec entraxe de 260 mm dans la surface de fixation et serrer les vis disponibles ou celles fournies.
Pour le raccordement électrique ouvrir le boîtier d'isolation, dénuder de max 15mm le câble de raccordement et l'introduire par l'entrée de câble dans le boîtier d'isolation (voir le croquis).
Mettre à la terre et procéder au raccordement électrique.
Presser les deux parties du boîtier d'isolation j'usqu'au moment où l'enclenchement se fait entendre.
Accrocher la partie inférieure du luminaire dans les vis de fixation et fixer.
Monter l'équipement d'alimentation LED.
Enfoncer la fiche dans le connecteur embrochable jusqu'à la butée.
Guider la vasque synthétique et la partie supérieure du luminaire sur le LED.
Noter que la partie supérieure du luminaire devra s'enclencher sur le guide.
Veiller au bon emplacement du joint.
Serrer les vis fermement de façon régulière.

Nettoyage · Entretien

Nettoyer régulièrement le luminaire et le débarrasser des dépôts et des souillures.
Ne pas utiliser de nettoyeur haute pression.

Austausch des LED-Moduls

Die Bezeichnung des LED-Moduls ist auf einem Etikett in der Leuchte vermerkt.

BEGA Ersatzmodule entsprechen in Lichtfarbe und Lichtleistung den ursprünglich verbauten Modulen.

Der Austausch kann mit handelsüblichem Werkzeug durch qualifizierte Personen erfolgen. Anlage spannungsfrei schalten und Leuchte öffnen.

Bitte beachten Sie die Montageanleitung des LED-Moduls.

Dichtungen der Leuchte überprüfen, ggf. ersetzen. Ein defektes Glas muss ersetzt werden. Leuchte schließen.

Replacing the LED module

The designation of the LED module is noted on a label in the luminaire.

The light colour and light output of BEGA replacement modules correspond to those of the modules originally fitted.

The module can be replaced by qualified persons using standard tools.

Disconnect the system and open the luminaire. Please follow the installation instructions for the LED module.

Inspect and, if necessary, replace the luminaire gaskets.

Defective glass must be replaced. Close the luminaire.

Remplacement du module LED

La désignation du module LED est inscrite sur une étiquette collée dans le luminaire.

Les modules de rechange BEGA correspondent aux modules d'origine en termes de couleur de lumière et de flux lumineux. Le module LED peut être remplacé par une personne qualifiée à l'aide d'outils disponibles dans le commerce.

Travailler hors tension et ouvrir le luminaire. Respecter la fiche d'utilisation du module LED.

Vérifier et remplacer les joints du luminaire le cas échéant.

Un verre endommagé doit être remplacé. Fermer le luminaire.

Ersatzteile

| | |
|---------------------|--------------|
| Kunststoffabdeckung | 15 000 352.6 |
| LED-Netzteil | DEV-0267/500 |
| LED-Modul 3000 K | LED-0613/830 |
| LED-Modul 4000 K | LED-0613/840 |
| Dichtung | 83 001 165.1 |

Spares

| | |
|-----------------------|--------------|
| Synthetic cover | 15 000 352.6 |
| LED power supply unit | DEV-0267/500 |
| LED module 3000 K | LED-0613/830 |
| LED module 4000 K | LED-0613/840 |
| Gasket | 83 001 165.1 |

Pièces de rechange

| | |
|-------------------------|--------------|
| Couvercle synthétique | 15 000 352.6 |
| Bloc d'alimentation LED | DEV-0267/500 |
| Module LED 3000 K | LED-0613/830 |
| Module LED 4000 K | LED-0613/840 |
| Joint | 83 001 165.1 |