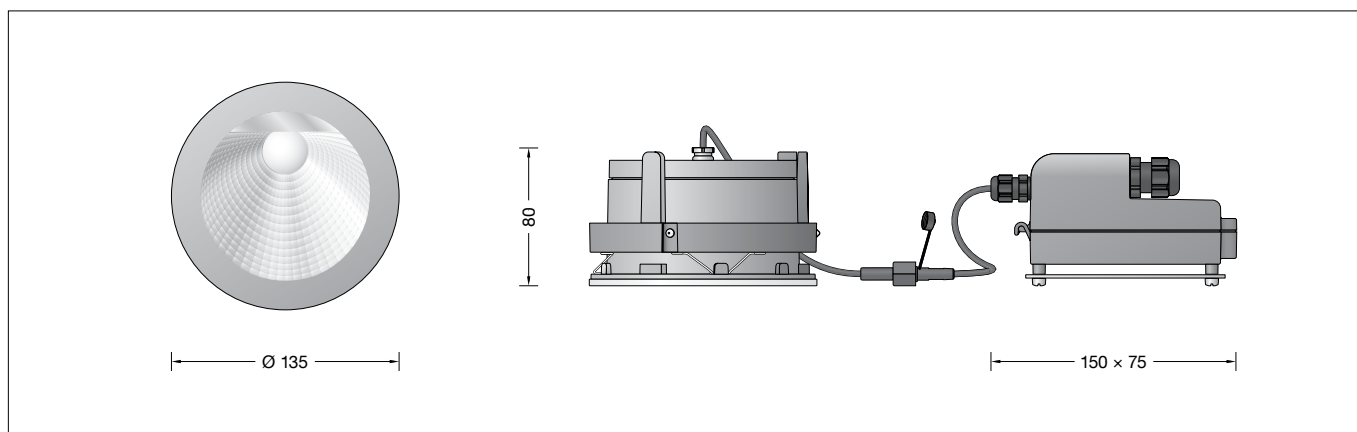


BEGA**24 512**

Deckeneinbau-Tiefstrahler
Recessed ceiling downlight
Plafonnier-spot à encastrer



Gebrauchsanweisung

Anwendung

Deckeneinbau-Tiefstrahler mit asymmetrischer Lichtstärkeverteilung für den flächenbündigen Einbau in verputzte und unverputzte Betondecken.

Für den Einbau ist ein der Einbausituation entsprechendes Einbaugehäuse erforderlich – siehe Ergänzungsstücke.

13599 für den schalungsbündigen Einbau

13600 für den putzbündigen Einbau

Produktbeschreibung

Leuchte besteht aus Aluminiumguss, Aluminium und Edelstahl
Beschichtungstechnologie BEGA Unidure®
Sicherheitsglas klar
Reflektoroberfläche Reinstaluminium mit eingebautem Diffusor
Externes Netzteilgehäuse mit elektrischem Anschlussraum aus glasfaserverstärktem Kunststoff (Polyamid)
BEGA Ultimate Driver®
Erfüllt Flicker-Anforderungen gemäß IEEE 1789, DIN IEC/TR 63158, DIN IEC/TR 61547-1
LED-Netzteil · DALI-steuerbar
220-240 V ~ 0/50-60 Hz
Anzahl der DALI-Adressen: 1
2 Leitungsverdrahtungen mit Zugentlastung zur Durchverdrahtung der Netzanschlussleitung von \varnothing 4–10 mm, max. $5 \times 1,5^{\square}$
Anschlussklemmen $2,5^{\square}$
0,4 m Verbindungsleitung mit Stecker zwischen Leuchte und Netzteil
BEGA Thermal Control®
Temporäre thermische Regulierung der Leuchtenleistung zum Schutz temperatur-empfindlicher Bauteile, ohne die Leuchte abzuschalten
Schutzklasse II
Schutzart IP 65
Staubdicht und Schutz gegen Strahlwasser
Schlagfestigkeit IK06
Schutz gegen mechanische Schläge < 1 Joule
 – Sicherheitszeichen
 – Konformitätszeichen
Gewicht: 1,2 kg
Dieses Produkt enthält Lichtquellen der Energieeffizienzklasse(n) D

Instructions for use

Application

Recessed ceiling downlight with asymmetrical light distribution for flush-mounting installation in plastered and unplastered concrete ceilings. Installation requires an installation housing suitable for the installation situation – see accessories.

13599 for installation flush with the formwork

13600 for flush installation

Product description

Luminaire made of aluminium alloy, aluminium and stainless steel
BEGA Unidure® coating technology
Clear safety glass
Reflector surface made of pure aluminium with integrated diffuser
External power supply unit housing with electrical connection compartment made of glass fibre reinforced synthetic material (polyamide)
BEGA Ultimate Driver®
Complies with flicker requirements in accordance with IEEE 1789, DIN IEC/TR 63158, DIN IEC/TR 61547-1
LED power supply unit · DALI controllable
220-240 V ~ 0/50-60 Hz
Number of DALI addresses: 1
2 screw cable glands with strain relief for through-wiring power connecting cable \varnothing 4–10 mm, max. $5 \times 1,5^{\square}$
Connecting terminals $2,5^{\square}$
0,4 m connection cable with plug between the luminaire and the power supply unit
BEGA Thermal Control®
Temporary thermal regulation to protect temperature-sensitive components without switching off the luminaire
Safety class II
Protection class IP 65
Dust-tight and protection against water jets
Impact strength IK06
Protection against mechanical impacts < 1 joule
 – Safety mark
 – Conformity mark
Weight: 1.2 kg
This product contains light sources of energy efficiency class(es) D

Fiche d'utilisation

Utilisation

Plafonnier-spot à encastrer avec répartition lumineuse asymétrique pour encastrement affleurant dans les plafonds recouverts ou non d'un enduit.

Pour le montage encastré, un boîtier d'encastrement conforme aux conditions d'installation est nécessaire – voir accessoires.

13599 pour encastrement affleurant au coffrage

13600 pour encastrement affleurant à l'enduit.

Description du produit

Luminaire fabriqué en fonderie d'aluminium, aluminium et acier inoxydable
Technologie de revêtement BEGA Unidure®
Verre de sécurité clair
Finition du réflecteur aluminium extra-pur avec diffuseur intégré
Boîtier de bloc d'alimentation externe avec compartiment de raccordement électrique en matière synthétique renforcé à la fibre de verre (polyamide)
BEGA Ultimate Driver®
Conforme aux exigences en matière de Flicker (scintillement) selon IEEE 1789, DIN IEC/TR 63158, DIN IEC/TR 61547-1
Bloc d'alimentation LED · Pilotage DALI
220-240 V ~ 0/50-60 Hz
Nombre d'adresses DALI : 1
2 presse-étoupes avec décharge de traction pour branchement en dérivation du câble de raccordement réseau de \varnothing 4–10 mm, max. $5 \times 1,5^{\square}$
Bornier $2,5^{\square}$
Câble de raccordement 0,4 m avec fiche entre le luminaire et le bloc d'alimentation
BEGA Thermal Control®
Régulation thermique temporaire de la puissance des luminaires pour protéger les composants sensibles à la température, sans pour autant éteindre les luminaires
Classe de protection II
Degré de protection IP 65
Étanche à la poussière et protégé contre les jets d'eau
Résistance aux chocs mécaniques IK06
Protection contre les chocs mécaniques < 1 joule
 – Sigle de sécurité
 – Sigle de conformité
Poids: 1,2 kg
Ce produit contient des sources lumineuses de classe d'efficacité énergétique D

Überspannungsschutz

Die in der Leuchte verbauten elektronischen Komponenten sind nach DIN EN 61547 gegen Überspannung geschützt.

Um einen zusätzlichen Schutz z. B. vor Transienten etc. zu erreichen, empfehlen wir separate Überspannungsschutzkomponenten. Sie finden diese auf unserer Website unter www.bega.com.

Overvoltage protection

The electronic components installed in the luminaire are protected against overvoltage in accordance with DIN EN 61547.

To achieve an additional protection against e. g. transients, etc. we recommend separate overvoltage protection components. You can find them on our website at www.bega.com.

Protection contre les surtensions

Les composants électroniques installés dans le luminaire sont protégés contre la surtension conformément à la norme DIN EN 61547.

Pour obtenir une protection supplémentaire contre la surtension, les tensions transitoires etc., nous proposons des composants de protection séparés. Vous les trouverez sur notre site web www.bega.com.

Sicherheit

Für die Installation und für den Betrieb dieser Leuchte sind die nationalen Sicherheitsvorschriften zu beachten. Die Montage und Inbetriebnahme darf nur durch eine Elektrofachkraft erfolgen. Der Hersteller übernimmt keine Haftung für Schäden, die durch unsachgemäßen Einsatz oder Montage entstehen. Werden nachträglich Änderungen an der Leuchte vorgenommen, so gilt derjenige als Hersteller, der diese Änderungen vornimmt.

Safety

The installation and operation of this luminaire are subject to national safety regulations. Installation and commissioning may only be carried out by a qualified electrician. The manufacturer accepts no liability for damage caused by improper use or installation. If subsequent modifications are made to the luminaire, the person responsible for these modifications shall be considered the manufacturer.

Sécurité

Pour l'installation et l'utilisation de ce luminaire, respecter les normes de sécurité nationales. L'installation et la mise en service ne doivent être effectuées que par un électricien agréé. Le fabricant décline toute responsabilité pour tout dommage résultant d'une mise en œuvre ou d'une installation inappropriée du produit. Si des modifications sont apportées ultérieurement au luminaire, l'intervenant sera considéré comme étant le fabricant.

Leuchtmittel

Modul-Anschlussleistung	11,5 W
Leuchten-Anschlussleistung	13,2 W
Bemessungstemperatur	$t_a = 25\text{ °C}$
Umgebungstemperatur	$t_{a\text{ max}} = 45\text{ °C}$

Lamp

Module connected wattage	11.5 W
Luminaire connected wattage	13.2 W
Rated temperature	$t_a = 25\text{ °C}$
Ambient temperature	$t_{a\text{ max}} = 45\text{ °C}$

Lampe

Puissance raccordée du module	11,5 W
Puissance raccordée du luminaire	13,2 W
Température de référence	$t_a = 25\text{ °C}$
Température d'ambiance	$t_{a\text{ max}} = 45\text{ °C}$

24 512 K3

Modul-Bezeichnung	LED-1102/830
Farbtemperatur	3000 K
Farbwiedergabeindex	CRI >80
Modul-Lichtstrom	2025 lm
Leuchten-Lichtstrom	1212 lm
Leuchten-Lichtausbeute	91,8 lm/W

24 512 K3

Module designation	LED-1102/830
Colour temperature	3000 K
Colour rendering index	CRI >80
Module luminous flux	2025 lm
Luminaire luminous flux	1212 lm
Luminaire luminous efficiency	91,8 lm/W

24 512 K3

Désignation du module	LED-1102/830
Température de couleur	3000 K
Indice de rendu des couleurs	CRI >80
Flux lumineux du module	2025 lm
Flux lumineux du luminaire	1212 lm
Rendement lum. du luminaire	91,8 lm/W

24 512 K4

Modul-Bezeichnung	LED-1102/840
Farbtemperatur	4000 K
Farbwiedergabeindex	CRI >80
Modul-Lichtstrom	2080 lm
Leuchten-Lichtstrom	1245 lm
Leuchten-Lichtausbeute	94,3 lm/W

24 512 K4

Module designation	LED-1102/840
Colour temperature	4000 K
Colour rendering index	CRI >80
Module luminous flux	2080 lm
Luminaire luminous flux	1245 lm
Luminaire luminous efficiency	94,3 lm/W

24 512 K4

Désignation du module	LED-1102/840
Température de couleur	4000 K
Indice de rendu des couleurs	CRI >80
Flux lumineux du module	2080 lm
Flux lumineux du luminaire	1245 lm
Rendement lum. du luminaire	94,3 lm/W

Lichttechnik

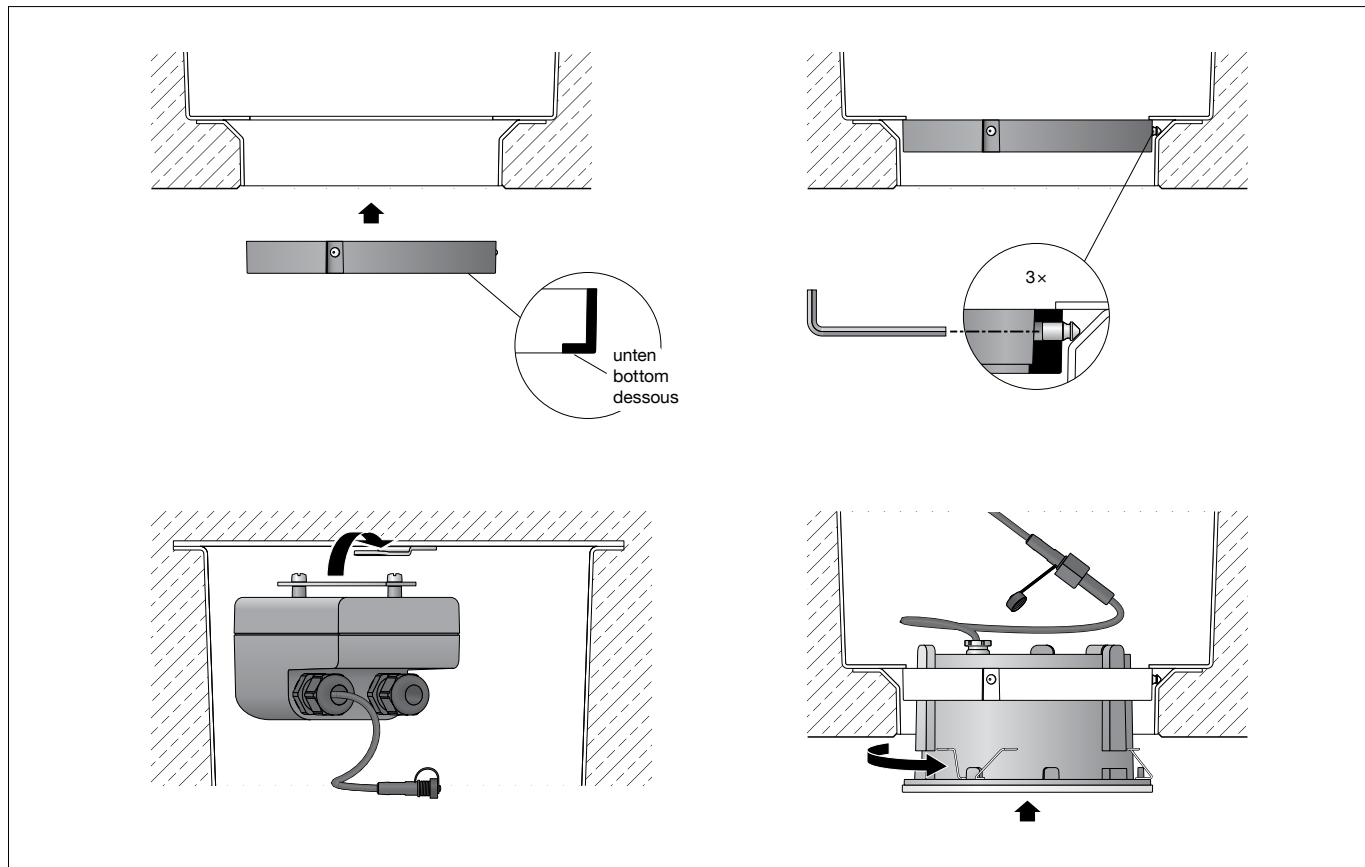
Halbstreuwinkel 63/64°

Lighting technology

Half beam angle 63/64°

Technique d'éclairage

Angele de diffusion à demi-intensité 63/64°



Montage

Elektrischen Anschluss an dem beiliegenden Netzteil vornehmen:

Schraube lösen und Deckel des Anschlussgehäuses aufklappen.
Netzanschlussleitung durch die Leitungsveranschraubung führen und elektrischen Anschluss vornehmen.
Zur digitalen Ansteuerung ist die Klemme DA, DA zu verwenden.
Bei Nichtbelegung dieser Klemme wird die Leuchte mit voller Lichtleistung betrieben.
Wird in der Anschlussleitung ein Schutzleiter mitgeführt, so ist dieser an der mit „E“ gekennzeichneten Klemme aufzulegen.
Wird keine Durchverdrahtung vorgenommen, muss eine Leitungsveranschraubung mit dem beiliegenden Blindstopfen verschlossen werden.
Leitungsveranschraubungen fest anziehen.
Deckel auf Anschlussgehäuse montieren.
Netzteil in die Befestigungslasche im Deckeneinbaugeschäuse einhängen.

Installation

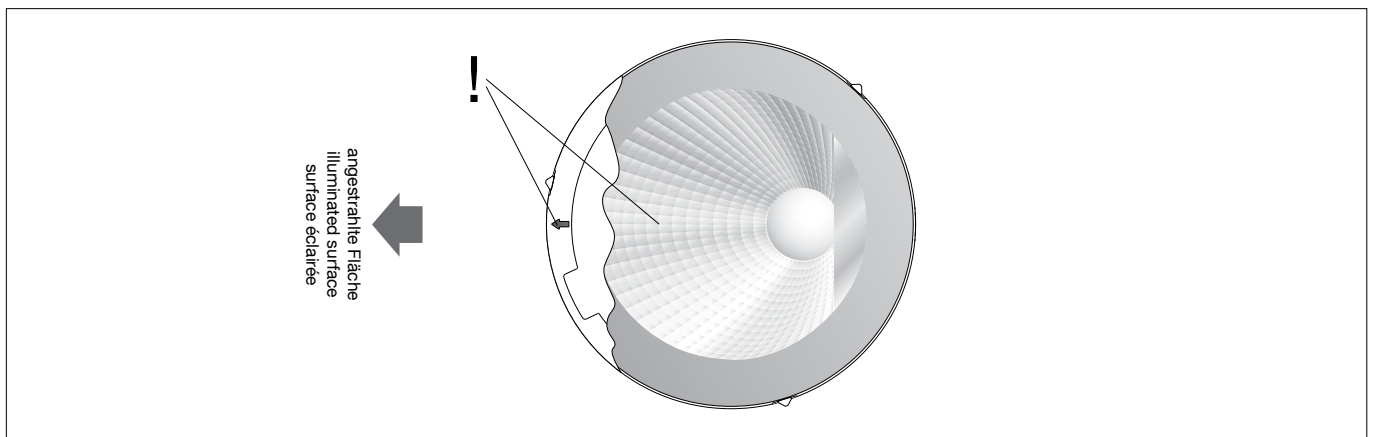
Establish the electrical connection using the enclosed power supply unit:

Undo screw and open the cover of the connection housing.
Pass the power connecting cable through the screw cable gland and make the electrical connection.
The terminal DA, DA must be used for digital control.
If this terminal is not used, the luminaire will operate at full light output.
If a protective earth conductor is included in the connecting cable, it must be connected to the terminal marked "E".
If there is no through-wiring, one of the screw cable glands must be closed using the enclosed dummy plug.
Tighten the screw cable glands securely.
Fit the cover on the connection housing.
Hook the power supply unit into the mounting lug in the recessed ceiling housing.

Installation

Raccordement électrique au bloc d'alimentation fourni :

Desserrer la vis et soulever le couvercle de la boîte de connexion.
Faire passer le câble de raccordement par le presse-étoupe et établir le raccordement électrique.
Utiliser le bornier DA, DA pour le pilotage numérique.
Si ce bornier n'est pas raccordé le luminaire fonctionne à puissance lumineuse maximale.
Si le câble de raccordement contient une mise à la terre, il convient de la raccorder sur le bornier marqué « E ».
Si aucun branchement en dérivation n'est effectué, un presse-étoupe doit être fermé à l'aide du bouchon obturateur fourni.
Serrer fermement les presse-étoupes.
Installer le couvercle sur la boîte de connexion.
Accrocher le bloc d'alimentation dans la languette de fixation du boîtier d'encastrement dans le plafond.



Beiliegenden Einbauring montieren:

Die 3 Innensechskantschrauben (SW 3) im Ring lösen und den Einbauring mit der breiten Randfläche nach unten gerichtet so in das Deckeneinbaugeschäuse einsetzen, dass der Pfeil auf dem Einbauring in Richtung der anzustrahlenden Fläche zeigt. Den Einbauring bis zum Anschlag nach oben drücken.
Wenn sich der Einbauring nicht in die gewünschte Ausstrahlrichtung einsetzen lässt, muss die Rändelschraube im Deckeneinbaugeschäuse gelöst und auf der gegenüberliegenden Seite befestigt werden. Innensechskantschrauben gleichmäßig fest anziehen.

Steckerteil der Leuchte in die Steckvorrichtung am Netzteil einstecken und verschrauben.
Leuchtengehäuse mit den drei Gussstegen in die Aussparungen des Einbaurings im Deckeneinbaugeschäuse einsetzen.
Leuchte gegen den Federdruck in das Deckeneinbaugeschäuse drücken, rechtsherum bis zum Anschlag drehen und wieder loslassen. Dabei bewegt sich die Leuchte wieder ein Stück zurück nach unten und sitzt fest im Deckeneinbaugeschäuse, wenn das Glas bündig mit der Decke abschließt.
Zur Demontage die Leuchte gegen den Federdruck in das Gehäuse drücken, linksherum bis zum Anschlag drehen und aus dem Einbaugeschäuse herausnehmen.

Reinigung · Pflege

Leuchte regelmäßig mit lösungsmittelfreien Reinigungsmitteln von Schmutz und Ablagerungen säubern.
Dafür keinen Hochdruckreiniger verwenden.

Install the enclosed mounting ring:

Undo the 3 hexagon socket screws (wrench size 3mm) in the ring and, with the wide edge facing down, insert the mounting ring into the recessed ceiling housing in such a way that the arrow on the mounting ring points in the direction of the surface to be illuminated. Push it upwards as far as it will go.
If the mounting ring cannot be inserted in the desired beam direction, the knurled screw in the recessed ceiling housing must be removed and fixed on the opposite side.
Tighten the hexagon socket screws evenly.

Insert the plug part of the luminaires into the plug-in device on the power supply unit and screw it in place.

Insert the luminaire housing with the three cast lugs into the recesses of the mounting ring in the recessed ceiling housing.
Press the luminaire into the recessed ceiling housing against the pressure of the spring, turn it clockwise as far as it will go and then release. In doing so, the luminaire moves back down again a little and sits firmly in the recessed ceiling housing when the glass is flush with the ceiling.
To remove, press the luminaire into the recessed ceiling housing against the pressure of the spring, turn it anticlockwise as far as it will go and remove it from the recessed housing.

Cleaning · Maintenance

Clean luminaire regularly with solvent-free cleansers from dirt and deposits.
Do not use high pressure cleaners.

Installer l'anneau d'encastrement fourni :

Desserrer les 3 vis à six pans creux (SW 3) dans l'anneau et placer l'anneau d'encastrement avec le bord large dirigé vers le bas dans le boîtier d'encastrement dans le plafond, en veillant à ce que la flèche sur l'anneau d'encastrement soit orientée vers la surface à éclairer. Presser vers le haut jusqu'à la butée.
S'il n'est pas possible de placer l'anneau d'encastrement dans l'orientation du faisceau lumineux, il convient de desserrer la vis moletée dans le boîtier d'encastrement dans le plafond et de la fixer sur le côté opposé.
Serrer fort et uniformément les vis à six pans creux.

Brancher la fiche du luminaire dans la prise du bloc d'alimentation et visser.
Insérer l'armature du luminaire avec les trois nervures en fonte dans les encoches de l'anneau d'encastrement du boîtier d'encastrement dans le plafond.
Presser le luminaire contre la pression à ressort dans le boîtier d'encastrement dans le plafond, tourner vers la droite jusqu'à la butée et relâcher la pression.
Ce faisant, le luminaire redescend légèrement et se fixe dans le boîtier d'encastrement dans le plafond lorsque le verre est en position affleurante avec le plafond.
Pour le démontage, presser le luminaire contre la pression à ressort dans le boîtier, tourner vers la gauche jusqu'à la butée et le retirer du boîtier d'encastrement.

Nettoyage · Entretien

Nettoyer régulièrement le luminaire des dépôts et des souillures avec des produits de nettoyage ne contenant pas de solvants.
Ne pas utiliser de nettoyeur haute pression.

Bitte beachten Sie:

Den im Leuchtgehäuse befindlichen Trockenmittelbeutel nicht entfernen. Er dient zur Aufnahme von Restfeuchtigkeit.

Please note:

Do not remove the desiccant bag from the luminaire housing. It is needed to remove residual moisture.

Attention :

Ne pas retirer le sachet de dessicant présent dans l'armature du luminaire. Il sert à absorber l'humidité résiduelle.

Austausch des LED-Moduls

Die Bezeichnung des LED-Moduls ist auf einem Etikett in der Leuchte vermerkt. BEGA Ersatzmodule entsprechen in Lichtfarbe und Lichtleistung den ursprünglich verbauten Modulen. Der Austausch kann mit handelsüblichem Werkzeug durch qualifizierte Personen erfolgen. Anlage spannungsfrei schalten und Leuchte öffnen. Seitliche Innensechskantschraube (SW 2) im Gusssteg lösen. Gehäusedeckel linksherum drehen und abheben. Bitte beachten Sie die Montageanleitung des LED-Moduls. Dichtungen der Leuchte überprüfen, ggf. ersetzen. Ein defektes Glas muss ersetzt werden. Leuchte schließen.

Replacing the LED module

The designation of the LED module is noted on a label in the luminaire. The light colour and light output of BEGA replacement modules correspond to those of the modules originally fitted. The module can be replaced by a qualified person using commercially available tools. Disconnect the system and open the luminaire. Loosen the side hexagon socket screw (wrench size 2 mm) in the cast lug. Turn the housing cover anti-clockwise and lift off. Please follow the installation instructions for the LED module. Inspect and, if necessary, replace the luminaire gaskets. Defective glass must be replaced. Close the luminaire.

Remplacement du module LED

La désignation du module LED est inscrite sur une étiquette apposée dans le luminaire. Les modules de rechange BEGA correspondent aux modules d'origine en termes de couleur de lumière et de flux lumineux. Le remplacement peut être effectué par une personne qualifiée à l'aide d'outils courants. Débrancher l'installation et ouvrir le luminaire. Desserrer la vis à six pans creux latérale (SW 2) dans la barrette en fonte. Tourner le couvercle du boîtier vers la gauche et le soulever. Respecter la notice de montage du module LED. Vérifier et remplacer les joints du luminaire le cas échéant. Un verre endommagé doit être remplacé. Fermer le luminaire.

Ergänzungsteile

- 13599** Einbaugehäuse für den schalungsbündigen Einbau
13600 Einbaugehäuse für den putzbündigen Einbau

Accessories

- 13599** Installation housing for installation flush with the formwork
13600 Installation housing for flush installation

Accessoires

- 13599** Boîtier d'encastrement pour encastrement affleurant au coffrage
13600 Boîtier d'encastrement pour encastrement affleurant à l'enduit

Es gibt dazu eine gesonderte Gebrauchsanweisung.

A separate instructions for use can be provided upon request.

Une fiche d'utilisation pour ce boîtier est disponible.

Ersatzteile

LED-Netzteil	DEV-0312/350
LED-Modul 3000 K	LED-1102/830
LED-Modul 4000 K	LED-1102/840
Reflektor	76 001 636 .B
Dichtung	83 002 169

Spares

LED power supply unit	DEV-0312/350
LED module 3000 K	LED-1102/830
LED module 4000 K	LED-1102/840
Reflector	76 001 636 .B
Gasket	83 002 169

Pièces de rechange

Bloc d'alimentation LED	DEV-0312/350
Module LED 3000 K	LED-1102/830
Module LED 4000 K	LED-1102/840
Réflecteur	76 001 636 .B
Joint	83 002 169