

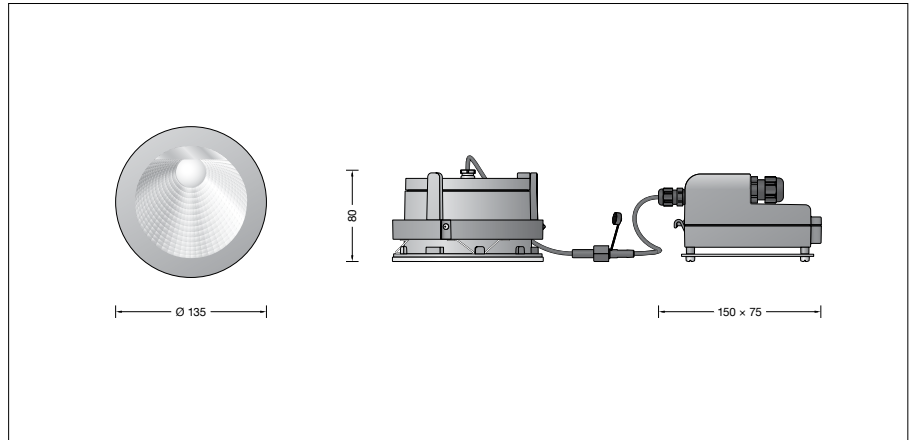
BEGA**24 512**

Kompakttiefstrahler




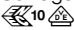

Projekt · Referenznummer

Datum



Produktdatenblatt

Produktbeschreibung

Leuchte besteht aus Aluminiumguss, Aluminium und Edelstahl
 Beschichtungstechnologie BEGA Unidure®
 Sicherheitsglas klar
 Reflektoroberfläche Reinaluminium mit eingebautem Diffusor
 Externes Netzteilgehäuse mit elektrischem Anschlussraum aus glasfaserverstärktem Kunststoff (Polyamid)
 BEGA Ultimate Driver®
 LED-Netzteil · DALI-steuerbar
 220-240 V ~ 0/50-60 Hz
 2 Leitungsverschraubungen mit Zugentlastung zur Durchverdrahtung der Netzanschlussleitung von \varnothing 4–10 mm, max. $5 \times 1,5^{\square}$
 Anschlussklemmen $2,5^{\square}$
 0,4 m Verbindungsleitung mit Stecker zwischen Leuchte und Netzteil
 BEGA Thermal Control®
 Temporäre thermische Regulierung der Leuchtenleistung zum Schutz temperatur-empfindlicher Bauteile, ohne die Leuchte abzuschalten
 Schutzklasse II 
 Schutzart IP 65
 Staubdicht und Schutz gegen Strahlwasser
 Schlagfestigkeit IK06
 Schutz gegen mechanische Schläge < 1 Joule
 – Sicherheitszeichen
 – Konformitätszeichen
 Gewicht: 1,2 kg
 Dieses Produkt enthält Lichtquellen der Energieeffizienzklasse(n) D

Anwendung

Kompakttiefstrahler mit asymmetrischer Lichtstärkeverteilung für den flächenbündigen Einbau in verputzte und unverputzte Betondecken.

Für den Einbau ist ein der Einbausituation entsprechendes Einbaugehäuse erforderlich – siehe Ergänzungsteile.

13599 für den schalungsbündigen Einbau

13600 für den putzbündigen Einbau

Leuchtmittel

Modul-Anschlussleistung	11,5 W
Leuchten-Anschlussleistung	13,2 W
Bemessungstemperatur	$t_a = 25^{\circ}\text{C}$
Umgebungstemperatur	$t_{a\text{max}} = 50^{\circ}\text{C}$

24 512 K3

Modul-Bezeichnung	LED-1102/830
Farbtemperatur	3000 K
Farbwiedergabeindex	CRI > 80
Modul-Lichtstrom	2025 lm
Leuchten-Lichtstrom	1212 lm
Leuchten-Lichtausbeute	91,8 lm/W

24 512 K4

Modul-Bezeichnung	LED-1102/840
Farbtemperatur	4000 K
Farbwiedergabeindex	CRI > 80
Modul-Lichtstrom	2080 lm
Leuchten-Lichtstrom	1245 lm
Leuchten-Lichtausbeute	94,3 lm/W

Lebensdauer · Umgebungstemperatur

Bemessungstemperatur $t_a = 25^{\circ}\text{C}$	
LED-Netzteil:	> 50.000h
LED-Modul:	160.000h (L80 B50)

Umgebungstemperatur max. $t_a = 50^{\circ}\text{C}$ (100 %)

LED-Netzteil:	50.000h
LED-Modul:	100.000h (L80 B50)

Lichttechnik

Halbstreuwinkel 63/64°

Leuchtendaten für das Lichttechnische Berechnungsprogramm DIALux für Außenbeleuchtung, Straßenbeleuchtung und Innenbeleuchtung, sowie Leuchtendaten im EULUMDAT und im IES-Format finden Sie auf unserer Website unter www.bega.com.

Lichtstromanteile

Lichtstromanteil oberer Halbraum	0 %
Lichtstromanteil unterer Halbraum	100 %

BUG-Rating nach IES TM-15-07:

1–0–0

CEN Flux Code nach EN 13032-2:

66–93–99–100–100

Einschaltstrom

Einschaltstrom: 1,2 A / 46 μs

Maximale Anzahl Leuchten dieser Bauart je Leitungsschutzschalter:

B 10A: 50 Leuchten

B 16A: 80 Leuchten

C 10A: 50 Leuchten

C 16A: 80 Leuchten

Ergänzungsteile

13599 Einbaugehäuse für den schalungsbündigen Einbau

13600 Einbaugehäuse für den putzbündigen Einbau

Es gibt dazu eine gesonderte Gebrauchsanweisung.

Bestellnummer 24 512

LED-Farbtemperatur wahlweise 3000 K oder 4000 K

3000 K – Bestellnummer + **K3**

4000 K – Bestellnummer + **K4**

Lichtverteilung

