

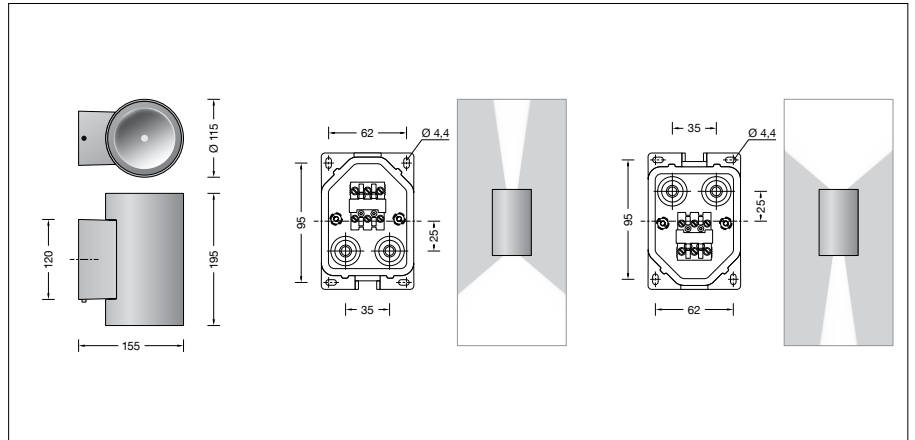
**BEGA****24 515**

Wandleuchte

 IP 65

Projekt · Referenznummer

Datum



## Produktdatenblatt

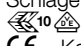
### Anwendung

Wandleuchte mit zweiseitigem Lichtaustritt.  
Ein Lichtaustritt mit bündelnder  
Lichtstärkeverteilung.  
Ein Lichtaustritt mit streuender  
Lichtstärkeverteilung.

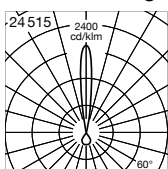
### Bitte beachten Sie:

Die Leuchte ist in jeder Brennlage montierbar.  
Dazu muss die Montageplatte entsprechend  
der gewünschten Ausstrahlrichtung montiert  
werden (siehe Skizze).

### Produktbeschreibung

Leuchte besteht aus Aluminiumguss,  
Aluminium und Edelstahl  
Beschichtungstechnologie BEGA Unidure®  
Farbe Grafit, Silber oder Weiß  
Sicherheitsglas mattiert  
Reflektoroberfläche Reinstaluminium  
Montageplatte mit 4 Langlöchern,  
Breite 4,4 mm, Abstand 62 x 95 mm  
2 Leitungseinführungen zur Durchverdrahtung  
der Netzanschlussleitung  $\varnothing$  7-12 mm  
Anschlussklemme 2,5<sup>2</sup>  
mit Steckvorrichtung  
Schutzleiteranschluss  
LED-Netzteil  
220-240 V  $\sim$  0/50-60 Hz  
BEGA Thermal Control®  
Temporäre thermische Regulierung der  
Leuchtenleistung zum Schutz temperatur-  
empfindlicher Bauteile, ohne die Leuchte  
abzuschalten  
Schutzklasse I  
Schutzart IP 65  
Staubdicht und Schutz gegen Strahlwasser  
Schlagfestigkeit IK05  
Schutz gegen mechanische  
Schläge < 0,7 Joule  
 – Sicherheitszeichen  
**CE** – Konformitätszeichen  
Gewicht: 2,3 kg  
Dieses Produkt enthält Lichtquellen der  
Energieeffizienzklasse(n) C, D

### Lichtverteilung



### Leuchtmittel

Modul-Anschlussleistung	16,8 W
Leuchten-Anschlussleistung	19 W
Bemessungstemperatur	$t_a = 25 \text{ }^\circ\text{C}$
Umgebungstemperatur	$t_{a \text{ max}} = 50 \text{ }^\circ\text{C}$

### 24 515 K3

Modul-Bezeichnung	2x LED-1145/830
Farbtemperatur	3000 K
Farbwiedergabeindex	CRI > 80
Modul-Lichtstrom	2960 lm
Leuchten-Lichtstrom	1538 lm
Leuchten-Lichtausbeute	80,9 lm/W

### 24 515 K4

Modul-Bezeichnung	2x LED-1145/840
Farbtemperatur	4000 K
Farbwiedergabeindex	CRI > 80
Modul-Lichtstrom	3110 lm
Leuchten-Lichtstrom	1615 lm
Leuchten-Lichtausbeute	85 lm/W

### Lebensdauer · Umgebungstemperatur

Bemessungstemperatur $t_a = 25 \text{ }^\circ\text{C}$	
LED-Netzteil:	> 50.000 h
LED-Modul:	> 200.000 h (L80 B50)
	100.000 h (L90 B50)

Umgebungstemperatur max.  $t_a = 50 \text{ }^\circ\text{C}$  (100 %)

LED-Netzteil:	50.000 h
LED-Modul:	140.000 h (L80 B50)

### Lichttechnik

Wandleuchte mit zweiseitigem Lichtaustritt.  
Ein Lichtaustritt mit bündelnder  
Lichtstärkeverteilung. Halbstreuwinkel 12°  
Ein Lichtaustritt mit breitreuender  
Lichtstärkeverteilung. Halbstreuwinkel 72°  
Leuchtendaten für das Lichttechnische  
Berechnungsprogramm DIALux für  
Außenbeleuchtung, Straßenbeleuchtung und  
Innenbeleuchtung, sowie Leuchtendaten im  
EULUMDAT und im IES-Format finden Sie auf  
der BEGA Website [www.bega.com](http://www.bega.com).

### Einschaltstrom

Einschaltstrom: 16 A / 100  $\mu\text{s}$   
Maximale Anzahl Leuchten dieser Bauart  
je Leitungsschutzschalter:  
B10A: 25 Leuchten  
B16A: 55 Leuchten  
C10A: 45 Leuchten  
C16A: 70 Leuchten

### Lichtstromanteile

Lichtstromanteil oberer Halbraum	32,4 %
Lichtstromanteil unterer Halbraum	67,6 %

BUG-Rating nach IES TM-15-07:

1-3-0

CEN Flux Code nach EN 13032-2:

88-99-100-68-100-99-100-100-32

### Bestellnummer 24 515

LED-Farbtemperatur wahlweise 3000 K  
oder 4000 K

3000 K – Bestellnummer + **K3**

4000 K – Bestellnummer + **K4**

Farbe wahlweise Grafit, Weiß oder Silber

Grafit – Bestellnummer

Weiß – Bestellnummer + **W**

Silber – Bestellnummer + **A**