

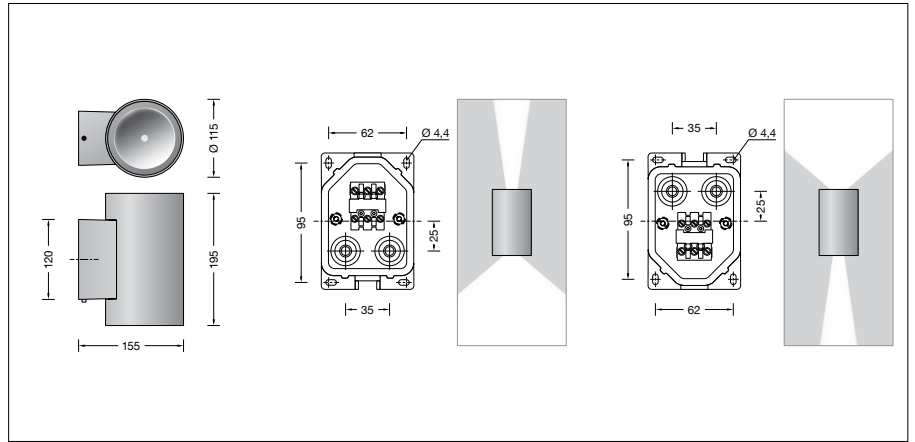
BEGA**24 515**

Wandleuchte



Projekt · Referenznummer

Datum



Produktdatenblatt

Produktbeschreibung

Leuchte besteht aus Aluminiumguss, Aluminium und Edelstahl
 Beschichtungstechnologie BEGA Unidure®
 Farbe Grafit, Silber oder Weiß
 Sicherheitsglas mattiert
 Reflektoroberfläche Reinstaluminium
 Montageplatte mit 4 Langlöchern,
 Breite 4,4 mm, Abstand 62 x 95 mm
 2 Leitungseinführungen zur Durchverdrahtung
 der Netzanschlussleitung \varnothing 7-12 mm
 Anschlussklemme 2,5[□]
 mit Steckvorrichtung
 Schutzleiteranschluss
 Erfüllt Flicker-Anforderungen gemäß IEEE 1789,
 DIN IEC/TR 63158, DIN IEC/TR 61547-1
 LED-Netzteil
 220-240 V \sim 0/50-60 Hz
 DC 170-276 V
 BEGA Thermal Switch®
 Temporäre thermische Abschaltung zum
 Schutz temperaturempfindlicher Bauteile
 Schutzklasse I
 Schutzart IP 65
 Staubdicht und Schutz gegen Strahlwasser
 Schlagfestigkeit IK05
 Schutz gegen mechanische
 Schläge < 0,7 Joule
 – Sicherheitszeichen
CE – Konformitätszeichen
 Gewicht: 2,3 kg
 Dieses Produkt enthält Lichtquellen der
 Energieeffizienzklasse(n) C, D

Anwendung

Wandleuchte mit zweiseitigem Lichtaustritt.
 Ein Lichtaustritt mit bündelnder
 Lichtstärkeverteilung.
 Ein Lichtaustritt mit streuender
 Lichtstärkeverteilung.
Bitte beachten Sie:
 Die Leuchte ist in jeder Brennlage montierbar.
 Dazu muss die Montageplatte entsprechend
 der gewünschten Ausstrahlrichtung montiert
 werden (siehe Skizze).

Leuchtmittel

Modul-Anschlussleistung	16,8 W
Leuchten-Anschlussleistung	19 W
Bemessungstemperatur	$t_a = 25 \text{ }^\circ\text{C}$
Umgebungstemperatur	$t_{a \text{ max}} = 40 \text{ }^\circ\text{C}$

Auf Wunsch bieten wir Ihnen gerne Modifikationen
 für höhere Umgebungstemperaturen an.

24 515 K3

Modul-Bezeichnung	2x LED-1145/830
Farbtemperatur	3000 K
Farbwiedergabeindex	CRI > 80
Modul-Lichtstrom	2960 lm
Leuchten-Lichtstrom	1538 lm
Leuchten-Lichtausbeute	80,9 lm/W

24 515 K4

Modul-Bezeichnung	2x LED-1145/840
Farbtemperatur	4000 K
Farbwiedergabeindex	CRI > 80
Modul-Lichtstrom	3110 lm
Leuchten-Lichtstrom	1615 lm
Leuchten-Lichtausbeute	85 lm/W

Lebensdauer · Umgebungstemperatur

Bemessungstemperatur $t_a = 25 \text{ }^\circ\text{C}$	
LED-Netzteil:	> 50.000 h
LED-Modul:	> 200.000 h (L80 B50) 100.000 h (L90 B50)

Umgebungstemperatur max. $t_a = 40 \text{ }^\circ\text{C}$ (100 %)

LED-Netzteil:	50.000 h
LED-Modul:	> 200.000 h (L80 B50) 100.000 h (L90 B50)

Lichttechnik

Wandleuchte mit zweiseitigem Lichtaustritt.
 Ein Lichtaustritt mit bündelnder
 Lichtstärkeverteilung. Halbstreuwinkel 12°
 Ein Lichtaustritt mit breitstreuender
 Lichtstärkeverteilung. Halbstreuwinkel 72°
 Leuchtendaten für das Lichttechnische
 Berechnungsprogramm DIALux für
 Außenbeleuchtung, Straßenbeleuchtung und
 Innenbeleuchtung, sowie Leuchtendaten im
 EULUMDAT und im IES-Format finden Sie auf
 der BEGA Website www.bega.com.

Einschaltstrom

Einschaltstrom: 5 A / 50 μs
 Maximale Anzahl Leuchten dieser Bauart
 je Leitungsschutzschalter:
 B 10A: 31 Leuchten
 B 16A: 50 Leuchten
 C 10A: 52 Leuchten
 C 16A: 85 Leuchten

Lichtstromanteile

Lichtstromanteil oberer Halbraum	32,4 %
Lichtstromanteil unterer Halbraum	67,6 %

BUG-Rating nach IES TM-15-07:

1-3-0

CEN Flux Code nach EN 13032-2:

88-99-100-68-100-99-100-100-32

Bestellnummer 24 515

LED-Farbtemperatur wahlweise 3000 K
 oder 4000 K
 3000 K – Bestellnummer + **K3**
 4000 K – Bestellnummer + **K4**

Farbe wahlweise Grafit, Weiß oder Silber
 Grafit – Bestellnummer
 Weiß – Bestellnummer + **W**
 Silber – Bestellnummer + **A**

Lichtverteilung

