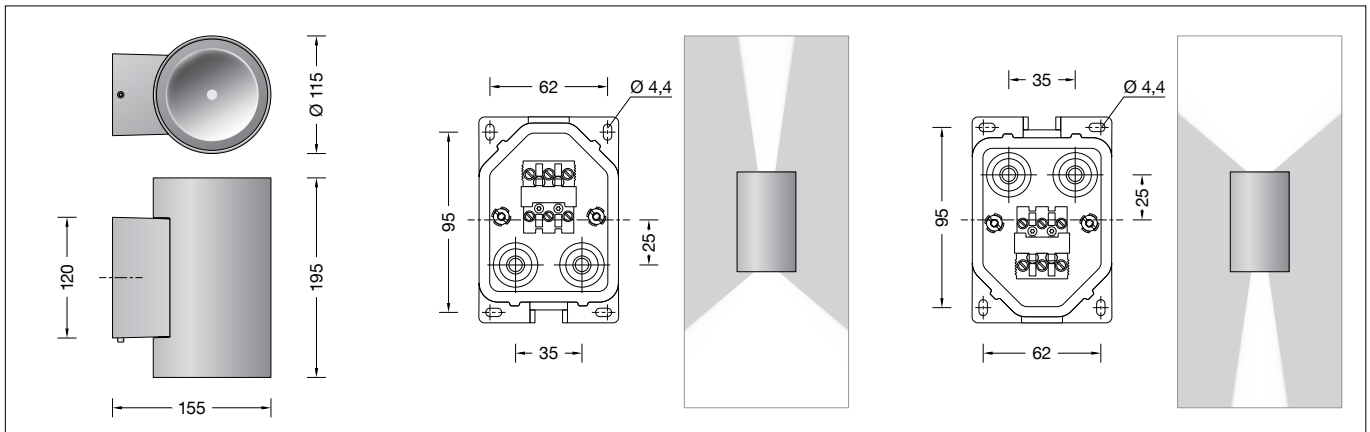


**BEGA****24 515**

Wandleuchte  
Wall luminaire  
Applique



IP 65

**Gebrauchsanweisung****Anwendung**

Wandleuchte mit zweiseitigem Lichtaustritt.  
Ein Lichtaustritt mit bündelnder  
Lichtstärkeverteilung.  
Ein Lichtaustritt mit streuender  
Lichtstärkeverteilung.

**Bitte beachten Sie:**

Die Leuchte ist in jeder Brennlage montierbar.  
Dazu muss die Montageplatte entsprechend  
der gewünschten Ausstrahlrichtung montiert  
werden (siehe Skizze).

**Produktbeschreibung**

Leuchte besteht aus Aluminiumguss,  
Aluminium und Edelstahl  
Beschichtungstechnologie BEGA Unidure®  
Farbe Grafit, Silber oder Weiß  
Sicherheitsglas mattiert  
Reflektoroberfläche Reinstaluminium  
Montageplatte mit 4 Langlöchern,  
Breite 4,4 mm, Abstand 62 x 95 mm  
2 Leitungseinführungen zur Durchverdrahtung  
der Netzanschlussleitung ø 7-12 mm  
Anschlussklemme 2,5<sup>□</sup>  
mit Steckvorrichtung  
Schutzleiteranschluss  
Erfüllt Flicker-Anforderungen gemäß IEEE 1789,  
DIN IEC/TR 63158, DIN IEC/TR 61547-1  
LED-Netzteil  
220-240 V ~ 0/50-60 Hz  
DC 170-276 V  
BEGA Thermal Switch®  
Temporäre thermische Abschaltung zum  
Schutz temperaturempfindlicher Bauteile  
Schutzklasse I  
Schutzart IP 65  
Staubdicht und Schutz gegen Strahlwasser  
Schlagfestigkeit IK05  
Schutz gegen mechanische  
Schläge < 0,7 Joule  
⚡<sup>10</sup> – Sicherheitszeichen  
CE – Konformitätszeichen  
Gewicht: 2,3 kg  
Dieses Produkt enthält Lichtquellen der  
Energieeffizienzklasse(n) C, D

**Instructions for use****Application**

Wall luminaire with light emission on two sides.  
One light emission with narrow beam light  
distribution.  
One light emission with wide beam light  
distribution.

**Please note:**

The luminaire can be installed in any burning  
position.  
For this purpose the mounting plate must be  
installed in the requested beam direction  
(see drawing).

**Product description**

Luminaire made of aluminium alloy,  
aluminium and stainless steel  
BEGA Unidure® coating technology  
Colour graphite, silver or white  
Matt safety glass  
Reflector surface made of pure aluminium  
Mounting plate with 4 elongated holes,  
width 4.4 mm, distance 62 x 95 mm  
2 cable entries for through-wiring of mains  
supply cable ø 7-12 mm  
Connecting terminal 2.5<sup>□</sup>  
with plug connection  
Earth conductor connection  
Complies with flicker requirements in  
accordance with IEEE 1789,  
DIN IEC/TR 63158, DIN IEC/TR 61547-1  
LED power supply unit  
220-240 V ~ 0/50-60 Hz  
DC 170-276 V  
BEGA Thermal Switch®  
Temporary thermal shutdown to protect  
temperature-sensitive components  
Safety class I  
Protection class IP 65  
Dust-tight and protection against water jets  
Impact strength IK05  
Protection against mechanical  
impacts < 0.7 joule  
⚡<sup>10</sup> – Safety mark  
CE – Conformity mark  
Weight: 2.3 kg  
This product contains light sources of energy  
efficiency class(es) C, D

**Fiche d'utilisation****Utilisation**

Applique à diffusion lumineuse bilatérale.  
Diffusion lumineuse avec répartition lumineuse  
intensive.  
Diffusion lumineuse avec répartition lumineuse  
diffuse.

**Attention :**

Ce luminaire peut être installé dans n'importe  
quelle position.  
Pour cela la platine de montage doit être  
installée en fonction de la diffusion souhaitée  
(voir schéma).

**Description du produit**

Luminaire fabriqué en fonderie d'aluminium,  
aluminium et acier inoxydable  
Technologie de revêtement BEGA Unidure®  
Couleur graphite, argent ou blanc  
Verre de sécurité mat  
Finition du réflecteur aluminium extra-pur  
Platine de fixation avec 4 trous oblongs,  
largeur 4,4 mm, écart 62 x 95 mm  
2 entrées de câble pour branchement en  
dérivation d'un câble de raccordement  
ø 7-12 mm  
Bornier 2,5<sup>□</sup> avec connecteur embrochable  
Raccordement de mise à la terre  
Conforme aux exigences en matière de Flicker  
(scintillement) selon IEEE 1789,  
DIN IEC/TR 63158, DIN IEC/TR 61547-1  
Bloc d'alimentation LED  
220-240 V ~ 0/50-60 Hz  
DC 170-276 V  
BEGA Thermal Switch®  
Interruption thermique temporaire pour  
protéger les composants sensibles à la  
température  
Classe de protection I  
Degré de protection IP 65  
Étanche à la poussière et protégé contre les  
jets d'eau  
Résistance aux chocs mécaniques IK05  
Protection contre les chocs  
mécaniques < 0,7 joules  
⚡<sup>10</sup> – Sigle de sécurité  
CE – Sigle de conformité  
Poids: 2,3 kg  
Ce produit contient des sources lumineuses de  
classe d'efficacité énergétique C, D

## Sicherheit

Für die Installation und für den Betrieb dieser Leuchte sind die nationalen Sicherheitsvorschriften zu beachten. Die Montage und Inbetriebnahme darf nur durch eine Elektrofachkraft erfolgen. Der Hersteller übernimmt keine Haftung für Schäden, die durch unsachgemäßen Einsatz oder Montage entstehen. Werden nachträglich Änderungen an der Leuchte vorgenommen, so gilt derjenige als Hersteller, der diese Änderungen vornimmt.

## Überspannungsschutz

Die in der Leuchte verbauten elektronischen Komponenten sind nach DIN EN 61547 gegen Überspannung geschützt.

Um einen zusätzlichen Schutz z. B. vor Transienten etc. zu erreichen, empfehlen wir separate Überspannungsschutzkomponenten. Sie finden diese auf unserer Website unter [www.bega.com](http://www.bega.com).

Den optimalen Schutz aller in den Leuchten verbauten elektronischen Komponenten erreichen Sie durch die Verwendung von prellfreien Schaltkontakten wie einem elektronischen Relais, (solid-state-relais), z. B. BEGA 71 320.

## Leuchtmittel

Modul-Anschlussleistung	16,8 W
Leuchten-Anschlussleistung	19 W
Bemessungstemperatur	$t_a = 25\text{ °C}$
Umgebungstemperatur	$t_{a\text{ max}} = 40\text{ °C}$

### 24 515 K3

Modul-Bezeichnung	2x LED-1145/830
Farbtemperatur	3000 K
Farbwiedergabeindex	CRI >80
Modul-Lichtstrom	2960 lm
Leuchten-Lichtstrom	1538 lm
Leuchten-Lichtausbeute	80,9 lm/W

### 24 515 K4

Modul-Bezeichnung	2x LED-1145/840
Farbtemperatur	4000 K
Farbwiedergabeindex	CRI >80
Modul-Lichtstrom	3110 lm
Leuchten-Lichtstrom	1615 lm
Leuchten-Lichtausbeute	85 lm/W

## Montage

### Bitte beachten Sie:

Die Leuchte ist in jeder Brennlage montierbar. Dazu muss die Montageplatte entsprechend der gewünschten Ausstrahlrichtung montiert werden (siehe Skizze). Innensechskantschrauben (SW 3) bis zum Anschlag lösen und Montageplatte demontieren. Netzanschlussleitung durch die Leitungsführung der Montageplatte führen. Montageplatte mit den beiden beiliegenden Befestigungsschrauben diagonal auf Montagegrund befestigen. Schutzleiterverbindung herstellen und elektrischen Anschluss an Klemme (Steckvorrichtung) vornehmen. Steckerteil in Steckvorrichtung bis zum Anschlag eindrücken. Leuchtengehäuse auf die Montageplatte setzen und befestigen. Dabei auf richtigen Sitz der Dichtung achten.

## Safety

The installation and operation of this luminaire are subject to national safety regulations. Installation and commissioning may only be carried out by a qualified electrician. The manufacturer accepts no liability for damage caused by improper use or installation. If subsequent modifications are made to the luminaire, the person responsible for these modifications shall be considered the manufacturer.

## Overvoltage protection

The electronic components installed in the luminaire are protected against overvoltage in accordance with DIN EN 61547.

To achieve an additional protection against e.g. transients, etc. we recommend separate overvoltage protection components. You can find them on our website at [www.bega.com](http://www.bega.com).

The ideal protection of all electronic components installed in the luminaires is achieved by using bounce-free switching contacts such as an electronic relay (solid-state relay), e.g. BEGA 71 320.

## Lamp

Module connected wattage	16.8 W
Luminaire connected wattage	19 W
Rated temperature	$t_a = 25\text{ °C}$
Ambient temperature	$t_{a\text{ max}} = 40\text{ °C}$

### 24 515 K3

Module designation	2x LED-1145/830
Colour temperature	3000 K
Colour rendering index	CRI >80
Module luminous flux	2960 lm
Luminaire luminous flux	1538 lm
Luminaire luminous efficiency	80,9 lm/W

### 24 515 K4

Module designation	2x LED-1145/840
Colour temperature	4000 K
Colour rendering index	CRI >80
Module luminous flux	3110 lm
Luminaire luminous flux	1615 lm
Luminaire luminous efficiency	85 lm/W

## Installation

### Please note:

The luminaire can be installed in any burning position. For this purpose the mounting plate must be installed in the requested beam direction (see drawing). Undo hexagon socket head screws (wrench size 3mm) up to the stop and disassemble the mounting plate. Pass the power connecting cable through the cable entry in the mounting plate. Fix the mounting plate with enclosed two fixing screws diagonally on the mounting surface. Make earth conductor connection and electrical connection to the connecting terminal (plug connection). Push plug into coupler as far as it will go. Place luminaire housing onto the mounting plate and fix it. Make sure that gasket is positioned correctly.

## Sécurité

Pour l'installation et l'utilisation de ce luminaire, respecter les normes de sécurité nationales. L'installation et la mise en service ne doivent être effectuées que par un électricien agréé. Le fabricant décline toute responsabilité pour tout dommage résultant d'une mise en œuvre ou d'une installation inappropriée du produit. Si des modifications sont apportées ultérieurement au luminaire, l'intervenant sera considéré comme étant le fabricant.

## Protection contre les surtensions

Les composants électroniques installés dans le luminaire sont protégés contre la surtension conformément à la norme DIN EN 61547.

Pour obtenir une protection supplémentaire contre la surtension, les tensions transitoires etc., nous proposons des composants de protection séparés. Vous les trouverez sur notre site web [www.bega.com](http://www.bega.com).

Pour garantir la protection optimale de tous les composants électroniques installés dans les luminaires, il faut utiliser des contacts de commutation sans rebond tel qu'un relais électronique, (solid-state-relais) par ex. BEGA 71 320.

## Lampe

Puissance raccordée du module	16,8 W
Puissance raccordée du luminaire	19 W
Température de référence	$t_a = 25\text{ °C}$
Température d'ambiance	$t_{a\text{ max}} = 40\text{ °C}$

### 24 515 K3

Désignation du module	2x LED-1145/830
Température de couleur	3000 K
Indice de rendu des couleurs	CRI >80
Flux lumineux du module	2960 lm
Flux lumineux du luminaire	1538 lm
Rendement lum. du luminaire	80,9 lm/W

### 24 515 K4

Désignation du module	2x LED-1145/840
Température de couleur	4000 K
Indice de rendu des couleurs	CRI >80
Flux lumineux du module	3110 lm
Flux lumineux du luminaire	1615 lm
Rendement lum. du luminaire	85 lm/W

## Installation

### Attention :

Ce luminaire peut être installé dans n'importe quelle position. Pour cela la platine de montage doit être installée en fonction de la diffusion souhaitée (voir schéma). Desserrer les vis à six pans creux (SW 3) jusqu'à la butée puis soulever la platine de montage. Faire passer le câble de raccordement à travers l'entrée de câble de la platine de fixation. Fixer la platine de montage à la surface de fixation de façon diagonale et à l'aide de deux vis de fixation jointes. Mettre à la terre et procéder au raccordement électrique au bornier (connecteur embrochable). Enfoncer la fiche dans le connecteur embrochable jusqu'à la butée. Installer le boîtier du luminaire sur la platine de montage puis fixer. Veiller au bon emplacement du joint.

### Lichttechnik

Wandleuchte mit zweiseitigem Lichtaustritt.  
Ein Lichtaustritt mit bündelnder  
Lichtstärkeverteilung. Halbstreuwinkel 12°  
Ein Lichtaustritt mit breitreuender  
Lichtstärkeverteilung. Halbstreuwinkel 72°

### Bitte beachten Sie:

Den im Leuchtengehäuse befindlichen  
Trockenmittelbeutel nicht entfernen.  
Er dient zur Aufnahme von Restfeuchtigkeit.

### Reinigung · Pflege

Leuchte regelmäßig mit lösungsmittelfreien  
Reinigungsmitteln von Schmutz und  
Ablagerungen säubern.  
Dafür keinen Hochdruckreiniger verwenden.

### Austausch des LED-Moduls

Die Bezeichnung des LED-Moduls ist auf einem  
Etikett in der Leuchte vermerkt.  
BEGA Ersatzmodule entsprechen in Lichtfarbe  
und Lichtleistung den ursprünglich verbauten  
Modulen.  
Der Austausch kann mit handelsüblichem  
Werkzeug durch qualifizierte Personen erfolgen.  
Anlage spannungsfrei schalten und Leuchte  
öffnen.  
Bitte beachten Sie die Montageanleitung des  
LED-Moduls.  
Dichtungen der Leuchte überprüfen, ggf.  
ersetzen. Ein defektes Glas muss ersetzt  
werden. Leuchte schließen.

### Light technique

Wall luminaire with light emission on two sides.  
One light emission with narrow beam light  
distribution. Half beam angle 12°  
One light emission with broad spread light  
distribution. Half beam angle 72°

### Please note:

Do not remove the desiccant bag from the  
luminaire housing.  
It is needed to remove residual moisture.

### Cleaning · Maintenance

Clean luminaire regularly with solvent-free  
cleansers from dirt and deposits.  
Do not use high pressure cleaners.

### Replacing the LED module

The designation of the LED module is noted on  
a label in the luminaire.  
The light colour and light output of BEGA  
replacement modules correspond to those of  
the modules originally fitted.  
The module can be replaced by qualified  
persons using standard tools.  
Disconnect the system and open the luminaire.  
Please follow the installation instructions for the  
LED module.  
Inspect and, if necessary, replace the luminaire  
gaskets.  
Defective glass must be replaced.  
Close the luminaire.

### Technique d'éclairage

Applique à diffusion lumineuse bilatérale.  
Diffusion lumineuse avec répartition lumineuse  
intensive. Angle de diffusion à demi-  
intensité 12°  
Diffusion lumineuse avec répartition lumineuse  
extensive. Angle de diffusion à demi-  
intensité 72°

### Attention :

Ne pas retirer le sachet de dessiccant présent  
dans l'armature du luminaire.  
Il sert à absorber l'humidité résiduelle.

### Nettoyage · Entretien

Nettoyer régulièrement le luminaire des  
dépôts et des souillures avec des produits de  
nettoyage ne contenant pas de solvants.  
Ne pas utiliser de nettoyeur haute pression.

### Remplacement du module LED

La désignation du module LED est inscrite sur  
une étiquette collée dans le luminaire.  
Les modules de rechange BEGA  
correspondent aux modules d'origine en  
termes de couleur de lumière et de flux  
lumineux. Le module LED peut être remplacé  
par une personne qualifiée à l'aide d'outils  
disponibles dans le commerce.  
Travailler hors tension et ouvrir le luminaire.  
Respecter la fiche d'utilisation du module LED.  
Vérifier et remplacer les joints du luminaire le  
cas échéant.  
Un verre endommagé doit être remplacé.  
Fermer le luminaire.

### Ersatzteile

Blende innen	16006366
LED-Netzteil	DEV-0341/500
LED-Modul 3000K	LED-1145/830
LED-Modul 4000K	LED-1145/840
Reflektor streuend	76001976
Reflektor bündelnd	76001985
Dichtung Montagdose	83002074
Dichtung Gehäuse	83002075

### Spares

Shield inside	16006366
LED power supply unit	DEV-0341/500
LED module 3000K	LED-1145/830
LED module 4000K	LED-1145/840
Reflector wide beam	76001976
Reflector narrow beam	76001985
Gasket mounting box	83002074
Gasket housing	83002075

### Pièces de rechange

Visière intérieur	16006366
Bloc d'alimentation LED	DEV-0341/500
Module LED 3000K	LED-1145/830
Module LED 4000K	LED-1145/840
Réflecteur diffuse	76001976
Réflecteur intensive	76001985
Joint boîte de montage	83002074
Joint du boîtier	83002075