

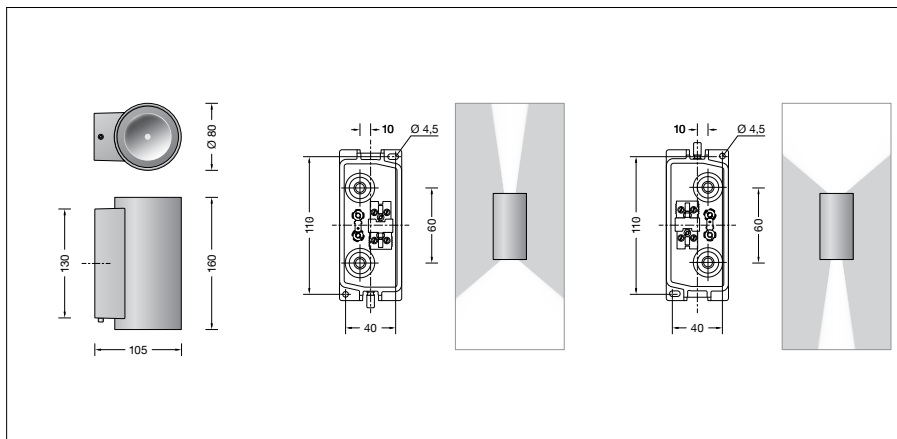
BEGA**24 519**

Wandleuchte



Projekt · Referenznummer

Datum



Produktdatenblatt

Anwendung

Wandleuchte mit zweiseitigem Lichtaustritt.
Ein Lichtaustritt mit bündelnder
Lichtstärkeverteilung.
Ein Lichtaustritt mit streuender
Lichtstärkeverteilung.

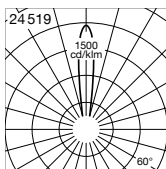
Bitte beachten Sie:

Die Leuchte ist in jeder Brennlage montierbar.
Dazu muss die Montageplatte entsprechend
der gewünschten Ausstrahlrichtung montiert
werden (siehe Skizze).

Produktbeschreibung

Leuchte besteht aus Aluminiumguss,
Aluminium und Edelstahl
Beschichtungstechnologie BEGA Unidure®
Farbe Grafit, Silber oder Weiß
Sicherheitsglas mattiert
Reflektoroberfläche Reinstaluminium
Montageplatte mit 2 Befestigungs-
bohrungen \varnothing 4,5 mm · Abstand 38 x 110 mm
2 Leitungseinführungen zur Durchverdrahtung
der Netzanschlussleitung \varnothing 7-10,5 mm
Anschlussklemme 2,5²
mit Steckvorrichtung
Schutzleiteranschluss
BEGA Ultimate Driver®
LED-Netzteil
220-240 V \sphericalangle 0/50-60 Hz
DC 176-264 V
BEGA Thermal Switch®
Temporäre thermische Abschaltung zum
Schutz temperaturempfindlicher Bauteile
Schutzklasse I
Schutzart IP 65
Staubdicht und Schutz gegen Strahlwasser
Schlagfestigkeit IK07
Schutz gegen mechanische
Schläge < 2 Joule
 – Sicherheitszeichen
 – Konformitätszeichen
Gewicht: 1,2 kg
Dieses Produkt enthält Lichtquellen der
Energieeffizienzklasse(n) C, D

Lichtverteilung



Leuchtmittel

Modul-Anschlussleistung 7,8 W
Leuchten-Anschlussleistung 9 W
 Bemessungstemperatur $t_a = 25\text{ °C}$
Umgebungstemperatur $t_{a\text{ max}} = 45\text{ °C}$

Auf Wunsch bieten wir Ihnen gerne Modifikationen
für höhere Umgebungstemperaturen an.

24 519 K3

Modul-Bezeichnung 2x LED-1029/830
Farbtemperatur 3000 K
Farbwiedergabeindex CRI > 80
Modul-Lichtstrom 1290 lm
Leuchten-Lichtstrom 676 lm
Leuchten-Lichtausbeute 75,1 lm/W

24 519 K4

Modul-Bezeichnung 2x LED-1029/840
Farbtemperatur 4000 K
Farbwiedergabeindex CRI > 80
Modul-Lichtstrom 1370 lm
Leuchten-Lichtstrom 718 lm
Leuchten-Lichtausbeute 79,8 lm/W

Lebensdauer · Umgebungstemperatur

Bemessungstemperatur $t_a = 25\text{ °C}$
LED-Netzteil: > 50.000 h
LED-Modul: > 200.000 h (L80 B50)
100.000 h (L90 B50)

Umgebungstemperatur max. $t_a = 45\text{ °C}$ (100 %)

LED-Netzteil:	50.000 h
LED-Modul:	200.000 h (L80 B50)

Lichttechnik

Wandleuchte mit zweiseitigem Lichtaustritt.
Ein Lichtaustritt mit bündelnder
Lichtstärkeverteilung. Halbstreuwinkel 22°
Ein Lichtaustritt mit breitstreuender
Lichtstärkeverteilung. Halbstreuwinkel 70°
Leuchtendaten für das Lichttechnische
Berechnungsprogramm DIALux für
Außenbeleuchtung, Straßenbeleuchtung und
Innenbeleuchtung, sowie Leuchtendaten im
EULUMDAT und im IES-Format finden Sie auf
der BEGA Website www.bega.com.

Einschaltstrom

Einschaltstrom: 11,3 A / 112 μ s
Maximale Anzahl Leuchten dieser Bauart
je Leitungsschutzschalter:
B 10A: 34 Leuchten
B 16A: 55 Leuchten
C 10A: 57 Leuchten
C 16A: 92 Leuchten

BEGA Constant Optics®

BEGA Constant Optics® bezeichnet ein
effizientes optisches System, das nahezu
keinem Verschleiß unterliegt. Die verwendeten
langlebigen Materialien Glas, Reinstaluminium
und Silikon unterliegen selbst unter extremen
Bedingungen wie hohen Temperaturen und UV-
Strahlung keinerlei Alterungserscheinungen.

Lichtstromanteile

Lichtstromanteil oberer Halbraum	27,4 %
Lichtstromanteil unterer Halbraum	72,6 %

BUG-Rating nach IES TM-15-07:

1-3-0

CEN Flux Code nach EN 13032-2:

88-99-100-73-100-99-100-100-27

Bestellnummer 24 519

LED-Farbtemperatur wahlweise 3000 K
oder 4000 K
3000 K – Bestellnummer + **K3**
4000 K – Bestellnummer + **K4**

Farbe wahlweise Grafit, Weiß oder Silber
Grafit – Bestellnummer
Weiß – Bestellnummer + **W**
Silber – Bestellnummer + **A**