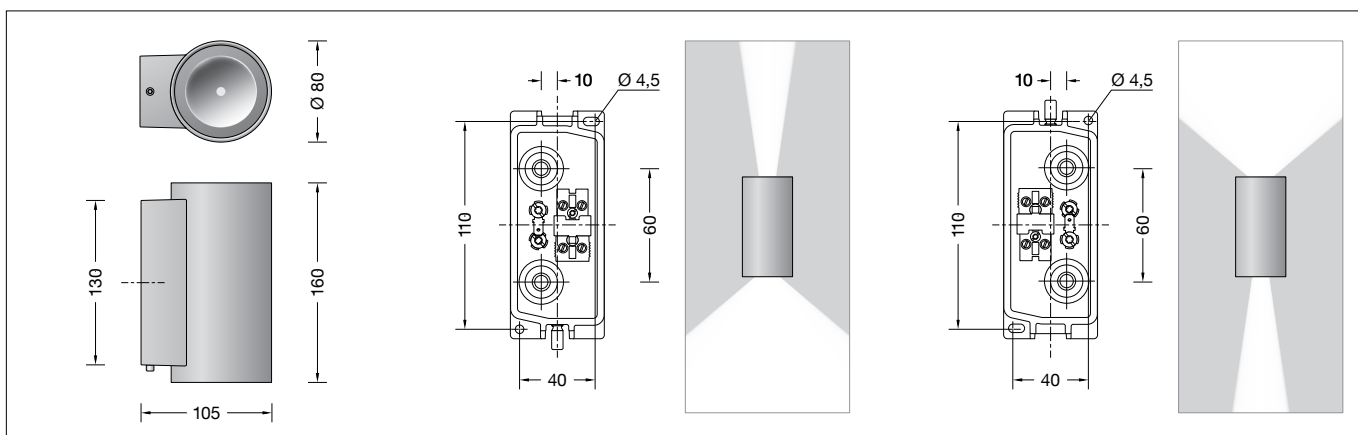


**BEGA****24 519**

Wandleuchte  
Wall luminaire  
Applique



## Gebrauchsanweisung

### Anwendung

Wandleuchte mit zweiseitigem Lichtaustritt.  
Ein Lichtaustritt mit bündelnder  
Lichtstärkeverteilung.  
Ein Lichtaustritt mit streuender  
Lichtstärkeverteilung.

### Bitte beachten Sie:

Die Leuchte ist in jeder Brennlage montierbar.  
Dazu muss die Montageplatte entsprechend  
der gewünschten Ausstrahlrichtung montiert  
werden (siehe Skizze).

### Produktbeschreibung

Leuchte besteht aus Aluminiumguss,  
Aluminium und Edelstahl  
Beschichtungstechnologie BEGA Unidure®  
Farbe Grafit, Silber oder Weiß  
Sicherheitsglas mattiert  
Reflektoroberfläche Reinstaluminium  
Montageplatte mit 2 Befestigungs-  
bohrungen  $\varnothing$  4,5 mm · Abstand 38 x 110 mm  
2 Leitungseinführungen zur Durchverdrahtung  
der Netzanschlussleitung  $\varnothing$  7-10,5 mm  
Anschlussklemme 2,5<sup>□</sup>  
mit Steckvorrichtung  
Schutzleiteranschluss  
BEGA Ultimate Driver®  
LED-Netzteil  
220-240 V  $\sim$  0/50-60 Hz  
DC 176-264 V  
BEGA Thermal Switch®  
Temporäre thermische Abschaltung zum  
Schutz temperaturempfindlicher Bauteile  
Schutzklasse I  
Schutzart IP 65  
Staubdicht und Schutz gegen Strahlwasser  
Schlagfestigkeit IK07  
Schutz gegen mechanische  
Schläge < 2 Joule  
☞<sup>10</sup> – Sicherheitszeichen  
CE – Konformitätszeichen  
Gewicht: 1,2 kg  
Dieses Produkt enthält Lichtquellen der  
Energieeffizienzklasse(n) C, D

### Überspannungsschutz

Die in der Leuchte verbauten elektronischen  
Komponenten sind nach DIN EN 61547 gegen  
Überspannung geschützt.  
Um einen zusätzlichen Schutz z. B. vor  
Transienten etc. zu erreichen, empfehlen wir  
separate Überspannungsschutzkomponenten.  
Sie finden diese auf unserer Website unter  
www.bega.com.

## Instructions for use

### Application

Wall luminaire with light emission on two sides.  
One light emission with narrow beam light  
distribution.  
One light emission with wide beam light  
distribution.

### Please note:

The luminaire can be installed in any burning  
position.  
For this purpose the mounting plate must be  
installed in the requested beam direction  
(see drawing).

### Product description

Luminaire made of aluminium alloy,  
aluminium and stainless steel  
BEGA Unidure® coating technology  
Colour graphite, silver or white  
Matt safety glass  
Reflector surface made of pure aluminium  
Mounting plate with 2 fixing  
holes  $\varnothing$  4.5 mm · 38 x 110 mm spacing  
2 cable entries for through-wiring of mains  
supply cable  $\varnothing$  7-10.5 mm  
Connecting terminal 2.5<sup>□</sup>  
with plug connection  
Earth conductor connection  
BEGA Ultimate Driver®  
LED power supply unit  
220-240 V  $\sim$  0/50-60 Hz  
DC 176-264 V  
BEGA Thermal Switch®  
Temporary thermal shutdown to protect  
temperature-sensitive components  
Safety class I  
Protection class IP 65  
Dust-tight and protection against water jets  
Impact strength IK07  
Protection against mechanical  
impacts < 2 joule  
☞<sup>10</sup> – Safety mark  
CE – Conformity mark  
Weight: 1.2 kg  
This product contains light sources of energy  
efficiency class(es) C, D

### Overvoltage protection

The electronic components installed in the  
luminaire are protected against overvoltage in  
accordance with DIN EN 61547.  
To achieve an additional protection against  
e. g. transients, etc. we recommend separate  
overvoltage protection components.  
You can find them on our website at  
www.bega.com.

## Fiche d'utilisation

### Utilisation

Applique à diffusion lumineuse bilatérale.  
Diffusion lumineuse avec répartition lumineuse  
intensive.  
Diffusion lumineuse avec répartition lumineuse  
diffuse.

### Attention :

Ce luminaire peut être installé dans n'importe  
quelle position.  
Pour cela la contre-plaque doit être installée en  
fonction de la diffusion souhaitée (voir schéma).

### Description du produit

Luminaire fabriqué en fonderie d'aluminium,  
aluminium et acier inoxydable  
Technologie de revêtement BEGA Unidure®  
Couleur graphite, argent ou blanc  
Verre de sécurité mat  
Finition du réflecteur aluminium extra-pur  
Contre-plaque avec 2 trous de fixation  
 $\varnothing$  4,5 mm · Entraxe 38 x 110 mm  
2 entrées de câble pour branchement en  
dérivation d'un câble de raccordement  
 $\varnothing$  7-10,5 mm  
Bornier 2,5<sup>□</sup> avec connecteur embrochable  
Raccordement de mise à la terre  
BEGA Ultimate Driver®  
Bloc d'alimentation LED  
220-240 V  $\sim$  0/50-60 Hz  
DC 176-264 V  
BEGA Thermal Switch®  
Interruption thermique temporaire pour  
protéger les composants sensibles à la  
température  
Classe de protection I  
Degré de protection IP 65  
Étanche à la poussière et protégé contre les  
jets d'eau  
Résistance aux chocs mécaniques IK07  
Protection contre les chocs  
mécaniques < 2 joules  
☞<sup>10</sup> – Sigle de sécurité  
CE – Sigle de conformité  
Poids: 1,2 kg  
Ce produit contient des sources lumineuses de  
classe d'efficacité énergétique C, D

### Protection contre les surtensions

Les composants électroniques installés dans  
le luminaire sont protégés contre la surtension  
conformément à la norme DIN EN 61547.  
Pour obtenir une protection supplémentaire  
contre la surtension, les tensions transitoires  
etc., nous proposons des composants de  
protection séparés. Vous les trouverez sur notre  
site web www.bega.com.

## Sicherheit

Für die Installation und für den Betrieb dieser Leuchte sind die nationalen Sicherheitsvorschriften zu beachten. Die Montage und Inbetriebnahme darf nur durch eine Elektrofachkraft erfolgen. Der Hersteller übernimmt keine Haftung für Schäden, die durch unsachgemäßen Einsatz oder Montage entstehen. Werden nachträglich Änderungen an der Leuchte vorgenommen, so gilt derjenige als Hersteller, der diese Änderungen vornimmt.

## Leuchtmittel

Modul-Anschlussleistung	7,8 W
Leuchten-Anschlussleistung	9 W
Bemessungstemperatur	$t_a = 25\text{ °C}$
Umgebungstemperatur	$t_{a\text{ max}} = 45\text{ °C}$

### 24 519 K3

Modul-Bezeichnung	2x LED-1029/830
Farbtemperatur	3000 K
Farbwiedergabeindex	CRI > 80
Modul-Lichtstrom	1290 lm
Leuchten-Lichtstrom	676 lm
Leuchten-Lichtausbeute	75,1 lm/W

### 24 519 K4

Modul-Bezeichnung	2x LED-1029/840
Farbtemperatur	4000 K
Farbwiedergabeindex	CRI > 80
Modul-Lichtstrom	1370 lm
Leuchten-Lichtstrom	718 lm
Leuchten-Lichtausbeute	79,8 lm/W

## Lichttechnik

Wandleuchte mit zweiseitigem Lichtaustritt. Ein Lichtaustritt mit bündelnder Lichtstärkeverteilung. Halbstruwinkel 22°  
Ein Lichtaustritt mit breitstreuender Lichtstärkeverteilung. Halbstruwinkel 70°

## Montage

### Bitte beachten Sie:

Die Leuchte ist in jeder Brennlagelage montierbar. Dazu muss die Montageplatte entsprechend der gewünschten Ausstrahlrichtung montiert werden (siehe Skizze). Innensechskantschrauben (SW 3) bis zum Anschlag lösen und Montageplatte demontieren. Netzanschlussleitung durch die Leitungseinführung der Montageplatte führen. Montageplatte mit beiliegendem oder anderem geeigneten Befestigungsmaterial auf Montagegrund befestigen. Schutzleiterverbindung herstellen und elektrischen Anschluss an Klemme (Steckvorrichtung) vornehmen. Schutzleiterverbindung zwischen Leuchte und Montageplatte herstellen. Steckerteil in Steckvorrichtung bis zum Anschlag eindrücken. Leuchtengehäuse auf die Montageplatte setzen und befestigen. Dabei auf richtigen Sitz der Dichtung achten.

### Bitte beachten Sie:

Den im Leuchtengehäuse befindlichen Trockenmittelbeutel nicht entfernen. Er dient zur Aufnahme von Restfeuchtigkeit.

## Reinigung · Pflege

Leuchte regelmäßig mit lösungsmittelfreien Reinigungsmitteln von Schmutz und Ablagerungen säubern. Dafür keinen Hochdruckreiniger verwenden.

## Safety

The installation and operation of this luminaire are subject to national safety regulations. Installation and commissioning may only be carried out by a qualified electrician. The manufacturer accepts no liability for damage caused by improper use or installation. If subsequent modifications are made to the luminaire, the person responsible for these modifications shall be considered the manufacturer.

## Lamp

Module connected wattage	7.8 W
Luminaire connected wattage	9 W
Rated temperature	$t_a = 25\text{ °C}$
Ambient temperature	$t_{a\text{ max}} = 45\text{ °C}$

### 24 519 K3

Module designation	2x LED-1029/830
Colour temperature	3000 K
Colour rendering index	CRI > 80
Module luminous flux	1290 lm
Luminaire luminous flux	676 lm
Luminaire luminous efficiency	75,1 lm/W

### 24 519 K4

Module designation	2x LED-1029/840
Colour temperature	4000 K
Colour rendering index	CRI > 80
Module luminous flux	1370 lm
Luminaire luminous flux	718 lm
Luminaire luminous efficiency	79,8 lm/W

## Light technique

Wall luminaire with light emission on two sides. One light emission with narrow beam light distribution. Half beam angle 22°  
One light emission with broad spread light distribution. Half beam angle 70°

## Installation

### Please note:

The luminaire can be installed in any burning position. For this purpose the mounting plate must be installed in the requested beam direction (see drawing). Undo hexagon socket head screws (wrench size 3mm) up to the stop and disassemble the mounting plate. Pass the power connecting cable through the cable entry in the mounting plate. Fix the mounting plate with enclosed or any other suitable fixing material onto the mounting surface. Make earth conductor connection and electrical connection to the connecting terminal (plug connection). Make earth conductor connection between luminaire and mounting plate. Push plug into coupler as far as it will go. Place luminaire housing onto the mounting plate and fix it. Make sure that gasket is positioned correctly.

### Please note:

Do not remove the desiccant bag from the luminaire housing. It is needed to remove residual moisture.

## Cleaning · Maintenance

Clean luminaire regularly with solvent-free cleansers from dirt and deposits. Do not use high pressure cleaners.

## Sécurité

Pour l'installation et l'utilisation de ce luminaire, respecter les normes de sécurité nationales. L'installation et la mise en service ne doivent être effectuées que par un électricien agréé. Le fabricant décline toute responsabilité pour tout dommage résultant d'une mise en œuvre ou d'une installation inappropriée du produit. Si des modifications sont apportées ultérieurement au luminaire, l'intervenant sera considéré comme étant le fabricant.

## Lampe

Puissance raccordée du module	7,8 W
Puissance raccordée du luminaire	9 W
Température de référence	$t_a = 25\text{ °C}$
Température d'ambiance	$t_{a\text{ max}} = 45\text{ °C}$

### 24 519 K3

Désignation du module	2x LED-1029/830
Température de couleur	3000 K
Indice de rendu des couleurs	CRI > 80
Flux lumineux du module	1290 lm
Flux lumineux du luminaire	676 lm
Rendement lum. d'un luminaire	75,1 lm/W

### 24 519 K4

Désignation du module	2x LED-1029/840
Température de couleur	4000 K
Indice de rendu des couleurs	CRI > 80
Flux lumineux du module	1370 lm
Flux lumineux du luminaire	718 lm
Rendement lum. d'un luminaire	79,8 lm/W

## Technique d'éclairage

Applique à diffusion lumineuse bilatérale. Diffusion lumineuse avec répartition lumineuse intensive. Angle de diffusion à demi-intensité 22°  
Diffusion lumineuse avec répartition lumineuse extensive. Angle de diffusion à demi-intensité 70°

## Installation

### Attention :

Ce luminaire peut être installé dans n'importe quelle position. Pour cela la contre-plaque doit être installée en fonction de la diffusion souhaitée (voir schéma). Desserrer les vis à six pans creux (SW 3) jusqu'à la butée puis soulever la contre-plaque. Faire passer le câble de raccordement à travers l'entrée de câble de la platine de fixation. Fixer la contre-plaque sur le support de montage avec le matériel de fixation fourni ou tout autre matériel approprié. Mettre à la terre et procéder au raccordement électrique au bornier (connecteur embrochable). Relier le fil de terre entre le luminaire et la contre-plaque. Enfoncer la fiche dans le connecteur embrochable jusqu'à la butée. Installer le boîtier du luminaire sur la contre-plaque puis fixer. Veiller au bon emplacement du joint.

### Attention :

Ne pas retirer le sachet de dessiccant présent dans l'armature du luminaire. Il sert à absorber l'humidité résiduelle.

## Nettoyage · Entretien

Nettoyer régulièrement le luminaire et le débarrasser des dépôts et des souillures. Ne pas utiliser de nettoyeur haute pression.

### Austausch des LED-Moduls

Die Bezeichnung des LED-Moduls ist auf einem Etikett in der Leuchte vermerkt.

BEGA Ersatzmodule entsprechen in Lichtfarbe und Lichtleistung den ursprünglich verbauten Modulen.

Der Austausch kann mit handelsüblichem Werkzeug durch qualifizierte Personen erfolgen. Anlage spannungsfrei schalten und Leuchte öffnen.

Bitte beachten Sie die Montageanleitung des LED-Moduls.

Dichtungen der Leuchte überprüfen, ggf. ersetzen. Ein defektes Glas muss ersetzt werden. Leuchte schließen.

### Replacing the LED module

The designation of the LED module is noted on a label in the luminaire.

The light colour and light output of BEGA replacement modules correspond to those of the modules originally fitted.

The module can be replaced by qualified persons using standard tools.

Disconnect the system and open the luminaire. Please follow the installation instructions for the LED module.

Inspect and, if necessary, replace the luminaire gaskets.

Defective glass must be replaced. Close the luminaire.

### Remplacement du module LED

La désignation du module LED est inscrite sur une étiquette collée dans le luminaire.

Les modules de rechange BEGA correspondent aux modules d'origine en termes de couleur de lumière et de flux lumineux. Le module LED peut être remplacé par une personne qualifiée à l'aide d'outils disponibles dans le commerce.

Travailler hors tension et ouvrir le luminaire. Respecter la fiche d'utilisation du module LED.

Vérifier et remplacer les joints du luminaire le cas échéant.

Un verre endommagé doit être remplacé. Fermer le luminaire.

### Ersatzteile

Blende innen	16 006 368
LED-Netzteil	DEV-0304/350
LED-Modul 3000 K	LED-1029/830
LED-Modul 4000 K	LED-1029/840
Reflektor streuend	76 001 987
Reflektor bündelnd	76 001 988
Dichtung	83 002 073

### Spares

Shield inside	16 006 368
LED power supply unit	DEV-0304/350
LED module 3000 K	LED-1029/830
LED module 4000 K	LED-1029/840
Reflector wide beam	76 001 987
Reflector narrow beam	76 001 988
Gasket	83 002 073

### Pièces de rechange

Visière intérieur	16 006 368
Bloc d'alimentation LED	DEV-0304/350
Module LED 3000 K	LED-1029/830
Module LED 4000 K	LED-1029/840
Réflecteur diffuse	76 001 987
Réflecteur intensive	76 001 988
Joint	83 002 073