

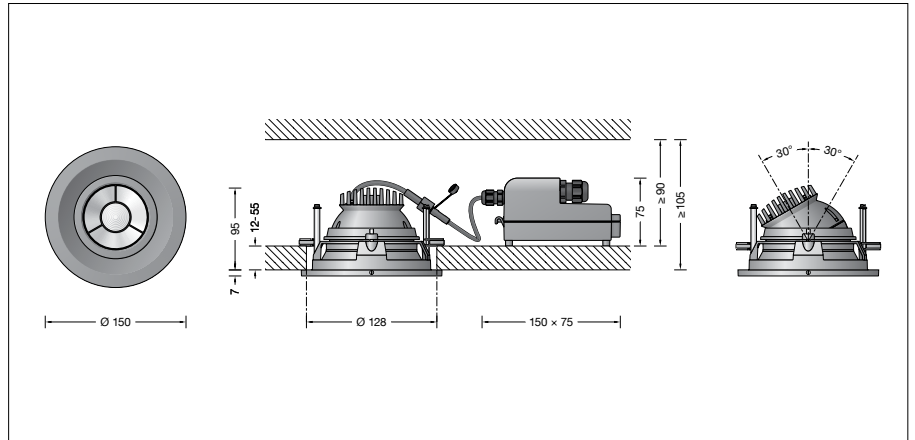
BEGA**24 530**

Deckeneinbau-Tiefstrahler



Projekt · Referenznummer

Datum



Produktdatenblatt

Anwendung

Deckeneinbau-Tiefstrahler mit einstellbarer Lichtstärkeverteilung.
Mit externem DALI-steuerbaren Netzteil für den Einbau in Betondecken oder Zwischendecken im Innen- oder Außenbereich.

Leuchtmittel

Modul-Anschlussleistung 12,8 W
Leuchten-Anschlussleistung 14,3 W
Bemessungstemperatur $t_a = 25\text{ °C}$
Umgebungstemperatur $t_{a\text{ max}} = 55\text{ °C}$
Bei Einbau in Dämmung $t_{a\text{ max}} = 35\text{ °C}$

24 530 K3

Modul-Bezeichnung LED-1147/830
Farbtemperatur 3000 K
Farbwiedergabeindex CRI > 80
Modul-Lichtstrom 1705 lm
Leuchten-Lichtstrom 906 lm
Leuchten-Lichtausbeute 63,4 lm/W

24 530 K4

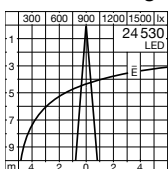
Modul-Bezeichnung LED-1147/840
Farbtemperatur 4000 K
Farbwiedergabeindex CRI > 80
Modul-Lichtstrom 1790 lm
Leuchten-Lichtstrom 951 lm
Leuchten-Lichtausbeute 66,5 lm/W

Lebensdauer · Umgebungstemperatur

Bemessungstemperatur $t_a = 25\text{ °C}$
LED-Netzteil: > 50.000 h
LED-Modul: 93.000 h (L 80 B 50)
100.000 h (L 70 B 50)

Umgebungstemperatur max. $t_a = 55\text{ °C}$ (100 %)
LED-Netzteil: 50.000 h
LED-Modul: 38.000 h (L 80 B 50)
63.000 h (L 70 B 50)

Lichtverteilung



Produktbeschreibung

Leuchte besteht aus Aluminiumguss, Aluminium und Edelstahl
Beschichtungstechnologie BEGA Unidure®
Sicherheitsglas klar
Reflektoroberfläche Reinstaluminium
Optische Silikonlinse · BEGA Hybrid Optics®
Leuchtgehäuse mit 2 Befestigungsschrauben und Führungsschrauben
Einbauöffnung \varnothing 128 mm
Erforderliche Einbautiefe 105 mm
Externes Netzteilgehäuse mit elektrischem Anschlussraum aus glasfaserverstärktem Kunststoff (Polyamid)
BEGA Ultimate Driver®
LED-Netzteil · DALI-steuerbar
220-240 V \sim 0/50-60 Hz
Anzahl der DALI-Adressen: 1
2 Leitungsverdrahtungen mit Zugentlastung zur Durchverdrahtung der Netzanschlussleitung von \varnothing 4–10 mm, max. $5 \times 1,5^2$
0,8 m Verbindungsleitung mit Stecker zwischen Leuchte und Netzteil
BEGA Ultimate Driver®
LED-Netzteil
220-240 V \sim 0/50-60 Hz
DC 176-264 V
DALI-steuerbar
Anzahl der DALI-Adressen: 1
Zwischen Netz- und Steuerleitungen ist eine Basisisolierung vorhanden
BEGA Thermal Control®
Temporäre thermische Regulierung der Leuchtenleistung zum Schutz temperaturempfindlicher Bauteile, ohne die Leuchte abzuschalten
Schutzklasse II
Schutzart IP 65
Staubdicht und Schutz gegen Strahlwasser
Schlagfestigkeit IK06
Schutz gegen mechanische Schläge < 1 Joule
 – Sicherheitszeichen
 – Konformitätszeichen
Gewicht: 1,0 kg
Dieses Produkt enthält Lichtquellen der Energieeffizienzklasse(n) E

Einschaltstrom

Einschaltstrom: 5 A / 100 μ s
Maximale Anzahl Leuchten dieser Bauart je Leitungsschutzschalter:
B 10 A: 56 Leuchten
B 16 A: 90 Leuchten
C 10 A: 56 Leuchten
C 16 A: 90 Leuchten

Lichtstromanteile

Lichtstromanteil oberer Halbraum 0 %
Lichtstromanteil unterer Halbraum 100 %

BUG-Rating nach IES TM-15-07:
1-0-0

CEN Flux Code nach EN 13032-2:
99-100-100-100-100

Lichttechnik

Einbauleuchte mit einstellbarem optischen System, 0-30° schwenkbar und um $\pm 180^\circ$ stufenlos drehbar.
Fokussierte Lichtstärkeverteilung mit eingebautem Raster zur Streulichtreduzierung. Halbstreuwinkel 9°
Für spezielle Beleuchtungsaufgaben ist es durch Austausch des Abschlussglases möglich, den symmetrischen Lichtkegel in eine bandförmige Lichtstärkeverteilung zu ändern. Leuchtendaten für das Lichttechnische Berechnungsprogramm DIALux für Außenbeleuchtung, Straßenbeleuchtung und Innenbeleuchtung, sowie Leuchtendaten im EULUMDAT und im IES-Format finden Sie auf der BEGA Website www.bega.com.

BEGA Hybrid Optics®

Vollständige Lichtkontrolle dank optimaler Refraktion und Reflektion bietet BEGA Hybrid Optics®. Präzise berechnete Reflektoren mit einer Oberfläche aus Reinstaluminium sowie Linsen aus z.B. ultra-klaarem Silikon oder Glas erfassen nahezu jeden Lichtstrahl der LED-Module. Im Zusammenspiel der Linsen und der Reflektortechnik wird die maximale Anwendungseffizienz erreicht.

Ergänzungsteile

10441 Einbaugehäuse
10104 Austauschglas bandförmig

Zu den Ergänzungsteilen gibt es eine gesonderte Gebrauchsanweisung.

Bestellnummer 24 530

LED-Farbtemperatur wahlweise 3000 K oder 4000 K
3000 K – Bestellnummer + **K3**
4000 K – Bestellnummer + **K4**

Farbe wahlweise Grafit oder Weiß
Grafit – Bestellnummer
Weiß – Bestellnummer + **W**