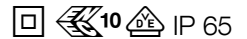


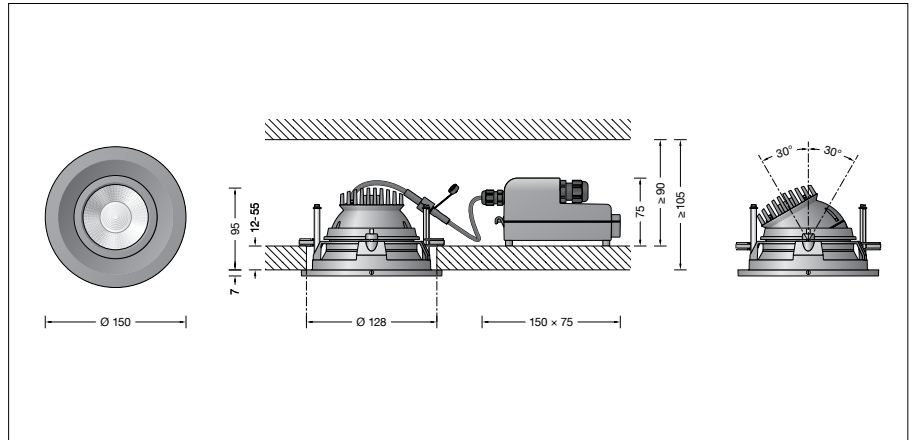
BEGA**24 531**

Deckeneinbau-Tiefstrahler



Projekt · Referenznummer

Datum



Produktdatenblatt

Anwendung

Deckeneinbau-Tiefstrahler mit einstellbarer Lichtstärkeverteilung.
Mit externem DALI-steuerbaren Netzteil für den Einbau in Betondecken oder Zwischendecken im Innen- oder Außenbereich.

Leuchtmittel

Modul-Anschlussleistung	12 W
Leuchten-Anschlussleistung	13,5 W
Bemessungstemperatur	$t_a = 25 \text{ °C}$
Umgebungstemperatur	$t_{a \text{ max}} = 60 \text{ °C}$
Bei Einbau in Dämmung	$t_{a \text{ max}} = 45 \text{ °C}$

24 531 K3

Modul-Bezeichnung	LED-1148/830
Farbtemperatur	3000 K
Farbwiedergabeindex	CRI > 80
Modul-Lichtstrom	2020 lm
Leuchten-Lichtstrom	1564 lm
Leuchten-Lichtausbeute	115,9 lm/W

24 531 K4

Modul-Bezeichnung	LED-1148/840
Farbtemperatur	4000 K
Farbwiedergabeindex	CRI > 80
Modul-Lichtstrom	2120 lm
Leuchten-Lichtstrom	1641 lm
Leuchten-Lichtausbeute	121,6 lm/W

Lebensdauer · Umgebungstemperatur

Bemessungstemperatur $t_a = 25 \text{ °C}$	
LED-Netzteil:	> 50.000 h
LED-Modul:	200.000 h (L 80 B50)

Umgebungstemperatur max. $t_a = 60 \text{ °C}$ (100 %)	
LED-Netzteil:	50.000 h
LED-Modul:	80.000 h (L 80 B50) 100.000 h (L 70 B50)

Produktbeschreibung

Leuchte besteht aus Aluminiumguss, Aluminium und Edelstahl
Beschichtungstechnologie BEGA Unidure®
Sicherheitsglas klar
Reflektoroberfläche Reinstaluminium
Optische Silikonlinse · BEGA Hybrid Optics®
Leuchtgehäuse mit 2 Befestigungskrallen und Führungsschrauben
Einbauöffnung $\varnothing 128 \text{ mm}$
Erforderliche Einbautiefe 105 mm
Für Einbau in Zwischendecken mit einer Materialstärke von 12-55 mm
Externes Netzteilgehäuse mit elektrischem Anschlussraum aus glasfaserverstärktem Kunststoff (Polyamid)
BEGA Ultimate Driver®
Erfüllt Flicker-Anforderungen gemäß IEEE 1789, DIN IEC/TR 63158, DIN IEC/TR 61547-1
LED-Netzteil · DALI-steuerbar
220-240 V \sim 0/50-60 Hz
Anzahl der DALI-Adressen: 1
Zwischen Netz- und Steuerleitungen ist eine Basisisolierung vorhanden
2 Leitungsverdrahtungen mit Zugentlastung zur Durchverdrahtung der Netzanschlussleitung von $\varnothing 4\text{--}10 \text{ mm}$, max. $5 \times 1,5^{\square}$
0,8 m Verbindungsleitung mit Stecker zwischen Leuchte und Netzteil
BEGA Thermal Control®
Temporäre thermische Regulierung der Leuchtenleistung zum Schutz temperatur-empfindlicher Bauteile, ohne die Leuchte abzuschalten
Schutzklasse II
Schutzart IP 65
Staubdicht und Schutz gegen Strahlwasser
Schlagfestigkeit IK06
Schutz gegen mechanische Schläge < 1 Joule
 – Sicherheitszeichen
CE – Konformitätszeichen
Gewicht: 1,0 kg
Dieses Produkt enthält Lichtquellen der Energieeffizienzklasse(n) C, D

Einschaltstrom

Einschaltstrom: 5 A / 100 μs
Maximale Anzahl Leuchten dieser Bauart je Leitungsschutzschalter:
B 10A: 56 Leuchten
B 16A: 90 Leuchten
C 10A: 56 Leuchten
C 16A: 90 Leuchten

Lichtstromanteile

Lichtstromanteil oberer Halbraum	0 %
Lichtstromanteil unterer Halbraum	100 %

BUG-Rating nach IES TM-15-20:

2–0–0

CEN Flux Code nach EN 13032-2:

95–100–100–100–100

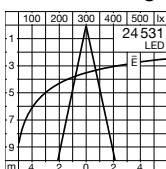
Lichttechnik

Einbauleuchte mit einstellbarem optischen System, 0–30° schwenkbar und um $\pm 180^\circ$ stufenlos drehbar.
Streuende Lichtstärkeverteilung.
Halbstreuwinkel 22°
Für spezielle Beleuchtungsaufgaben ist es durch Austausch des Abschlussglases möglich, den symmetrischen Lichtkegel in eine bandförmige Lichtstärkeverteilung zu ändern.
Leuchtendaten für das Lichttechnische Berechnungsprogramm DIALux für Außenbeleuchtung, Straßenbeleuchtung und Innenbeleuchtung, sowie Leuchtendaten im EULUMDAT und im IES-Format finden Sie auf der BEGA Website www.bega.com.

BEGA Hybrid Optics®

Vollständige Lichtkontrolle dank optimaler Refraktion und Reflektion bietet BEGA Hybrid Optics®. Präzise berechnete Reflektoren mit einer Oberfläche aus Reinstaluminium sowie Linsen aus z.B. ultra-klaarem Silikon oder Glas erfassen nahezu jeden Lichtstrahl der LED-Module. Im Zusammenspiel der Linsen- und der Reflektortechnik wird die maximale Anwendungseffizienz erreicht.

Lichtverteilung



Ergänzungsteile

- 13610** Einbaugehäuse
- 10014** Austauschglas bandförmig
- 71 215** Raster

Zu den Ergänzungsteilen gibt es eine gesonderte Gebrauchsanweisung.

Bestellnummer 24 531

- LED-Farbtemperatur wahlweise 3000 K oder 4000 K
- 3000 K – Bestellnummer + **K3**
- 4000 K – Bestellnummer + **K4**

- Farbe wahlweise Grafit oder Weiß
- Grafit – Bestellnummer
- Weiß – Bestellnummer + **W**