

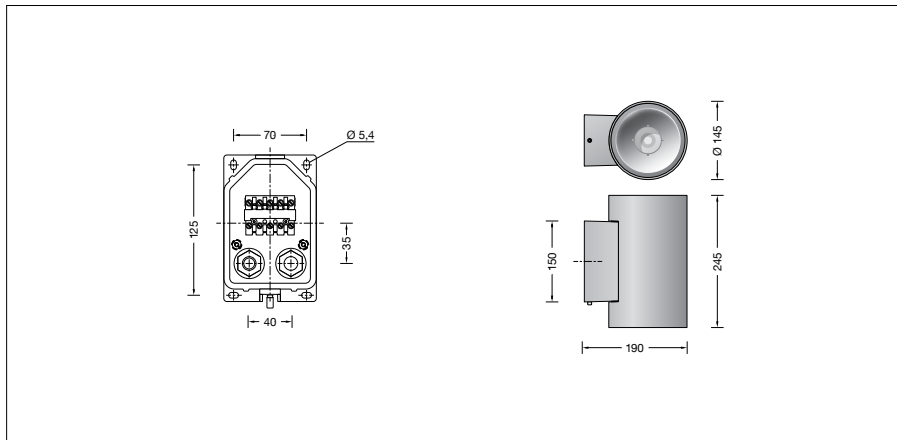
BEGA**24 537**

Wandleuchte



Projekt · Referenznummer

Datum



Produktdatenblatt

Produktbeschreibung

Leuchte besteht aus Aluminiumguss, Aluminium und Edelstahl
 Beschichtungstechnologie BEGA Unidure®
 Farbe Grafit, Silber oder Weiß
 Sicherheitsglas mattiert
 Reflektoroberfläche Reinstaluminium
 Montageplatte mit 2 Befestigungsbohrungen \varnothing 5,4 mm · Abstand 70 x 125 mm
 2 Leitungsverschraubungen mit Zugentlastung zur Durchverdrahtung der Netzanschlussleitung von \varnothing 7-12 mm
 1 Leitungsverschraubung werkseitig mit Blindstopfen verschlossen
 Anschlussklemme 2,5² mit Steckvorrichtung
 Schutzleiteranschluss BEGA Ultimate Driver®
 LED-Netzteil
 220-240 V \sim 0/50-60 Hz
 DC 176-264 V
 DALI-steuerbar
 Anzahl der DALI-Adressen: 1
 Zwischen Netz- und Steuerleitungen ist eine Basisisolierung vorhanden
 BEGA Thermal Control®
 Temporäre thermische Regulierung der Leuchtenleistung zum Schutz temperaturempfindlicher Bauteile, ohne die Leuchte abzuschalten
 Schutzklasse I
 Schutzart IP 65
 Staubdicht und Schutz gegen Strahlwasser
 Schlagfestigkeit IK03
 Schutz gegen mechanische Schläge < 0,35 Joule

 – Sicherheitszeichen

 – Konformitätszeichen
 Gewicht: 3,8 kg
 Dieses Produkt enthält Lichtquellen der Energieeffizienzklasse(n) D

Anwendung

Wandleuchte mit zweiseitigem Lichtaustritt.
 Für Beleuchtungs- und Gestaltungsaufgaben in der Lichtarchitektur.
 Das nach unten gerichtete Licht ist für die Beleuchtung der Wand und der davor liegenden Flächen bestimmt.
 Das nach oben gerichtete Licht ist für die Beleuchtung der Wand und von Deckenflächen bestimmt.

Leuchtmittel

Modul-Anschlussleistung	35,4 W
Leuchten-Anschlussleistung	39 W
Bemessungstemperatur	$t_a = 25 \text{ }^\circ\text{C}$
Umgebungstemperatur	$t_{a, \text{max}} = 35 \text{ }^\circ\text{C}$

24 537 K3

Modul-Bezeichnung	2x LED-0800/830
Farbtemperatur	3000 K
Farbwiedergabeindex	CRI > 80
Modul-Lichtstrom	5960 lm
Leuchten-Lichtstrom	1897 lm
Leuchten-Lichtausbeute	48,6 lm/W

24 537 K4

Modul-Bezeichnung	2x LED-0800/840
Farbtemperatur	4000 K
Farbwiedergabeindex	CRI > 80
Modul-Lichtstrom	6120 lm
Leuchten-Lichtstrom	1948 lm
Leuchten-Lichtausbeute	49,9 lm/W

Lebensdauer · Umgebungstemperatur

Bemessungstemperatur $t_a = 25 \text{ }^\circ\text{C}$	
LED-Netzteil:	> 50.000 h
LED-Modul:	140.000 h (L80 B50)
Umgebungstemperatur max. $t_a = 35 \text{ }^\circ\text{C}$ (100 %)	
LED-Netzteil:	50.000 h
LED-Modul:	110.000 h (L80 B50)

Umgebungstemperatur max. $t_a = 50 \text{ }^\circ\text{C}$ (82 %)

LED-Netzteil:	50.000 h
LED-Modul:	> 50.000 h (L70 B50)

BEGA Thermal Control® schützt temperaturempfindliche Leuchtenbauteile, indem es die Nennleistung bei hoher Temperatur vorübergehend reduziert.

Lichttechnik

Wandleuchte mit bündelnder Lichtstärkeverteilung.
 Wandbeleuchtung mit Halbstreuwinkel der Lichtverteilung in beiden Halbräumen 14°.
 Leuchtendaten für das Lichttechnische Berechnungsprogramm DIALux für Außenbeleuchtung, Straßenbeleuchtung und Innenbeleuchtung, sowie Leuchtendaten im EULUMDAT und im IES-Format finden Sie auf der BEGA Website www.bega.com.

Einschaltstrom

Einschaltstrom: 5 A / 100 μs
 Maximale Anzahl Leuchten dieser Bauart je Leitungsschutzschalter:
 B 10A: 28 Leuchten
 B 16A: 45 Leuchten
 C 10A: 28 Leuchten
 C 16A: 48 Leuchten

Lichtstromanteile

Lichtstromanteil oberer Halbraum	50 %
Lichtstromanteil unterer Halbraum	50 %

BUG-Rating nach IES TM-15-07:
 1-3-0

CEN Flux Code nach EN 13032-2:
 99-100-100-50-100-99-100-100-50

Bestellnummer 24 537

LED-Farbtemperatur wahlweise 3000 K oder 4000 K
 3000 K – Bestellnummer + **K3**
 4000 K – Bestellnummer + **K4**

Farbe wahlweise Grafit, Weiß oder Silber
 Grafit – Bestellnummer
 Weiß – Bestellnummer + **W**
 Silber – Bestellnummer + **A**

Lichtverteilung

